

**ЛЕНИНСКИЙ
СБОРНИК**

XI

ИНСТИТУТ ЛЕНИНА ПРИ Ц. К. В. К. П. (б.)

Пролетарии всех стран, соединяйтесь!

ЛЕНИНСКИЙ

СБОРНИК

XI

**ПОД РЕДАКЦИЕЙ
Н. И. БУХАРИНА, В. М. МОЛОТОВА,
М. А. САВЕЛЬЕВА**

**МОСКВА — ЛЕНИНГРАД
MCMXXIX**



Л. 4. Гиз № 33058/м
Ленинградский Областлит № 37573
27³/₈ л. Тираж 10 000. 25. X. 29

І. В. И. ЛЕНИН
ЗАМЕТКИ И ДОКУМЕНТЫ

НОЯБРЬ 1917 Г. — МАЙ 1918 Г.

ПРЕДИСЛОВИЕ.

Заметки и документы Ленина с ноября 1917 г. по май 1918 г. непосредственно примыкающие по своему содержанию к недавно вышедшему XXII тому Сочинений, подобраны по тематическому принципу. В настоящем сборнике печатаются первые три главы «Заметок и документов»: «Из дневника публициста», «Борьба за мир» и «Из истории борьбы с «левыми коммунистами»»; остальные главы — «Вокруг Учредительного собрания», «Строительство Советской власти», «Борьба с контр-революцией», «Заметки по экономическим вопросам» и др. составят содержание дальнейших сборников.

Особый интерес среди этих документов представляет набросок тем «Из дневника публициста», дающий представление о круге проблем, разработку которых Ленин наметил в конце 1917 г., и вся глава «Борьба за мир», показывающая, насколько он внимательно следил за мирными переговорами, интересуясь даже такими «мелочами», как готовность радиостанции к посылке телеграмм, следование поездов с мирной делегацией и т. д.

Ряд печатаемых документов дает впервые материалы для изучения малоизвестных моментов в истории партии. Таковы заметки о партийном совещании 21(8) января, о котором до сих пор не разыскано никаких других материалов; майские «Тезисы о современном политическом положении», освещающие новый этап в борьбе Ленина с «левыми коммунистами» после буржуазно-помещичьего переворота Скоропадского на Украине и т. д.

Значительная часть печатаемых ниже документов представляет первоначальные наброски речей и постановлений Ц. К. партии, запись прений на различных съездах и совещаниях, незаконченные статьи и другие материалы, не предназначавшиеся Лениным для печати. Значительная часть документов не имеет

самостоятельного значения, но все они представляют громадный интерес для понимания внутренней лаборатории научной и государственной деятельности Ленина, его руководства социалистическим строительством, возникновения и развития его идей, которые получили свое законченное выражение в опубликованных произведениях.

Документы настоящего отдела подготовлены к печати Б. М. Лавлер под редакцией В. Н. Рахметова.

Печатаемый ниже документ написан Лениным между 6 и 10 января 1918 г. (24 и 28 декабря 1917 г.) во время его пребывания в отпуску в Финляндии или в пути по железной дороге, на что указывает пункт первый записи: «Теперь не надо бояться человека с ружьем». Эту фразу Ленин, по его собственному рассказу, слышал от одной старушки в вагоне по Финляндской железной дороге. (Соч. т. XXII, стр. 211.)

Речи и статьи Ленина за этот период показывают, что к разработке намеченных проблем Ленин приступил тогда же. Так, например, тема 44 «Распределение труда и распределение продуктов = ΣΣ» была развита в «Проекте декрета о потребительных коммунах», написанном на обороте того же листа бумаги, что и «Из дневника публициста». (Соч. т. XXII, стр. 168 — 173 и прим. 77 на стр. 596.)

В Финляндии же Лениным были написаны опубликованные лишь после смерти Ленина (в 1929 г.) статьи «Как организовать соревнование» и «Запуганные крахом старого и борющиеся за новое» (Соч. т. XXII, стр. 158 — 167 и 155 — 157), которые являются развитием тем: 4, 5, 5 bis, 8, 9, 12, 13, 14, 14 bis, 14 ter, 15, 16, 16a, 17, 18 bis, 18 ter, 21, 33, 37 и др.

Несколько позднее, по возвращении в Петроград, Ленин пишет «Декларацию прав трудящегося и эксплуатируемого народа», которая является развитием пунктов 18, 18 bis, 18 ter и 19, и «Тезисы по вопросу о немедленном заключении сепаратного и аннексионистского мира», ряд положений которых уже был наметен в п. п. 20 — 29, 41 — 43.

Вопросы внутренней политики, намеченные Лениным, не подверглись в то время широкому обсуждению в партии и в печати, поскольку внутрипартийная борьба вокруг заключения Брестского мира временно сняла эти вопросы с обсуждения. Возможно, что этим и объясняется тот факт, что статьи «Как организовать соревнование» и «Запуганные крахом старого и борющиеся за новое» не увидели света в 1917 — 1918 гг.

Только после заключения Брестского мира, в марте 1918 г. Ленин снова взялся за разработку намеченных им в начале января 1918 г. п. ст. проблем, изложив их в статье «Очередные задачи Советской власти». (Соч. т. XXII, стр. 435 — 468.)

Весьма вероятно, что среди неразысканных произведений Ленина имеются и другие статьи и проекты декретов, посвященные разработке намеченных в настоящем наброске вопросов.

ИЗ ДНЕВНИКА ПУБЛИЦИСТА.

(ТЕМЫ ДЛЯ РАЗРАБОТКИ.)

[Между 6 и 10 января 1918 г. (24 и 28 декабря 1917 г.)]

1. «Теперь не надо бояться ч[елове]ка с ружьем».
- 1 bis*. Квартиры бедноты и ее продовольствие.
- 1 ter**. Слабые стороны неразвернувшейся советской власти.
2. «Пропаганда делом».
3. Агитатором или прокурором?
4. Практицизм и «положительная работа».
5. Организационная работа и организаторы из народа.
- 5 bis: ср. «Правда» до 4 апр[еля] об ор[гани]з[а]ц[и]онных чудесах ¹.
6. Наше отношение к анархистам.
- 6 bis. Анархисты по недоразумению, — по нетерпению — по настроению — по инстинкту.
7. Недовольные из рабочих.
8. Волокита и разгильдяйство интеллигенции.
9. Сломано-ли сопротивление капиталистов. (Историческая фраза доброго Пешехонова ²).
- 9 bis. Гражд[анская] война, ее значение, ее тяготы (перебежки), ее неизбежность в 1917—18 г.г.
10. Национальный шовинизм в угнетающих и в угнетенных нациях.
- 10 bis: Паразитизм м[елкой] б[ур]ж[уа]зии и измена финской с[оциал]-д[емократ]ии.
11. Как «завоевывать» на сторону российской социалистической республики советы другие нации вообще и нации, угнетавшиеся доселе великороссами, в особенности?
12. Подавление эксплуататоров.
13. Как организовать соревнование?
14. Учет и контроль, как сущность социализма.
- 14 bis: Группы летучих контролеров.
- 14 ter: Жулики в революциях.

* — вторично. *Red.*

** — в третий раз. *Red.*

15. Управлять предприятиями или дискутировать о социализме?

16. Дисциплина рабочих и бюрократические привычки.

16a. Смертная казнь и расстрелы красногвардейцами воров.

17. В чем родство между босьяками и интеллигентами?

17. *bis*. «Правый большевизм»; [и] место-ли ему в нашей партии?

18. Учр[едительное] Собрание и сод[патристиче]ская республика советов.

Волны революции [не] набегают одна на другую не гладко, не равномерно, не по одинаковому.

18 *bis*: Формальный демократизм буржуазии и (v[ersus]s) аппарат вовлечения народа пролетариатом в войну против б[уржуа]зии.

18 *ter*: Демократия и (v[ersus]s) диктатура пролетариата.

19. Цитата из речи Плеханова 1903-го года³. В чем «их»

↑
Ср. 18 *ter*

полный идейный крах? (м[елких] буржуа, социалистов-оппортунистов, ме[ньшеви]ков, правых и черновских эсеров, новожиленцев и К⁰).

20. «Сепаратный мир», его опасность и его возможное значение. Есть-ли сеп[аратный] м[ир] «соглашение» «соглашательство» ** с имп[ериали]стами?

20 *bis*. Сепар[атный] мир и наш долг перед интернац[иональным] прол[етариатом]. «Die Deutschen brauchen eine Niederlage»⁴ ***).

21. Ступени или стадии в революции. Учет классовых сил и союзников. Мир и земля — в России.

22. Провокация империалистов: дай нам удобный повод скорее задуть тебя, республика советов!

22 *bis*: «Правда» от 24.XII: «Их план». Историч[еские] слова Ллойд-Джорджа. «Насчет России»⁵.

23. Переход революционных интернационалистов к «оборончеству».

* — против. *Ред.*

** В рукописи Ленин под строчкой подписал второй вариант «соглашательство». *Ред.*

*** — немцам нужно поражение. *Ред.*

24. Междуна[родная] политика соц[иалистиче]ской республики советов.

25. Рев[олю]ц[ионная] фраза и революц[ионный] долг в вопросе о революционной войне.

26. Как надо «подготовить» революц[ионную] войну?

27. Револ[юционная] война держащего власть пролетариата может быть лишь война за упрочившийся социализм.

28. Сначала победить буржуазию в России, потом воевать с б[уржуа]зией внешней, заграничной, чужестранной.

29. Трудности рев[олю]ции в зап[адно]-евр[опейских] «паразитических» странах.

31. Революции — локомотивы истории.

Разогнать локомотив и удержать его на рельсах.

32. Поднять низшие низы к истор[ическому] творчеству: mit dem Umfang der gesch[ichtlichen] Action wird auch der Umfang der Masse zu nehmen, deren Action sie ist. «Увеличение глубины захвата исторического действия связано с увеличением численности исторически действенной массы» ⁶.

33. Κτῆμα ἐς ἀεί**.

<p>Уже завоевано: α. максимум дем[ократи]зма β. конкретизация первых шагов к соц[иализ]му: γ. мир и земля***.</p>
--

34. Финансы и продовольствие.

Центр и места.

35. «Травля» спекулянтов и саботажников.

36. Деньги. Их роль. Их втягивание в «казну».

37. Над[ионали]з[ация] пром[ышленно]сти и «долг» рабочих в работе.

38. Госуд[арственная] монополия внешней торговли.

39. Фиск («казна») и превращение этого понятия в соц[иалистической] р[е]в[олю]ции.

40. Банки — форма счетоводства.

(Статья Пятакова в «Правде») ⁷.

* Порядковый номер (30) в рукописи пропущен. *Ред.*

** — приобретению навсегда. *Ред.*

*** Буквенная нумерация положений, приведенных в рамке, — α, β, γ — проставлена позднее текста. *Ред.*

41. «Выигрыш времени» = сепаратный мир (до общевроп[ейской] революции).

42. «Поражения» 20/IV и 3/VII v[ersu]s победа 25.X³.

Три «даты»

43. Сравнение этого «поражения» с сепар[атным] миром.

44. Распределение труда и распределение продуктов = ΣΣ⁴.

Экон[омические] в[опро]сы:

Над[иональный] в[опро]с:

Политич[еские] в[опро]сы:

Организац[ионные] в[опро]сы:

Междун[ародная] п[олити]ка:

¹ Ленин имеет в виду, повидимому, следующее место из его «Писем издаалека», опубликованных в «Правде» №№ 14 и 15, 3 и 4 апреля (21 и 22 марта) 1917 г.: «... рабочие, вы проявили чудеса пролетарского, народного героизма в гражданской войне против царизма, вы должны проявить чудеса пролетарской и общенародной организации, чтобы подготовить свою победу во втором этапе революции». (Соч. т. XX, стр. 19.)

² Ленин имеет в виду следующее место из речи министра продовольствия коалиционного правительства А. В. Пешехонова на заседании Первого Всероссийского съезда Советов Р. и С. Д. 18 (5) июня 1917 г.: «Сопротивление капиталистов, повидимому, сломлено. Их, видимо, ударить можно, идти в эту сторону очень далеко, почти вплоть до экспроприации всех их прибылей» («Известия Петроградского Совета Рабочих и Солдатских Депутатов» № 85, 20 (7) июня 1917 г.). Эту цитату Ленин приводит в своей статье «Запуганные крахом старого и борющиеся за новое» (Соч. т. XXII, стр. 156).

³ Ленин имеет в виду заявление Г. В. Плеханова на II съезде партии в 1903 г. об относительной ценности принципа демократии и о допустимости разгона революционным народом «плохого» парламента см. «Протоколы второго съезда Р. С. - Д. Р. П.», изд. «Прибой» 1924. Ленинград, стр. 156). Интересно отметить, что как раз перед написанием Лениным данного документа в «Правде» № 221 от 4 января 1918 г. (22 декабря 1917 г.) и в «Известиях В. Ц. И. К.» № 259 от 5 января 1918 г. (23 декабря 1917 г.) была напечатана статья без подписи «Плеханов за террор», в которой приведена упоминаемая Лениным цитата из речи Г. В. Плеханова 1903 г. Автор статьи до сих пор не установлен.

⁴ Откуда взята данная цитата, точно установить не удалось. Повидимому, Ленин имеет в виду заявление кого-либо из «левых» о том, что «немецкие противники войны из социал-демократии стали теперь пораженцами и просят нас не уступать немецкому империализму». Это заявле-

^{*)} — *summa summarum* — общий итог. *Ред.*

ние разобрано Лениным в пункте 11 «Тезисов о немедленном заключении сепаратного и аннексионистского мира» (Соч. т. XXII, стр. 195—196).

⁵ Ленин имеет в виду статью «Их план», напечатанную в «Правде» № 223, 6 января (24 декабря) 1918 г., в которой сообщается, что: «Ллойд-Джордж высказался в том смысле, что пусть де предварительно Россия определит свою будущую границу с Германией и Австро-Венгрией, а потом уже придет черед переговоров об общем мире». Отсюда в статье делается вывод, что союзники уже нащупывают почву для переговоров о мире с Германией за счет слабых народов.

⁶ Ленин здесь приводит цитату из «Святого семейства» (см. Соч. К. Маркса и Фр. Энгельса, изд. Института Маркса и Энгельса. Гиз, 1929, т. III, стр. 105).

⁷ Ленин имеет в виду статью «Пролетариат и банки», напечатанную в «Правде» № 206, 18 (5) декабря 1917 г. за подписью «П. Киевский».

⁸ Имеются в виду: демонстрации 3—5 мая (20—22 апреля) 1917 г., вызванные нотой министра иностранных дел Милюкова союзным правительствам от 1 мая (18 апреля); «июльское выступление» в Петрограде и победа Октябрьской революции.

БОРЬБА ЗА МИР

Печатаемый ниже «Конспект программы переговоров о мире» представляет, повидимому, инструкцию брестской делегации для ведения переговоров о мире.

Вопрос об инструкции обсуждался на заседании Совета народных комиссаров 10 декабря (27 ноября) 1917 г., где было принято: «Инструкция о переговорах — на основе «Декрета о мире»» (Протокол С.Н.К. № 12). К этому же времени, по всей вероятности, относится и написание «Конспекта переговоров о мире», в духе которого Л. А. Иоффе изложил основные принципы русской делегации на первом пленарном заседании мирной конференции 22 (9) декабря 1917 г. (см. «Газету Временного Рабочего и Крестьянского Правительства» № 30, 25 (12) декабря 1917 г.).

«Конспект программы переговоров о мире» написан Лениным не целиком, а только в первой, общеполитической части. Вторая половина его, формулирующая конкретные требования советской делегации, написана И. В. Сталиным и печатается пеститом. Поправки, сделанные на ленинской части рукописи И. В. Сталиным и Л. Б. Каменевым, оговариваются под строчкой.

КОНСПЕКТ ПРОГРАММЫ ПЕРЕГОВОРОВ О МИРЕ.

[10 декабря (27 ноября) 1917 г.]

1) переговоры политич[еские] и эконо[мические]
2) гл[авная] тема политич[еских] перег[оворов] и осн[овной] привц[ип]: «без аннексий и контрибуций».

3) понятие аннексии:

(а) Не пригодность определения аннексии, как земель, присоединенных после объявления настоящей войны*.

(б) аннексией объявляется всякая территория, население которой в течение последних десятилетий выражало недовольство [своим] присоединением ее территории к другому государ-

* Отклоняется такое определение аннексии, по которому аннектированными считаются земли, присоединенные после объявления войны. [В этой сноске Ленина И. В. Сталин зачеркнул слово «присоединенные» и написал: «занятые». Ред.]

сгву, или ее положением в государстве *, — все равно, выражалось ли это недовольство в литературе, в решениях сеймов, муниципалитетов, собраний и тому подобных учреждений, в государственных и дипломатических актах, вызванных национальным движением этих территорий, в национальных трениях, столкновениях, волнениях и т. п.

(Продолжение. Сталин.)

1) Официальное признание за каждой (недержавной) нацией, входящей в состав данной воюющей страны, права на свободное самоопределение вплоть до отделения и образования самостоятельного государства; 2) право на самоопределение осуществляется путем референдума всего населения самоопределяющейся области; 3) географические границы самоопределяющейся области устанавливаются демократически избранными представителями этой и смежных областей; 4) предварительные условия, гарантирующие осуществление права нации на свободное самоопределение:

а) вывод войск из пределов самоопределяющейся области;

б) возвращение в означенную область беженцев, а также выселенных отсюда властью с начала войны жителей этой области;

в) создание в данной области временного правления из демократически-избранных представителей самоопределяющейся нации с правом (между прочим) проведения в жизнь пункта б;

г) создание при временном правлении комиссий договаривающихся сторон с правом взаимного контроля;

д) необходимые для проведения пунктов б и в расходы отнести на счет специального фонда из средств оккупировавшей стороны.

* Л. Б. Каменев первую часть пункта (б) редактировал следующим образом: «вопрос об аннексии ставится относительно всех территорий, население которых в течение последних десятилетий (со 2-ой 1/2-ны 19 века) выражало недовольство либо самым фактом присоединения ее территории к другому государству, либо формой ее соединения с последним». *Ред.*

Печатаемый ниже документ представляет проект резолюции Совета народных комиссаров, принятой на заседании С.Н.К. 31 (18) декабря 1917 г. по докладу Н. В. Крыленко о положении на фронте и состоянии армии, сделанному им на основе материалов анкеты, которая была проведена среди представителей армии на 1-ом Общеармейском съезде по демобилизации армии, происходившем в Петрограде с 28 (15) декабря 1917 г. по 16 (3) января 1918 г.

О содержании анкеты можно судить по ленинским «Вопросам делегатам 1-го Общеармейского съезда по демобилизации армии», положенным, очевидно, в ее основу (Соч. т. XXII, стр. 152—153 и прим. 71 на стр. 595). Печатаемый проект резолюции свидетельствует, что материалы съезда по демобилизации армии были полностью учтены при определении дальнейшей тактики в мирных переговорах с Германией.

По докладу Н. В. Крыленко С.Н.К. принял следующее постановление: «Результаты анкеты признать исчерпывающими вопрос о состоянии армии и принять резолюцию, предложенную Лениным, с поправкой Раскольников» (Протокол С.Н.К. № 29, пункт 10). К какому пункту резолюции относится поправка Ф. Ф. Раскольникова — точно установить не удалось, но надо полагать, что к пункту 4 резолюции, который вначале был средактирован так: «Затягивание мирных переговоров». Затем этот пункт был изменен следующим образом: «Продолжать мирные переговоры и противодействовать их форсированию немцами».

На обороте проекта резолюции рукой Ленина записаны цифровые вычисления, относившиеся, повидимому, к составу съезда по демобилизации армии и к той части доклада Н. В. Крыленко, где суммировались данные анкеты о боеспособности армии. Тут же имеется приписка Л. Д. Троцкого: «Здесь не стоит говорить об аэропланах: 1) Это техника. 2) Проникнет в печать и немцы примут меры», относящаяся, вероятно, к первоначальной формулировке пункта второго резолюции, который затем был вычеркнут.

**ПРОЕКТ РЕЗОЛЮЦИИ СОВЕТА НАРОДНЫХ
КОМИССАРОВ.**

31 (18) декабря 1917 г.]

1. Усил[енная] агитация против аннексионизма немцев.
2. Аэропланы через всю Германию. Асс[игнование] добав[очных] средств на эту агитацию.
3. Перенесение мирн[ых] переговоров в Стокг[ольм].
4. Продолжать мирные переговоры и противодействовать их форсированию немцами.
5. Усиленные меры по реорг[аниза]ции армии при сокращ[е-нии] ее состава и усилении обороноспособности.
6. Экстренные меры по обороне от прорыва к Питеру.
7. Пропаганда и агитация [в но] за необходимость революционной войны.

* Первоначальная редакция п. 4-го была: «Затягивание мирных переговоров». *Ред.*

Телеграмма Л. Д. Троцкому, надо полагать, была дана во время его пребывания в Брест-Литовске до перерыва переговоров 18 (5) января 1918 г. и до выезда Троцкого в Петроград, так как уже 21 (8) января состоялось постановление С.Н.К. о назначении Г. В. Чичерина товарищем народного комиссара по иностранным делам.

4.

23401

ТЕЛЕГРАММА Л. Д. ТРОЦКОМУ.

[Начало января 1918 г.]

Брест-Литовск

Русская мирная делегация.

Троцкому.

Пришлите официальную телеграмму в Совнарком с просьбой назначить Вашим заместителем Чичерина.

Ленин.

УДОСТОВЕРЕНИЕ *.

[27]14 января 1918 г.

Сим удостоверяется, что тов. Карелин уполномочивается Советом Нар[одных] Ком[иссаров] участвовать, как член делегации, в мирных переговорах в Брест-Литовске.

Предс[едатель] Сов[ета]
Нар[одных] Ком[иссаров] В. Ульянов (Ленин).

* Удостоверение В. А. Карелину написано Лениным от руки на бланке Совета народных комиссаров за № 97. Сверху документа неизвестной рукой написано: «Копия». *Ред.*

Печатаемые ниже радиogramмы являются информациями о положении дел в стране за 3—5 февраля (21—23 января) 1918 г. Первые две радиogramмы, написанные Лениным, не были опубликованы и печатаются впервые по рукописям, хранящимся в архиве Института Ленина; третья радиogramма, рукописи которой не найдены, печатается в приложении по тексту «Правды» № 18, 6 февраля (24 января) 1918 г. При сопоставлении содержания первых двух радиogramм с последней можно безошибочно утверждать, что и третья радиogramма написана Лениным. Примечания (с общей нумерацией) даны к первым двум документам вместе, после документа 7.

6.

23396

ПО РАДИО. ВСЕМ. МИРНОЙ ДЕЛЕГАЦИИ В БРЕСТ-ЛИТОВСКЕ ОСОБЕННО.

[3 февраля (21 января) 1918 г.¹]

Мы тоже крайне взволнованы отсутствием провода, в чем, кажется, виноваты немцы ². Киевская Рада пала. Вся власть на Украине в руках Совета. Бесспорна власть Харьковского Ц.И.К. на Украине; назначен большевик Кодлюбинский главнокомандующим войсками Украинской республики ³. В Финляндии дела буржуазных контр-революционеров безнадежны, озлобление рабочих против них неимоверное ⁴. На Дону 46 казачьих полков на съезде в станице Каменской объявили себя правительством, воюют с Калединым ⁵. Среди питерских рабочих большой подъем энтузиазма в связи с образованием Совета рабочих депутатов в Берлине ⁶. Ходят слухи, что Карл Либкнехт освобожден и скоро встанет во главе немецкого правительства. Завтра на заседании Петроградского Совета поставлен вопрос об адресе Берлинскому и Венскому Советам рабочих ⁷.

Ленин *).

* Вслед за подписью неизвестной рукой написано: «№ 1». Ред.

***РАДИОГРАММА ВСЕМ, ВСЕМ.**

[4 февраля] 22 января [1918 г.]

Всем.*

Ряд заграничных газет сообщают ложные сведения об ужасах и хаосе ** в Петрограде и пр.

Все эти сведения абсолютно неправильны. В Петрограде и Москве полнейшее спокойствие. Никаких арестов социалистов не произведено ⁸. Киев в руках украинской советской власти. Киевская буржуазная Рада пала и разбежалась. Полностью признана власть Харьковской Украинской Советской власти. На Дону 46 полков казаков восстало против Каледина. Оренбург взят Советскими властями ⁹ и вождь казаков Дутов разбит и бежал. В Финляндии победа рабочего финляндского правительства быстро упрочивается и войска контр-революционной белой гвардии оттеснены на север, победа рабочих над ними обеспечена.

С продовольствием в Петрограде улучшение; сегодня, 22. I. 1918 старого стиля, петроградские рабочие дают 10 вагонов продовольствия на помощь финляндцам ¹⁰.

Сведения из Германии скудны. Явно, что германцы скрывают правду о революционном движении в Германии. Троцкий телеграфирует в Петроград из Брест-Литовска, что немцы затягивают переговоры ¹¹. Немецкая буржуазная пресса, явно подученная, распространяет ложные сведения о России, запугивая публику.

Вчера, 21. I. 1918, опубликован декрет о полном отделении церкви от государства и о конфискации всех церковных имуществ *** ¹².

* В рукописи добавлено: «всем, всем» рукой Н. В. Горбунова. Сверху в левом углу имеется пометка: «№ 2». *Ред.*

** В рукописи описка: написано «хаосах». *Ред.*

*** Вслед за текстом следует подпись рукой Н. Горбунова: «Секретарь Совета Народных Комиссаров Н. Горбунов. Верно Н. Горбунов», и имеется оттиск круглой печати: «Управление Делами Крестьянск. и Рабочего Правительства Республики России». *Ред.*

¹ Радиграмма написана, как указано в самом тексте, накануне заседания Петроградского Совета, где обсуждался вопрос об адресе Берлинскому и Венскому советам. Заседание Совета происходило 4 февраля (22 января).

² Имеется в виду прямой провод «Юза» между Москвой и Брест-Литовском, который часто портился или выключался немцами.

³ Постановлением народного секретариата Украинской рабоче-крестьянской республики исполнявший обязанности народного секретаря по военным делам Ю. Коцюбинский был назначен 29 (16) января главнокомандующим всеми войсками Украинской республики.

⁴ Ленин имеет в виду образование революционного правительства в Финляндии 26 (13) января 1918 г. и бегство буржуазного правительства во главе с Свинхувудом на север Финляндии.

⁵ Съезд фронтового казачества в станице Каменской образовал Военно-революционный комитет и призвал все казачество к борьбе с войсковым правительством (см. резолюцию съезда фронтового казачества 23 (10) января 1918 г. в станице Каменской в «Известиях Центрального Исполнительного Комитета Советов Крестьянских, Рабочих и Солдатских Депутатов и Петроградского Совета Рабочих и Солдатских Депутатов» № 14, 1 февраля (19 января) 1918 г.).

⁶ Совет рабочих депутатов в Берлине образовался 31 (18) января 1918 г.

⁷ Ленин имеет в виду «Воззвание Петроградского Совета рабочих и солдатских депутатов Советам рабочих депутатов Берлина и Вены» от 4 февраля (22 января) 1918 г., принятое пленумом Петроградского Совета 4 февраля (22 января) и напечатанное в «Известиях В. Ц. И. К.» № 17, 5 февраля (23 января) 1918 г.

⁸ Имеется в виду сообщение прессы центральных держав об аресте Л. Мартова и Д. Б. Рязанова (см. «Известия» № 18, 6 февраля (24 января) 1918 г.).

⁹ Оренбург был взят революционными войсками 30 (17) января 1918 г.

¹⁰ Предложение о посылке 10-ти вагонов продовольствия финляндским рабочим было принято пленумом Петроградского Совета в заседании 4 февраля (22 января) 1918 г. (см. «Известия» № 18, от 6 февраля (24 января) 1918 г.).

¹¹ Речь идет о записке Л. Д. Троцкого Ленину, присланной по телеграфу (см. Соч. Л. Троцкого, т. XVII, ч. 1, стр. 96 — 97).

¹² Декрет о свободе совести, о церковных и религиозных обществах (см. «Известия» № 16, 21 января (3 февраля) 1918 г.).

Приложение.

РАДИОГРАММА О ЛИКВИДАЦИИ КОНТР-РЕВОЛЮЦИОННОЙ РАДЫ И ДУТОВЩИНЫ.

[5 февраля (23 января) 1918 г.]

Всем, всем, всем!

Советские войска вступили в Киев 16 января. Войсками руководил заместитель народного секретаря по военным делам Юрий *Коцюбинский*. Киевский гарнизон со всей артиллерией соединился с войсками Коцюбинского и объявил Киевскую Раду (Винниченко-Порш) низложенной. Всеми покинутый генеральный секретариат Киевской Рады, во главе с Винниченко, скрылся. Одоевский, пытавшийся сформировать компромиссный генеральный секретариат, арестован. Центральный Исполнительный Комитет Советов Украины с его народным секретариатом в Харькове провозглашен высшей властью Украины. Приняты федеративная связь с Россией и полное единство в делах внутренней и внешней политики с Советом Народных Комиссаров. Центральный Исполнительный Комитет Советов Украины и народный секретариат 21-го января переместился в Киев. Войска Рады юго-западного и румынского фронтов самораспустились. Представители обоих фронтов признали Всеукраинский Ц.И.К. и народный секретариат единственной властью на Украине. На днях открывается в Киеве Всеукраинский Съезд Советов Рабочих, Солдатских и Крестьянских Депутатов. Согласно на участие заявили все без исключения города и губернии Украины: Харьков, Екатеринослав, Киев и Подолля, Херсонская губерния и Полтава, Черниговская губерния и Донецкий бассейн, Одесса и Николаев, все прибрежные города и весь Черноморский флот, весь фронт и тыл Украины. Съезд созывается и открывается Всеукраинским Ц.И.К. Оренбург занят советскими войсками окончательно. Дутов с горстью приверженцев скрылся. Все правительственные учреждения в Оренбурге заняты советскими войсками. Властью на месте объявлен Оренбургский Совет Рабочих, Солдатских, Крестьянских и Казачьих Депутатов. Симферополь занят советскими войсками. Вся власть на полуострове в руках общекрымского Совета Рабочих, Солдатских и Крестьянских Депутатов.

Председатель Совета Народных Комиссаров Вл. Ульянов (Ленин).

Настоящая телеграмма была послана Л. Д. Троцкому в Брест за подписями Ленина и И. В. Сталина 10 февраля 1918 г., т. е. в день разрыва мирных переговоров и оглашения Л. Д. Троцким декларации об отказе от подписания аннексионистского мирного договора и об объявлении состояния войны прекращенным.

Судя по приписанному И. В. Сталиным в начале телеграммы слову «ответ», эта телеграмма была вызвана запросом Л. Д. Троцкого из Бреста (неразысканным), как реагировать на ультиматум немцев.

Повидимому, эту телеграмму имел в виду Ленин, когда в своей речи на VII съезде партии заявил: «Я предложил совершенно определенно мир подписать». (Соч. т. XXII, стр. 333.)

* ТЕЛЕГРАММА Л. Д. ТРОЦКОМУ.

Брест-Литовск
Русская мирная делегация.
Троцкому.

[10 февраля (28 января), 1918 г. 6 ч. 30 м. вечера *.]

Наша точка зрения Вам известна; она только укрепилась за последнее время и особенно после письма Иоффе ¹. Повторяем еще раз, что от Киевской Рады ничего не осталось и что немцы вынуждены будут признать факт, если они еще не признали его ** ².

Ленин ***

¹ Письмо А. А. Иоффе не разыскано.

² Киев был окончательно занят советскими войсками 8 февраля 1918 г. Ленину, повидимому, было еще неизвестно, что 9 февраля немцами был заключен в Бресте с «представителями Рады» мирный договор.

* Дата написана И. В. Сталиным, им же после адреса впереди текста написано: «Ответ». *Ред.*

** Здесь И. В. Сталиным приписано: «Информируйте нас почаще». *Ред.*

*** После подписи Ленина И. В. Сталиным подписано: «Сталин». *Ред.*

Печатаемый ниже документ представляет собой собственноручную запись Лениным радиограммы генерала Гофмана, полученной в ответ на заявление Совета народных комиссаров о согласии подписать мир (Соч. т. XXII, стр. 260); посланное по радио германскому правительству. Требуемое генералом Гофманом письменное обращение Совета народных комиссаров было послано специальным дипломатическим курьером, который вернулся в Петроград 22 февраля с германскими условиями мира, врученными ему 24 февраля. Радиограмма не была опубликована.

* ЗАПИСЬ РАДИОГРАММЫ ГЕНЕРАЛА ГОФМАНА.

В С.Н.К.

[20 февраля 1918 г.]

Радиограмма из Ц[арского] Села на ? * от 19.И. в 8 ч. 12 м., подписанную У[льяно]вым-Л[ени]ным и Тр[одк]им, передал ко-р[о]л[евско]му прав[ительств]у.

Радиограмма однако не может рассматриваться, к[а]к оф[и]-ц[иальный] док[умент], т[а]к к[а]к отсутствуют подлинные под-писи. Поэтому я уполномочен запросить от С[ове]та Н[ародных] К[омиссаров] письменного засвидетельствования радиограммы **.

Это свидетельство следует направить к герм[анск]ому вер-ховному командованию в Двинск.

Генерал Гофман.

* Повидимому, «на имя германского правительства», — по харак-теру письма видно, что Ленин записывал очень быстро и вероятно опу-стил несколько слов, вместо которых он поставил вопросительный знак. *Ред.*

** Исправлено из первоначально написанного: «по радиограмме». *Ред.*

23 февраля 1948 г. Центральный исполнительный комитет Советов должен был обсуждать германские условия мира. Ленин заблаговременно принял меры к тому, чтобы решение Ц.И.К. было немедленно передано по радио.

10.

3204

*** ПРЕДПИСАНИЕ ДЛЯ РАДИОСТАНЦИИ ЦАРСКОГО СЕЛА *.**

23/10 II 1918 г.

Предписывается передать официально в радиостанцию Царского села, чтобы сегодня ночью (с 23 на 24) до 7 час[ов] утра обязательно был дежурный для отправки радиотелеграммы.

Приемка ночью должна быть прекращена для того, [чтобы] (и с того момента) чтобы наша радиотелеграмма могла быть отправлена безотлагательно и с полной гарантией.

Ответить официально и точно о получении этого предписания и о принятых мерах к его выполнению.

Предс[едатель] Совнаркома Ленин.

Предписание написано Лениным от руки на бланке Совета народных комиссаров. Сверху имеется пометка «Передано 23/II 14 ч.» и подпись, написанные неизвестной рукой. *Ред.*

24 февраля 1918 г. из Петрограда выехал дипломатический курьер (Василий Баландин) с официальным ответом советского правительства на условия мира, предложенные германским правительством. Ответ этот должен был быть вручен германскому верховному командованию.

В ночь с 24 на 25 февраля в Брест выехала мирная делегация в составе: Г. Я. Сокольников, Л. М. Карахана, Г. В. Чичерина и А. А. Иоффе для заключения мира.

Получение телеграммы от мирной делегации (см. документ № 42, стр. 29), вызвало недоумение Ленина и заставило его запросить данные о времени следования поездов. Получив копию телеграммы, Ленин сделал на ней следующие пометки.

* ПОМЕТКИ НА КОПИИ ТЕЛЕГРАММЫ ИЗ СЕРЕБРЯНКИ.

[25 февраля 1918 г.]

Из Серебрянки № 47.

Петроград Центральному Комиссару Савину.

Поезд Б. № 401. 24-го февраля последовал в 18 ч. 52 м. (с курьером) *.

Поезд № 403. 25-го февраля последовал 5 ч. 30 м. (с делегацией) *.
Осауль.

Передал Каасч 25/II — 18. 15 ч. 45 м.

1-й с курьером, 2-й с делегацией тов. Ленину.

* «С курьером» и «с делегацией» написано Лениным карандашом. Ред.

Печатаемая ниже телеграмма мирной делегации была вызвана следующими обстоятельствами. 25 февраля советская мирная делегация приехала на станцию Новоселье, где оказался взорванным мост. Не имея возможности непосредственно встретиться с германским правительством, делегация телеграфировала Совету народных комиссаров, прося известить германское правительство о прибытии делегации. Опасения Ленина о колебаниях делегации, повидимому, были вызваны тем, что члены делегации Г. Я. Сокольников и А. А. Иоффе отказывались от участия в делегации и поехали только после соответствующего постановления Ц.К. партии. (См. «Протоколы Центрального Комитета Р. С.-Д. Р. П. Август 1917 — февраль 1918», стр. 259 — 264).

* РАДИОГРАММА МИРНОЙ ДЕЛЕГАЦИИ.

[25 февраля 1918 г. *]

Станция Новоселье

Мирной делегации

Чичерину, Иоффе, Карахану, Сокольникову.

Не вполне понимаем вашей телеграммы. Если вы колеблетесь, это недопустимо. Пошлите парламентариев и старайтесь выехать скорее к немцам.

Предс[едатель] Сов[ета] Нар[одных] Ком[иссаров],
Ленин *.

* В рукописи внизу документа имеется пометка: «25/II 7 ч. вечера. Передал Ершов. Принял Каасч. Ред.

В связи с февральским наступлением немцев С.Н.К. организовал комиссию по разгрузке Петрограда. Сообщение о работе комиссии и об эвакуации правительства обсуждалось на заседании С.Н.К. 26 февраля 1918 г., где Ленин написал печатаемый ниже проект постановления (см. протокол С.Н.К. № 70, п. 4). Окончательно постановление о перенесении столицы в Москву было принято IV Чрезвычайным Всероссийским съездом Советов. Рукопись имеет небольшие разночтения с протокольной записью, которые приводятся в подстрочных примечаниях.

* ПРОЕКТ ПОСТАНОВЛЕНИЯ С.Н.К. ОБ ЭВАКУАЦИИ ПРАВИТЕЛЬСТВА.

[26 февраля 1918 г.].

- 1) Выбрать местом нахождения * Москву.
- 2) Эвакуировать каждому ведомству только минимальное количество [высших] центрального адм[инистративного] аппарата**, не более [нескольких] 2—3 десятков *** человек (плюс семьи).
- 3) Во что бы то ни стало и немедленно вывезти Г[осударственный] Банк, золото и Эксп[едицию] Г[осударственных] Бум[аг] ****.
- 4) Начать [эвакуацию] разгрузку ценностей Москвы *****.

* В протоколе С.Н.К. «для эвакуации». *Ред.*

** Слова: «центрального адм[инистративного] аппарата» исправлены из первоначально написанного: «центральных служащих». *Ред.*

*** В протоколе: «с семьями». *Ред.*

**** В протоколе этот пункт сформулирован так: «немедленно эвакуировать экспедицию изготовления государственных бумаг, золото». *Ред.*

***** В протоколе этот пункт сформулирован так: «Начать разгрузку г. Москвы, поручить т. Алгасову снестись с Московским Советом». *Ред.*

Печатаемый ниже документ представляет собой радиограмму всем Советам с предупреждением о готовящемся разрыве мирных переговоров и призывом к вооружению и обороне. Поводом для посылки этой радиограммы послужило следующее обстоятельство: 1 марта 1918 г. советской делегации в Бресте был предъявлен окончательный текст немецких условий мира, которые представляли собой значительное ухудшение ультиматума 23-го февраля. По оглашении условий мира на пленарном заседании 1 марта советская делегация заявила, что условия мира ею принимаются полностью, но она отказывается от их обсуждения, подчеркивая этим насильнический характер мира.

Далее советская делегация предложила назначить на следующий день, 2 марта, подписание мира, но немцы, ссылаясь на техническую невозможность, назначили подписание мира 3 марта. После этого заседания секретарь делегации Л. М. Карахан, исходя из того, что переговоры скоро закончатся, отправил телеграмму в Петроград с просьбой выслать поезд на ст. Торошино для возвращения делегации. Телеграмма Карахана была истолкована в Москве в том смысле, что в Бресте назревает разрыв переговоров (с.м. «Известия В.Ц.И.К. Советов № 39, 3 марта 1918 г. заметку «Важные сообщения о Брест-Литовске»). Печатаемая ниже радиограмма опубликована в «Правде» № 39, 2 марта (17 февраля) 1918 г. Печатается по рукописи.

*** ПРИКАЗ ВСЕМ СОВДЕПАМ ***

Всем совдепам.

Всем, всем.

Петроград, 1 марта (16 февраля) [1918 г.]

1 марта (16 февр[аля]) в 8 часов вечера получена следующая телеграмма из Брест-Литовска:

«Петроград Смольный Совнаркому. Вышлите нам поезд к Торошино (около Пскова) с достаточной охраной. Спаситесь о последнем с Крыленко. Подпись: Карахан».

Сверху слева неизвестной рукой надписано: «Передано в Царское Село 20 час. 20 м. 1, III — 18 г.; по радио передано 20 ч. 30 м. (Подпись неразборчива.)» Ред.

Эта телеграмма, по всей вероятности, означает, что мирные переговоры прерваны германцами. Надо быть готовым к немедленному наступлению германцев на Питер и на всех фронтах вообще. Обязательно всех поднять на ноги и усилить меры охраны и [предосторожности] обороны.

Предс{едатель} Совнаркома Ленин.

Печатаемый ниже документ представляет, повидимому, проект приказа председателя Совета народных комиссаров всем Советам рабочих и солдатских депутатов, так как аналогичного характера телеграмма «всем Совдепам» за подписью Ленина и извещение без подписи и без указания адреса были опубликованы в «Правде» № 39, 2 марта (17 февраля) 1918 г.

Документ до сих пор не был опубликован и печатается по рукописи.

* ПРОЕКТ ПРИКАЗА ВСЕМ СОВДЕПАМ.

[2 марта 1918 г.].

Мы полагаем, что завтра 3/III будет подписан мир, но донесения наших агентов ¹ в связи со всеми обстоятельствами заставляют ожидать, что у немцев ² возьмет верх партия войны с Россией в ближайшие дни. Поэтому безусловный приказ: демобилизацию красноармейцев ³ затягивать; подготовку подрыва жел[езных] дорог, мостов и шоссе усилить; отряды собирать и вооружать; эвакуацию продолжать ускоренно; оружие вывозить в глубь страны.

Председатель Совета Нар[одных] Ком[иссаров] В. Ульянов (Ленин).

¹ Имеются, повидимому, в виду телеграмма и радиограмма из Бреста на имя Совета народных комиссаров, первая за подписью Л. М. Карахана и вторая за подписями Г. Я. Сокольников, Г. И. Петровского, Г. В. Чичерина от 2 марта о том, что обсуждение условий мира бесполезно и что Германия отказывается прекратить военные действия до подписания договора. (См. «Правду» № 40, 3 марта (18 февраля) 1918 г.)

^{*} Текст: «донесения наших агентов в связи со всеми обстоятельствами заставляют ожидать, что» представляет позднейшую вставку в документ. *Ред.*

^{**} Слово «немцев» исправлено из «немцы». *Ред.*

^{***} Слово «красноармейцев» вставлено позднее. *Ред.*

**ИЗ ИСТОРИИ ВНУТРИПАРТИЙНОЙ
БОРЬБЫ С «ЛЕВЫМИ КОММУНИ-
СТАМИ»**

Печатаемый ниже документ, начало которого не сохранилось, написан Лениным, повидимому, после полученного сообщения о предъявлении немцами 18 (5) января 1918 г. требования, означавшего по существу аннексии Польши, Литвы и большей части Латвии и Белоруссии, и до написания «Тезисов по вопросу о немедленном заключении сепаратного и аннексионистского мира» 20 (7) января 1918 г. (Соч., т. XXII, стр. 193 — 199). При составлении тезисов этот план подвергся некоторым изменениям, так что его пункты не везде соответствуют пунктам тезисов.

ПЛАН ТЕЗИСОВ ПО ВОПРОСУ О НЕМЕДЛЕННОМ ЗАКЛЮЧЕНИИ СЕПАРАТНОГО И АННЕКСИОНИСТСКОГО МИРА.

[Между 18 (5) и 20 (7) января 1918 г.]

9. За немедл[енную] рев[олю]д[ию] в[ой]ну доводы (их неправильность)

9. — (гг) (1) «обещали»... (cf* 13. X. 1915¹):... (долг наш был *готовить* к р[е]в[олю]д[ию] в[ой]не).

10. — (аа) (2) м[е]жд[у]и[а]р[одные] обя[з]а[нн]ости...^{**}

11. — (вв) (3) деморализация...

(66) [(4) долг] (4) «соглашение» с нем[едким] имп[ериализмом]^{**}

[12] *11 bis*. | «Соглашение» с нем[едким] имп[ериализмом]?
Неправда. Пример стачки.

12. Против нем[едленной] р[е]в[олю]д[ию] в[ой]ны и за анн[ексионистский] мир:

(а) объект[ивно] = агент Вильсона (100 р. за солд[ата]).

13. (β) ва-банк (взят[ие] Ревеля и Эстл[яндии], пот[еря] артиллерии и м[ожет] б[ыть] Питера).

14. (γ) *невозможность* решить з[ада]чи соци[али]стич[еской] р[е]в[олю]д[ии] в Р[оссии] при продолж[ении] в[ой]ны.

* = с[о]п[р]аг[а]т[и]t — сравнительно. *Ред.*

** Пункты «10 — (аа)(2)» и «11 — (66)(4)» в рукописи перечеркнуты каждый двумя жирными чертами (//). После пункта «11 — (66)(4)» Ленин, повидимому, в процессе просмотра, приписал справа: «см. *11 bis* на обор[оте]» и на полях слева тоже: «см. *11 bis*». Пункт *11 bis* был написан на обороте после пункта 19. *Ред.*

14. (δ) усталость и настр[оение] армии (ныне демокр[атическо́й]).

15. (ε) Сначала *додушить* рус[скую] б[уржуа]зию и *переор-ганиз[о]в[ать]* социалистически Россию, *з а т е м* начинать р[е]в[олю]ци[онную] войну, ни на минуту не прекращая подготовки к ней.

16. ΣΣ. Если р[е]в[олю]ция в ближ[айшие] $\frac{1}{4}$ — $\frac{1}{2}$ г[ода] в Герм[ани]и, т о мы выиграем несмотря на тяжести р[е]в[олю]ци[онной] вой[ны].

Если р[е]в[олю]ция *позже*, то $\frac{99}{100}$ шансов, что нашу власть свергнет истомленный рабочий и крестьянин, отдаст власть авантюристам, к[ото]рые тогда заключат *еще худший* ан[тисоциалистический] мир.

17. Мы не вправе став[ить] судьбу соц[иалистической] р[е]в[олю]ции России в завис[имо]сть от столь шатких, абсолютно непроверимых, условий.

18. Что лучше: потерять Польшу + Литву + Курл[андию] + + etc. * или потерять соц[иалистическую] р[е]в[олю]цию в России?

Далее:

Рисковать потерей соц[иалистической] р[е]в[олю]ции из за Польши etc.? В ответе на этот в[опрос] не м[ожет] б[ыть] сомнений.

19. Не ставить карты ва-банк на *быструю* (в $\frac{1}{4}$ — $\frac{1}{2}$ года) р[е]в[олю]цию в Европе, а *систематически*, без азарта, *готовить* р[е]в[олю]ци[онную] войну, используя «занятость» войной [2-х] *обеих* групп импер[иалистических] гигантов.

20. | Политика красивого жеста и р[е]в[олю]ци[онной] фразы — вот опасность момента.

21. | Объективно: с[оюз] с Вильсоном или поражение но *никакого* союза с имп[ериалистами].

22. Силы *обеих* гигантов-групп *приблиз[ительно]* равны, без нас. Пусть они истощаются (пока не взорвет р[е]в[олю]ция и у них), а мы будем закреплять соц[иалистическую] р[е]в[олю]цию. Это — *вернее* путь междунар[одной] соц[иалистической] р[е]в[олю]ции. Это — единственный путь без авантюры, без азарта, без ва-банк.

¹. Имеются в виду «Несколько тезисов», опубликованные 13 октября 1915 г. в Ц. О. партии «Социал-Демократ» № 47. (Соч. т. XVIII, стр. 311—313). Пункт 11 тезисов, который имеет в виду Ленин, гласит:

* — et cetera — и прочее. *Ред.*

«На вопрос, что бы сделала партия пролетариата, если бы революция поставила ее у власти в теперешней войне, мы отвечаем: мы предложили бы мир *всем* воюющим на условии освобождения колоний и *всех* зависимых, угнетенных и неполноправных народов. Ни Германия ни Англия с Францией не приняли бы, при теперешних правительствах их, этого условия. Тогда мы должны были бы подготовить и повести революционную войну, т. е. не только полностью провели бы самыми решительными мерами всю нашу программу-минимум, но и систематически стали бы поднимать на восстание все ныне угнетенные великороссами народы, все колонии и зависимые страны Азии (Индию, Китай, Персию и пр.), а также — и в первую голову — поднимали бы на восстание социалистический пролетариат Европы против его правительств и вопреки его социал-шовинистам. Не подлежит никакому сомнению, что победа пролетариата в России дала бы необыкновенно благоприятные условия для развития революции и в Азии и в Европе» (там-же стр. 313).

В виду наступившего в середине января 1918 г. н. ст. кризиса в мирных переговорах, окончательно выяснившегося отказа союзников примкнуть к переговорам о мире и предъявления немцами в Бресте ультимативного требования аннексии Польши, Литвы и т. д., ряд руководящих партийных работников предъявил Ц. К. партии требование — собрать совещание с работниками с мест «для обсуждения вопроса о международном политическом положении в связи с тактикой пролетарской партии» (см. «Протоколы Ц. К. Р. С.-Д. Р. II. Август 1917 — февраль 1918 г.». Гиз. 1929, стр. 287). Совещание Ц. К. партии совместно с членами фракции III Всероссийского съезда Советов состоялось 21 (8) января 1918 г. за два дня до открытия III съезда Советов. На нем Ленин читал свои «Тезисы по вопросу о немедленном заключении сепаратного или аннексионистского мира», написанные 20 (7) января 1918 г. На оборотной стороне последних трех страниц тезисов имеются заметки, написанные карандашом рукой Ленина и представляющие запись наиболее существенных пунктов выступлений ораторов. Эти заметки печатаются ниже под литерой «а».

Под литерой «б» печатаются заметки, представляющие обработку первоначальной записи прений на партийном совещании, в которых Ленин выписывает и суммирует наиболее важные пункты из первоначальной записи. Судя по тому, что заметки переписаны чернилами, некоторые пункты уточнены, написаны в известном порядке и имеются значки, обозначающие соответствующую комбинацию пунктов, — следует сделать вывод, что заметки эти были составлены не на самом совещании, а после 21 (8) января, но не позднее 24 (11) января 1918 г., до того, как вопрос о мире обсуждался на заседании Ц.К. Заметки эти, видимо, предназначались для использования в устных и письменных выступлениях. Некоторые доводы противников заключения сепаратного мира были позднее использованы Лениным в статье «О революционной фразе» (Соч. т. XXII, стр. 261 — 269).

Что запись прений относится к совещанию 21 (8) января 1918 года, видно из помещаемого в настоящем сборнике «Послесловия к тезисам по вопросу о немедленном заключении сепаратного и аннексионистского мира» (см. документ 18), в котором Ленин пишет о наметившихся на совещании трех точках зрения. Точно также и в конце «Записи прений» Ленин, видимо, резюмируя, подчеркивает: «три точки зрения». Приведенная в «Послесловии» цитата: «Я стою на старой позиции Ленина»

совпадает с записью выступления В. В. Оболенского (Осинского) в данных заметках. Эти факты подтверждают, что запись прений сделана именно на совещании 21(8) января 1918 г.

Печатаемые документы приобретают тем больший исторический интерес, что они являются пока единственным материалом, освещающим первый этап обсуждения тезисов, так как протокол партийного совещания от 21(8) января до сих пор не найден. Всего на совещании участвовало 63 человека. Из них при голосовании за точку зрения Ленина было 15 голосов, за революционную войну — 32 голоса и «за объявление войны прекращенной, армию демобилизовать, но мира не подписывать» (Троцкий) — 16 голосов.

17.

23180 и 23181

ЗАМЕТКИ О ПАРТИЙНОМ СОВЕЩАНИИ 21(8) ЯНВАРЯ 1918 Г.

а.

ЗАПИСЬ ПРЕНИЙ.

[21(8) января 1918 г.]

Обол[енск]ий:

Два осн[овных] тезиса Л[ени]на:

1) «продолж[ение]» в[ой]ны;

2) интеллиг[ентский] патр[иотизм];

у Ленина: «кр[естья]нский, м[елко]б[уржуа]з[ный] мпр»

«дикт[а]т[у]ра кр[естья]н[ст]ва»...

(NB) не немедленная... «постепеновство»

...«Герм[анский] солдат не пойдет на наступление»... Я в них

(в эти сказки) верю. [а герм[анские] каледицы?]

Самбгаі — «Ленин сам (?) указывал»¹.

Матер[иальной] поддержки (а[нгло]-Фр[анцузов]) не нужно...
(обойдемся и без помощи согласия)²...

NB ||||| Состояние : р а ж д [а н с к о й] войны с Г[е]рм[ан]и[е]й:

à la калед[инский] фронт.

Восст[ание] в Г[е]рм[ан]ии близко: я на старой позиции
Ленина³.

«Я за разрыв переговоров и за состояние гражданской войны на фронте... Состояние р[е]в[олю]ции против герм[ан]ско]го имп[ернали]зма». — — —

Троцкий:

Р[е]в[олю]ци[онная] в[ой]на невозможна. Но могут ли немцы наступать?

...«мы в смысле результатов многое потеряли за месяц»... продолжать тактику *затягивания*...

||| «сост[оян]ие в[ой]ны превращается, армия демобилизуется, ||| уходим домой стропть сод[палитическ]ую Россию»... |||

па юг против Рады? *согл[а]ш[ен]ие на мази*⁴...

В чрезвыч[айной] степени затруднило бы наступление... (25% за наст[уплен]ие). — Прелиминарный мир только его дают немцы....

А если они поднесут другие условия? Не — агитация?

|||| *Благопр[иятная] моральная ситуация: в моральном смысле чисты перед р[абочим] к[лас]сом всех стран.*

NB: ||| «Если р[е]в[олю]ци[онная] в[ой]на, мы будем сброшены, это ясно как [ясн] день».

Мы зерна не дадим, но немец не дурак и заставит дать зерно....

Ломов:

«разложить нем[едкую] и австр[ийскую] армию», вот наша форма борьбы...

Докажем нем[едкой] армии, что воевать *не следует*...

Дикт[а]т[у]ра кр[естьян]ст[ва] — «*мужичий мир*», к[ото]рого хочет Ленин....

Ленин находит большой авторитет в заявл[ениях] Каутского et Ко⁵.

Объект[ивное] положение таково, ч[то] мира не требуется.....

Преображенский:

«В идеологов уставшего солдата».... и во вне[шней] и во вну[тренней] политике.....

....«Рев[олю]ция, к[ото]рая не в состоянии защитить себя на фронте, уже погибла».....

...«чисто технические» вопросы: 2 полка, мелочи.....

Где невозможность защищаться?

Нужна вера, что мы непобедимы. *Пример великой фр[ан]-ц[узской] р[е]в[олю]ции.....*

Технически не может наступать: «зима», дорог нет...

«Соглашение с герм[анск]им имп[ернали]змом» (Преображенский).....

Преобр[а]ж[енский]:

«компромиссного выхода быть не может»...

Три точки зрения *.

Каменев:

«Мы Польшу предаем» etc ⁶.

Яковлева:

«В разряд почти невозможного», погибнем с честью и с высокого поднятым знаменем.

.....«Все, чтобы загорелась междунар[одная] р[е]в[олю]ция в Европе».....

б.

*СВОДКА ПРЕНИЙ НА ПАРТСОВЕЩАНИИ 21 (8) ЯНВАРЯ 1918 ГОДА.

[21 (8)—24 (11) января 1918 г.]

Троцкий

«Р[е]в[олю]ц[и]онная в[ой]на невозможна».... Но могут ли немцы наступать?

«Состояние войны прекращается, армия демобилизуется, уходим домой строить социалистическую Россию»...

Соглашение Рады (с герм[анским] имп[ернали]змом) на мази.

25% за то, ч[то] герм[анцы] смогут наступать....

А если немцы преподнесут еще худшие условия? Обяз[ательст]во не вести агитации?

«Благопр[иятная] моральная ситуация»....

«В моральном смысле чисты перед раб[очим] классом всех стран»...

* Следующие заметки, относящиеся к Каменеву и Яковлевой, судя по характеру записи, были приписаны некоторое время спустя. *Ред.*

«Если пойдет р[е]в[олю]ц[и]онная в[ой]на, мы (т. е. наше правительство) будем сброшены, это ясно к[а]к день»

Мы зерна не дадим. Но иседец не дурак и заставит дать зерно.

Доводы ст[о]р[онни]ков «р[е]в[олю]ц[и]онной в[ой]ны»:

| «Не немедленная р[е]в[олю]ц[и]онная в[ой]на»

| «Герм[анский] солдат не пойдет на наст[уплен]ие».... («я в эти «сказки» верю»)

Z «Диктатура кр[естья]н[ст]ва», «кр[естья]н- [те же рассу-
ский, м[елко]б[уржуа]з[ный], мужицкий мир» ждения
оборонца]

Z «постепеновство»

Z шаг «вправо», с правыми...

| «Состояние гражд[анск]ой в[ой]ны с Г[е]рм[а]нией»

| «Состояние р[е]в[олю]ции против г[е]рм[анского] имп[е-
риали]зма»

|| «я на старой позиции Ленина» (Обол[енский])

8 «Разложить герм[анскую] и австр[ийскую] армию, вот наша форма борьбы»....

Z «Идеология уставшего солдата»... Техника не решает

|| ...«Тоже и во внутр[ешней] и во в р[е]в[олю]ц[и]он-
внши[ей] пол[ит]и[ке]».... ной в[ой]не.

|| ...«Рев[олю]ция, к[ото]рая не в состоянии
защитить себя на фронте, уже погибла»...

|| ...«Пример великой фр[ан]ц[узск]ой р[е]в[олю]ции»....

Z «Соглашательство с нем[едним] имп[ериали]змом»....

¹ «Cambrai» (Камбрэ)—город во Франции, у которого зимой 1917—1918 г. германцы одержали крупную победу над французами. В это время в некоторых газетах появились статьи, доказывавшие, что успех германской армии у Камбрэ объясняется тем, что мирные переговоры в Бресте развязали руки германцам против французов.

² Речь идет о переговорах между Лениным и Троцким, с одной стороны, представителем Соединенных Штатов Северной Америки полковником Робинсом и представителем Франции Ж. Садулем, с другой, о возможном использовании Советской Россией военно-технической помощи со стороны союзников для обороны от немецкого наступления. «Левые коммунисты» считали недопустимым такое «соглашение» с империалистами. Разбор их доводов позднее дал Ленин в статье «О чесотке» (Соч. т. XXII, стр. 272—274 и прим. 119, стр. 607—608).

³ Имеются в виду неоднократные заявления Ленина в 1915—1917 г.г., что после прихода к власти большевики «подготовят и поведут революционную войну» против империалистов (см. документ 16, примеч. 1, на стр. 38). Разбор этого довода Лениным дан в пункте 12 «Тезисов по вопросу о немедленном заключении сепаратного и аннексионистского мира». (Соч. т. XXII, стр. 196.)

⁴ Л. Д. Троцкий имел в виду переговоры между представителями мелкобуржуазной Украинской Рады и немцами в Бресте и в частности признание немецкой делегацией самостоятельности мирной делегации Украинской Рады в Бресте 12 января 1918 г. н. ст. Смысл аргументации Троцкого заключается, повидимому, в том, что подписание мирного договора с немцами заставит Советскую Россию отказаться от помощи повстанческому движению против Рады на Украине и приостановит развивавшееся в то время успешное наступление советских войск на Каледина на юго-востоке и против Рады на Украине.

⁵ Вероятно, имеется в виду использование Лениным в «Тезисах» заявления немецкой левой независимой газеты «Leipziger Volkszeitung» о необходимости Советской России «держаться пока можно». (Соч. т. XXII, стр. 196 и примеч. 89, стр. 600.)

⁶ Речь идет о предъявленном 15 (2) января и 18 (5) января немцами требовании «оставления по стратегическим соображениям» их войск во всей Польше, Литве, большей части Латвии и Белоруссии, т. е. по существу их аннексии.

Печатаемый ниже документ в рукописи вместо заглавия имеет три звездочки, что указывает на то, что он является продолжением какого-то другого документа. Рукопись не закончена. Начало рукописи: «Приведенные выше тезисы...» говорит за то, что она представляет послесловие к «Тезисам по вопросу о немедленном заключении сепаратного и аннексионистского мира» (Соч. т. XXII, стр. 193 — 199), предназначавшееся, повидимому, для печати одновременно с тезисами. Как известно, тезисы впервые были опубликованы только 24 февраля 1918 г. («Правда» № 34) после того, как Ц.К. 23 февраля принял предложение Ленина о заключении немедленного мира с Германией. Ленин сопроводил их заново написанной вводной заметкой «К истории вопроса о несчастном мире» (Соч. т. XXII, стр. 289), «Послесловие» же осталось неопубликованным. Оно написано, повидимому, вскоре после партийного совещания 21 (8) января, но не позже 24 (11) января до постановления Ц.К. партии о затягивании мирных переговоров.

*** ПОСЛЕСЛОВИЕ
К ТЕЗИСАМ ПО ВОПРОСУ О НЕМЕДЛЕННОМ
ЗАКЛЮЧЕНИИ СЕПАРАТНОГО И АННЕКСИОНИСТСКОГО МИРА.**

[21 (8) — 24 (11) января 1918 г.]

. . .

Приведенные выше тезисы были прочтены мной перед большим частным совещанием партийных работников 8.1. 1918. Обсуждение их показало три мнения в партии по данному вопросу: [больше] около половины участников высказалось за революционную войну (эту точку зрения иногда называли «московской», ибо ее раньше других организаций приняло московское областное бюро нашей партии) ¹; затем около четверти за т. Троцкого, предлагавшего «объявить состояние войны прекращенным, армию демобилизовать и отвести по домам, по миру не подписывать», и, наконец, около четверти за меня.

Создавшееся положение дел в партии чрезвычайно напоминает мне положение дел летом 1907 года, когда огромное большинство большевиков было за бойкот 3-ей Думы, когда я за-

щищал участие в ней, наряду с Даном, и подвергался за это ожесточеннейшим нападкам за свой оппортунизм¹. Объективно, вопрос стоит теперь, равным образом, вполне аналогично: как и тогда, большинство партийных работников, исходя из самых лучших революционных побуждений и лучших партийных традиций, дает увлечь себя «ярким» лозунгом, не схватывая новой общественно-экономической и политической ситуации, не учитывая изменения условий, требующего быстрого, крутого изменения тактики. И весь мой спор, как и тогда, приходится сосредоточить на выяснении того, что марксизм требует учета объективных условий и их изменения, что надо ставить вопрос конкретно, применительно к этим условиям, что коренная перемена состоит теперь в создании республики советов России, что выше всего и для нас и с международно-социалистической точки зрения сохранение этой республики, уже начавшей социалистическую революцию, что в данный момент лозунг революционной войны со стороны России означал бы либо фразу и голую демонстрацию либо равнялся бы объективно падению в ловушку, расставляемую нам империалистами, которые желают втянуть нас в продолжение империалистской войны, как слабая пока еще частичка, и разгромить возможно более дешевым путем молодую республику советов.

«Я стою на старой позиции Ленина» — воскликнул один из молодых москвичей (молодость — одно из самых больших достоинств, отличающих эту группу ораторов)². И тот же оратор упрекал меня за то, что я дескать повторяю старые доводы оборонцев насчет невероятности революции в Германии.

В том то и беда, что москвичи хотят стоять на старой тактической позиции, упорно не желая видеть, как изменилась, как создалась новая объективная позиция.

Москвичи не учли даже, в своем рвении повторять старые лозунги, что мы, большевики, все стали теперь оборонцами. Ибо, свергнув буржуазию, разорвав и разоблачив тайные договоры, предложив всем народам мир действительно*

¹ Ленин имеет в виду резолюцию пленума московского областного бюро Р.С.-Д.Р.П. (б.) по текущему моменту от 10 января 1918 г. (28 декабря 1917 г.), требовавшую «прекращения мирных переговоров с импери-

* На этом рукопись обрывается. Ред.

листами Германии, а также и разрыва всяких дипломатических сношений со всеми дипломированными разбойниками всех стран» (см. «Социал-Демократ» № 7, 25 (12) января 1918 г.). Резолюция по поручению пленума была разработана узким составом бюро (Г. И. Ломов, Манцев, Кизельштейн, Максимовский, Янышев, Гинзбург, И. Н. Стуков). На пленуме были приняты только тезисы Г. И. Ломова по его докладу. (О составе московского областного бюро партии см. Соч. т. XXII, прим. 128, стр. 609.)

² Ленин имеет в виду свою позицию по вопросу об участии в выборах в 3-ю Государственную думу. Несмотря на то, что указом от 3 июня 1907 г. избирательное право рабочих и крестьян было сильно урезано, Ленин настаивал на участии в Думе, считая необходимым использовать думскую трибуну, как одну из немногих легальных возможностей. Для обсуждения вопроса об отношении с.-д. партии к выборам в июле 1907 г. в Финляндии была созвана II общероссийская конференция Р.С.-Д.Р.П., на которой Ленин, во главе части большевиков, опираясь на меньшевистские голоса, провел резолюцию об участии в выборной кампании и в Государственной думе вопреки настояниям левого крыла большевиков на бойкоте Думы.

³ Из речи В. В. Оболенского на партийном совещании 21 (8) января 1918 г. (см. документ 17, стр. 41).

Печатаемые заметки из истории войн Наполеона I с Германией сделаны Лениным, вероятно, в 20-х числах февраля 1918 г., так как ссылку на пример наполеоновских войн с Пруссией он дает впервые в статье «Несчастный мир», напечатанной в «Правде» № 34, 24 (11) февраля 1917 г. (Соч. т. XXII, стр. 287 — 288.)

Документ «а» представляет конспективные заметки по книге Н. Кареева «История Западной Европы» (т. IV, гл. VIII, стр. 137 — 155).

Документ «б» представляет сводку заметок «а» в хронологической последовательности с дополнением данных о Прессбургском мире, почерпнутых из той же книги. Для удобства читателя в тексте обоих документов нами указаны (петитом в квадратных скобках) страницы по книге Кареева.

* ЗАМЕТКИ ИЗ ИСТОРИИ ВОЙН НАПОЛЕОНА I С ГЕРМАНИЕЙ.

а.

* КОНСПЕКТИВНЫЕ ЗАМЕТКИ ПО КНИГЕ Н. КАРЕЕВА „ИСТОРИЯ ЗАПАДНОЙ ЕВРОПЫ“ (Т. IV, ГЛ. VIII).

[Февраль 1918 г.]

Тильзитский мир 8. VII. 1807

(м[ежду] Наполеоном I и А[лександром] I)

(после войны, в коей Россия (1806 — 7) помогала Пруссии).

Более 1/2 прус[ских] владений отобрано. Все раньше водворенные Н[аполеоном] I монархии были признаны [стр. 146].

До 1799 «р[е]в[олю]ц[ионная] в[ой]на» [стр. 136 — 137].

1800 — 1815 — наполеоновские в[ой]ны...

1800 Австрия отдала Ломбардию Н[аполео]ну I [стр. 138].

Люневильский мир	9. II. 1801 мир Н[аполеона] I с Австрией (Люневильский мир) [стр. 138].
------------------	---

(из 50 имперских городов Германии т[оль]ко 6 сохранили свое прежнее положение) [стр. 139].

в 1802 г. с Францией помирилась и Англия... [стр. 140]

в 1803 г. — опять в[ой]на с Англией... [стр. 140]

1805 в[ой]на Н[аполеона] I с Герм[ан]ией и Австрией (2. XII. 1805 Аустерлиц) [стр. 141]

12. VI. * 1806 мир Н[аполеона] I с многими герм[анск]ими г[о]с[уд]арств[ам]и (их союз с Наполеоном) I) [стр. 143]

1806 — 7 в[ой]на Н[аполеона] I с Пруссией [стр. 143].

27. X. 1806 Н[аполеон] I уже в Берлине [стр. 145]

На помощь Пруссии явилась Россия. 2. I. 1807 Н[аполеон] I в Варшаве [стр. 146]

Тильзитский мир. 7. — 9. VII. 1807 — Тильзитский мир: Пруссия теряет $1/2$ своих владений... [стр. 146]

Пруссия платит гром[адную] в[о]нтр[п]б[у]дию, содержит до ее выплаты франц[узские] гарнизоны, Н[аполеон] I стал полным властелином Г[е]рм[ан]ии... [стр. 147]

Н[аполеон] I сажал своих братьев на европ[ейские] троны (Иосиф I в Испании etc.) [стр. 150]

17. IX — 14. X. 1808 свидание Н[аполеона] I и А[лександра] I в Эрфурте: еще большее унижение Г[е]рм[ан]ии... [стр. 151]

1808 — восст[ание] в Испании, поддержанное Англией [стр. 151].

1809 — Австрия начала войну [стр. 151 — 152].

V. 1809 Н[аполеон] I уже в Вене [стр. 152].

NB || *Шенбрунский (или венский) мир* 14. X. 1809 [стр. 152]
Австрия теряет ряд земель (Зальцбург, Триест и пр.)

В июле 1810 Н[аполеон] I аннектировал Голландию (затем Гамбург и Бремен и др[угие] города) (+ Рим + Триест)

Н[аполеон] I требовал от «союзников» вспомо[г]ательных войск и денег... ** [стр. 154]

Наибольшие размеры фр[анц]узск[ой] империи: гр[ани]ца фр[анц]ии в 200 верстах от Берлина [стр. 152—153]

соперницами Н[аполеона] I были т[оль]ко Англия и Россия)...

Вл[а]д[ыче]ство Н[аполеона] I революционизировало Европу. С 1812 г. начинается упадок военного могущества Н[аполеона] I. [стр. 153]

Побежденный в России (1812) и в Г[е]рм[ан]ии (1813), Н[аполеон] I был побежден и во Франции (1814) [стр. 153—154].

Наполеоновская Франция: + Бельгия + Голл[ан]дия + Бремен + Гамбург + Генуя + Рим + Триест [стр. 153].

* Здесь (в дате), повидимому, описка. В тексте книги Н. Карсева значится: «12 VII» (стр. 143). *Ред.*

** Текст, начиная со слов: «Н[аполеон] I требовал» в рукописи вставлен в виде сноски. *Ред.*

6.

ИЗ ИСТОРИИ ВОЙН НАПОЛЕОНА I С ГЕРМАНИЕЙ.

[Февраль 1918 г.]

Люневильский мир.

II. 1801 — между Наполеоном I и «священной римской империей»...

Бавария и Вюртемберг усиливаются, чтобы быть противовесом Германии и Австрии.

Прессбургский мир.

26.XII. 1805 между Францией и Австрией.

по договору 15.XII. 1805 Пруссия заключает оборонительный и наступательный союз с Наполеоном I.

12.VI. * 1806 образован Рейнский союз под протекторатом Наполеона I (в Рейнский союз вошли 16 южных и западных германских государств: Бавария, Вюртемберг и многие другие). Эти государства обязаны выставить вспомогательные корпуса и пр. и пр.) [стр. 141—143].

Тильзитский мир (9.VII.1807) после войны Наполеона I с Пруссией (в союзе с Александром I, с Саксонией и пр.).

НВ: Уплата контрибуций и континентальная система разоряли Германию etc.

С этих пор вся Германия, кроме Австрии, находилась в вассальной зависимости от Пруссии Франции. Германские войска участвовали в походах Наполеона I, но вместе с тем учились военной организации etc.

* Повидимому, описка. В тексте книги Н. Кареева значится: «12 VII» [стр. 143]. *Ред.*

Печатаемая ниже статья Ленина «В чем ошибка?» посвящена разбору заявления сторонников революционной войны, поданного в Центральный Комитет партии в связи с решением Ц.К. 23 февраля 1918 г. принять германские условия мира (см. «Протоколы Ц.К. Р.С.-Д.Р.П. Август 1917 — февраль 1918». Гиз. 1929, стр. 247 — 252). Статья близка по содержанию к статье «Тяжелый, но необходимый урок», опубликованной в «Правде» № 55, вечернем выпуске, 25 (12) февраля 1918 г. (Соч. т. XXII, стр. 290 — 295.)

Статья написана на четырех страницах в $\frac{1}{4}$ долю писчего листа бумаги и обрывается на полужапе по исписанию четвертой страницы; трудно установить, была ли статья недописана или конец ее затерян. Печатается по рукописи.

Заявление «левых коммунистов» в Ц. К., опубликованное в «Социал-Демократе» № 35, 28 (15) февраля 1918 г., печатается в приложении по тексту «Протоколов Центрального Комитета Р.С.-Д.Р.П.» (стр. 293 — 295).

В ЧЕМ ОШИБКА?

[23 — 24 февраля 1918 г.]

Виднейшие и наиболее ответственные противники заключения сепаратного мира на брестских условиях изложили сущность своих доводов следующим образом *:

||| ...« — — — — —
||| — — — — —
||| — — — — —»

Здесь выдвинуты наиболее [конец] концентрированные, важнейшие доводы, изложенные почти в виде резолюции. Для удобства разбора доводов, мы перенумеровали каждое отдельное предложение.

При рассмотрении этих доводов сразу бросается в глаза основная ошибка авторов. Они ни звука не говорят о конкретных условиях революционной войны в данный момент. То, что для сторонников мира является главным и основным соображе-

* Здесь Ленин, видимо, предполагал включить цитату из первого абзаца заявления (см. ниже, стр. 54). *Ред.*

нием, именно невозможность воевать для нас *сейчас*, это как раз и обходится. В ответ — в ответ хотя бы на мои тезисы, хорошо известные авторам с 8-го января, — приводятся исключительно *общие* соображения, абстракции, неизбежно превращающиеся в фразу. Ибо всякое общее историческое соображение, применяемое к отдельному случаю без особого разбора условий именно данного случая, становится фразой.

Возьмите первое положение. Вся его «соль» — упрек, восклицание, декламация, стремление «пристыдить» противника, апелляция к чувству. Вот де какие вы дурные: на вас наступают империалисты, «провозглашая» своей целью подавление пролетарской революции, а вы отвечаете согласием заключить мир! Но ведь наш-то довод заведомо для авторов состоит в том, что отказываясь от тяжелого мира, мы *как раз* облегчаем врагу подавление пролетарской революции. И этот наш довод подкреплен (в моих, напр[имер], тезисах) рядом конкретнейших указаний на состояние армии, на ее классовый состав и т. д. Авторы все конкретное обошли, и у них получилась пустая фраза. Ибо если враг «провозглашает» своей целью подавить революцию, то плох тот революционер, который выбором заведомо невозможной формы сопротивления как раз и достигает перехода от «провозглашения» к *осуществлению* целей врага.

Второй довод: «попреки» усиливаются. Вы де даете согласие на мир при первом же натиске врага... Неужели авторы серьезно полагают, что это может быть убедительно для тех, кто с января месяца, задолго до «натиска», анализировал соотношение сил и конкретные условия войны в данный момент? Неужели это не фраза, если возражением против анализа считают «попреки»??

Согласие на мир при данных условиях, говорят нам, «является капитуляцией передового отряда международного пролетариата перед международной буржуазией»¹.

Опять фраза. Общие истины надуются так, что становятся неверны и превращаются в декламацию. Германская буржуазия не есть «международная», ибо англо-французские капиталисты *приветствуют* наш отказ подписать мир. «Капитуляция» вообще говоря, вещь дурная, но эта почтенная истина не разрешает каждого отдельного положения, ибо капитуляцией можно назвать также отказ от боя при явно невыгодных условиях, а *такая* капитуляция — обязанность серьезного революционера. Капиту-

ляцией, вообще говоря, было и согласие идти в 3-ю Думу, подписание мира со Столыпиным, как выражались в те времена наши «левые» декламаторы.

Передовым отрядом мы являемся в смысле революционного почина, это бесспорно, но чтобы мы были передовым отрядом в смысле военной схватки с силами передового империализма, это *

* Цитата из заявления левых коммунистов в Ц.К. партии (см. ниже-следующее приложение к данному документу).

Приложение.

В ЦЕНТРАЛЬНЫЙ КОМИТЕТ Р.С.-Д.Р.П. (б.).

[К заседанию 23 февраля 1918 г.]

Уважаемые товарищи!

На наступление германских империалистов, открыто провозгласивших своей целью подавление пролетарской революции в России, Ц.К. партии ответил согласием заключить мир на тех условиях, которые за несколько дней перед этим были отвергнуты русской делегацией в Бресте. Это согласие, данное при первом же натиске врагов пролетариата, является капитуляцией передового отряда международного пролетариата перед международной буржуазией. Демонстрируя перед всем миром бессилие пролетарской диктатуры в России, оно наносит удар делу международного пролетариата, особенно жестокий в момент революционного кризиса в Западной Европе, и вместе с тем ставит в стороне от международного движения русскую революцию. Решение заключить мир во что бы то ни стало, принятое под давлением мелкобуржуазных элементов и мелкобуржуазных настроений, неизбежно влечет за собою потерю пролетариатом руководящей роли и внутри России. Изъятия из сферы действия экономической программы советской власти, которые мы вынуждены будем сделать при заключении мира для капиталистов германского происхождения, сведут на нет работу социалистического строительства, сделанную пролетариатом со времени Октябрьской революции. Сдача позиций пролетариата во-вне неизбежно подготавливает сдачу и внутри.

Мы считаем, что после захвата власти, после полного разгрома последних оплотов буржуазии перед пролетариатом с неизбежностью встает задача развития гражданской войны в международном масштабе, задача, ради выполнения которой он не может останавливаться ни перед какими

* На этом рукопись обрывается. *Ред.*

опасностями. Отказ от нее ведет его к гибели от внутреннего разложения равносильно самоубийству.

Мы с презрением отвергаем нападки на советскую власть со стороны тех соглашательских элементов, для которых борьба с германскими империалистами лишь предлог для установления гражданского мира и которые вместо гражданской войны с международной буржуазией хотят вести национальную войну с Германией на основе единения классов и союза с англо-французской коалицией. Отказ от диктатуры пролетариата, во имя войны для нас так же неприемлем, как и отказ от нее во имя мира. В момент, когда империалистские банды не только захватывают новые территории, но и душат пролетариат и его организации, обязанностью партии является призыв к защите пролетарской диктатуры с оружием в руках и организация такой защиты. Ответственные руководители партии ничтожным большинством приняли иное решение, идущее в разрез с интересами пролетариата и не соответствующее настроению партии. Не нарушая поэтому организационного единства, мы считаем своей основной задачей развитие широкой агитации в партийных кругах против обозначившейся в последнее время политики партийного центра и подготовку партийного съезда, на котором вопрос о мире должен быть поставлен во всей его широте.

Члены Ц.К. Р.С.-Д.Р.П. Г. И. Оппоков—А. Ломов, М. Урицкий, Н. Бухарин, А. Бубнов.

В. Смирнов, Ин. Стуков, М. Бронский, В. Яковлева, Спунде, М. Покровский, Георгий Пятаков.

Считая неправильным решение, принятое большинством Ц.К. по вопросу о немедленном предложении мира, мы тем не менее не можем присоединиться к настоящему заявлению, так как полагаем, что широкая агитация в партийных кругах против политики большинства Ц.К. может в настоящее время повести к расколу, который мы считаем недопустимым.

А. Иоффе, Н. Крестинский, Ф. Держинский.

Печатаемый ниже документ был написан Лениным, побужденному, для помещения в печати. По своему содержанию, он в основных пунктах аналогичен декларации «Позиция Ц.К. Р.С.-Д.Р.П. (большевиков) в вопросе о сепаратном и об аннексионистском мире» (Соч. т. XXII, стр. 294 — 296). Печатается по рукописи.

*** ЗАМЕТКА О НЕОБХОДИМОСТИ ПОДПИСАТЬ МИР.**

[24 февраля 1918 г.]

Не подписать мира [теперь] в данный момент, это значит объявить вооруженное восстание или революционную войну против германского империализма. Это либо фраза либо провокация русской буржуазии, которая жаждет прихода немцев. На деле мы [теперь] спю минуту воевать не можем, ибо армия против войны, армия воевать не может. Неделя войны с немцами, перед которыми просто бежали наши войска, с 18 по 24 февр[аля] 1918 г., вполне доказала это. Мы в плену у германского империализма. Не фраза о вооруж[енном] восстании против немцев [теперь] спю минуту, а систематическая, серьезная неуклонная работа подготовки революционной войны, создание дисциплины, армии, упорядочение жел[езных] дорог и продовольствия. Такова точка зрения большинства Ц.И.К.¹ в том числе Ленина [и] (и большинство Ц.К. большевиков)² и Спридоновой, Малкина (меньшинство Ц.К. левых эсеров).

¹ Имеется в виду решение Ц.И.К. Советов, принятое в ночь с 23 на 24 февраля 1918 г. о принятии германских условий мира 116 голосами против 85 и при 25 воздержавшихся (см. приложение к документу 23, стр. 60).

² Имеется в виду решение Ц.К. Р.С.-Д.Р.П.(б.) от 23 февраля о принятии германских условий мира 7 голосами при 4-х против и 4-х воздержавшихся (см. «Протоколы Ц.К. Р.С.-Д.Р.П. Август 1917 — февраль 1918» стр. 252).

Печатаямая ниже телеграмма В. В. Воровскому, бывшему в то время представителем Р.С.Ф.С.Р. в Швеции, написана Лениным от руки по-русски, в немецкой транскрипции. Мы приводим одновременно текст и в русской транскрипции.

*** ТЕЛЕГРАММА В. В. ВОРОВСКОМУ ***

26/II [19]18 г.

Vorovsky

Kaptansgatan 13
Stockholm

Polutschaete li vse naschi telegrammi znaete li nemetzkia uslovia [и] i to schto mi ich priniali Soobschaite eschednevno telegrafom kakia vesti u vas i iz zagranichnoi petschati 199

Lenin.

Воровскому

Каптансгатап 13
Стокгольм

Получаете ли все наши телеграммы знаете ли немецкие условия и то что мы их приняли Сообщайте ежедневно телеграфом какие вести у Вас и из заграничной печати 199

Ленин.

* Наверху справа неизвестной рукой написано: «Телеграмма адрес Воровского *Лавого* Ганецкий». *Ред.*

В связи с разногласиями, выявившимися в руководящих партийных и советских органах по вопросу о подписании мира с Германией, Центральный Комитет партии большевиков принял 25 февраля 1918 г. предложение Ленина «произвести немедленно опрос среди советских избирателей Петрограда и Москвы» (см. «Протоколы Ц.К. Р.С.-Д.Р.П.», стр. 252).

На основе этого решения 25 февраля, на следующий день после того, как решение подписать мир с Германией было принято В.Ц.И.К., всем губернским, уездным и волостным Советам был разослан запрос об отношении к условиям мира, предложенным Советам германским правительством (см. приложение, стр. 60).

О том, какое значение придавал Ленин этому вопросу и с каким вниманием он следил за ответами, говорит составленный им «Свод ответов на вопрос: «Мир или война», полученных в Ц.И.К.», законченный примерно к 8—10 марта; по характеру намеченных рубрик «Свод ответов» имеет общее с заметкой «Советская Россия по вопросу о войне и мире», напечатанной в «Правде» № 38, 1 марта 1918 г., но в заметке приводятся данные только 163 ответов, полученных, повидимому, до 1 марта 1918 г.

Текст запроса, даваемый в приложении, написан на 3-х страницах почтовой бумаги неизвестной рукой, но в конце его слова: «Центр[ального] Исп[олнительного] Комитета» зачеркнуты и рукой Ленина надписано: «Совета Нар[одных] Комиссаров». Нумерация страниц сделана также рукой Ленина. Все это, а также и самое содержание документов указывает на то, что запрос был составлен не только по инициативе Ленина, но под его непосредственным руководством и подвергся его редакции.

Самый запрос не был опубликован, но в газетах того времени имеются сообщения о телеграммах, поступавших с мест в ответ на телеграфный запрос В.Ц.И.К. (см. «Известия» № 36 (300), 28 (15) февраля 1918 г. и в сл. №№ до 8 марта 1918 г.).

Запрос и таблица печатаются по рукописям; в печати ни то ни другое не было опубликовано.

23.

3212

СВОД ОТВЕТОВ НА ВОПРОС: «МИР ИЛИ ВОЙНА», ПОЛУЧЕННЫХ В Ц.И.К.

[8—10 марта 1918 г.]

Губернии:	за мир	за войну	в том числе			
			губерпск[не] города		уездные го- р[ода] и села	
			за мир	за в[ойну]	за м[ир]	за в[ойну]
Архангельская	4	3	—	1	4	2
Вологодская	4	6	—	—	4	6
Воронежская	6	5	—	1	6	4
Вятская	2	2	—	1	2	1
Владимирская	1	2	—	—	1	2
Донская обл[асьт]	1	1	—	—	1	1
Енисейская губ[ерния]	2	2	—	—	2	2
Виленская	1	—	—	—	1	—
Екатеринославская	2	3	—	1	2	2
Забайкальская	—	1	—	—	—	1
Иркутская	—	1	—	1	—	—
Калужская	11	5	—	1	10	4
Костромская	3	4	—	1	3	3
Казанская	2	5	—	1	2	4
Курская	3	2	—	1	3	1
Мурманская обл[асьт]	—	1	—	1	—	—
Московская губ[ерния]	1	4	—	1	1	3
Новгородская »	—	2	—	—	—	2
Орелбургская »	2	1	1	—	1	1
Орловская	9	3	—	—	9	3
Олонецкая	1	—	1	—	—	—
Пензенская	1	3	—	1	1	2
Пермская	—	8	—	1	—	7
Петроградская	2	2	1	—	1	2
Полтавская	1	—	—	—	1	—
Приморская	—	1	—	1	—	—

* В данном месте в рукописи пропущена «1», что и дает разницу на единицу в итоговом подсчете. *Ред.*

Губернии:	за мир	за войну	в том числе			
			губернск[не] города		уездные го- р[ода] и села	
			за мир	за в[ойну]	за м[ир]	за в[ойну]
Приамурская	—	1	—	1	—	—
Рязанская	10	2	—	1	10	1
Симбирская	1	1	—	—	1	1
Ставропольская гу- б[ерния]	—	1	—	—	—	1
Саратовская губ[ер- ния]	1	5	—	1	1	4
Самарская »	1	—	—	—	1	—
Тамбовская »	3	5	—	—	3	5
Тверская	2	7	—	1	2	6
Таврическая	2	—	1	—	1	—
Тульская	6	4	—	—	6	4
Тобольская	—	—	—	—	—	—
Уральская	—	1	—	1	—	—
Уфимская	1	2	1	—	—	2
Харьковская	3	6	—	1	3	5
Херсонская	—	1	—	—	—	1
Ярославская	6	2	1	—	5	2
Всего	95	105	6	20	88	85

Приложение.

ЗАПРОС СОВНАРКОМА ОБ ОТНОШЕНИИ К ПОДПИСАНИЮ УСЛОВИЙ МИРА, ПРЕДЛОЖЕННЫХ ГЕРМАНСКИМ ПРАВИТЕЛЬСТВОМ *.

Совет Народных Комиссаров. Петроград.

[25 февраля 1918 г.]

Всем Совдепам Губернским, Уездным, всем губернским, уездным, волостным земельным комитетам.

Немцами предложены следующие условия мира: 1) аннексия Лифляндии, Эстляндии, Курляндии, 2) демобилизация армии, гвардии, Красной армии, 3) вывод войск из Финляндии, 4) прекращение войны с Радой, 5) отказ от права агитации против империалистического строя Германии, 6) беспошлинный вывоз руды из России и пр. Вчера 24-го февраля в

* Печатается с рукописи (архивный № 23703). Ред.

4½ час. утра Центральный Исполнительный Комитет Советов Рабочих, Солдатских и Крестьянских Депутатов обсуждал вопрос и дал согласие на принятие этих условий 116 голосами против 85 и при 25 воздержавшихся. Договор должен быть подписан согласно поставленному немцами ультиматуму утром 26-го февраля. Две точки зрения на вопрос в Ц.И.К. По мнению одних при дезорганизованности и разложении нашей армии, в панике бегущей от наступающих немецких войск, оставляющей в руках врага всю артиллерию и фураж, не желающей разрушать железнодорожные пути и уничтожать мосты; при остроте переживаемого нами продовольственного кризиса, при общем утомлении от войны никакая вооруженная борьба в данный момент не возможна и может лишь погубить советскую власть и дать оружие в руки своей контр-революционной буржуазии. Действительной революционной задачей является организация сил, создание дисциплины, упорядочение железных дорог и продовольствия и подготовка революционной войны на деле, а не на словах. По мнению других, подписание условий мира является ударом по несомненно растущему движению германских, английских и французских трудовых масс, подкрепляет и усиливает авторитетность реакции, как в Европе, так и в России, будет смертельным ударом по революционному движению, вызванному российской революцией в Украине, Литве, Финляндии, отрежет советский центр от [революционного] продовольственного центра, отдав хлебородную Украину во власть контр-революционной Рады и австрийского империализма, лишит почвы все завоевания российской социальной революции — социализацию земли, право на продукт труда и пр., и принесет в жертву интересы интернациональной революции интересам национально-территориального охранения России. Первая точка зрения защищается до-ка большевиков с Лениным, вторая до-ка левых эс-эров. Спешно телеграфируйте, как вы относитесь к подписанию условий, предложенных Германским Правительством.

Секретарь [Центр[ального] Исполнительного] Комитета
Совета Нар[одных] Комиссаров * Горбунов.

* Поправка: «Совета Нар[одных] Комиссаров» в рукописи сделана рукой Ленина. *Ред.*

Печатаемые ниже документы (24 и 25) относятся к VII съезду партии, происходившему в Петрограде 6 — 8 марта 1918 г.

Первый документ представляет заметки во время содоклада Н. И. Бухарина по вопросу о войне и мире и во время речей ораторов, выступавших против заключения сепаратного мира. Запись сделана на одной четвертушке бумаги, разделенной Лениным на 2 столбика: первый столбик относится к утреннему заседанию 7 марта, второй к вечернему. Цитата из выступлений Д. Б. Рязанова в вечернем заседании 7 марта была записана уже на другой четвертушке бумаги. На этой же четвертушке Ленин 8 марта делал заметки по заключительному слову Н. И. Бухарина. С разбора последних заметок Ленин начал свое заключительное слово.

На основе записи прений в первый день съезда Лениным был составлен 7 марта вечером или 8 марта до заседания съезда план заключительного слова, к изложению которого Ленин приступил после замечаний по цитатам из речи Д. Б. Рязанова и заключительного слова Н. И. Бухарина. (См. «Заключительное слово по докладу о войне и мире 8 марта». Соч. т. XXII, стр. 334 — 336.)

* ЗАМЕТКИ НА VII СЪЕЗДЕ ПАРТИИ ПО ВОПРОСУ О ВОЙНЕ И МИРЕ.

7 марта 1918 г.]

Бухарин:

(а) передышка
(«всего на неск[оль]ко дней»)

(б) колебания нашей партии деморализуют народ и прол[етариат] и армию [[верно! кто же колебался? Ц. К. а в Ц. К. кто? да вы же «левые» друзья!]]

в) жизнь де за час ибо война придет (Бух[арин])....

будет ли он добиваться длинной передышки?

Когда он порвет договор?

Доколе будем мы приспособляться, уступать, предавать, идти на компромиссы?

«Каносса», «похабный мир». (Урицкий) ²

Бубнов цитирует заявления левых в Ц. К. ³

П[олити]ка наша в Бр[ест]-Л[итовске] не была ошибкой (Радек)

{ «мы», левые, всегда правы! }
 { Искусник же этот Бухарин }

ЛВ «Стиснув зубы, надо тай-
 ком готовить силы»
 (Радек) ⁴

(г) анализ классового источника
 разногласий

{ мешечник?
 усталый кр[естьяни]н? } ¹
 { а с.-р., меки, к.-д.?

Троцкий

Эвакуация Питера — одно.
 стройка ж[елезных] дорог —
 другое. (Троцкий)...
 «мы предаем Украину»...
 Будем ли подп[исывать] мир
 с Увр[анной] или с Свиуху-
 в[удом]?

парой месяцев не больше
 исчисляется период возмож-
 ного периода оттяжки

... «позорно, бесславно, гнусно»...

||| «это будет предательство
 в подлинном смысле слова»

(если подпишем мир с Винни-
 ченко) [Троцкий] ⁵
 ср[авни] Радек: *позора не бу-
 дет, предательства не будет* ⁶.

Рязанов: «Ленин отдает про-
 стр[анст]во, ч[тоб]ы выиграть
 время» ⁷

[8 марта 1918 г.]

«возможна ли война в ближайшем будущем»....

(демагогическая формулировка: пельзя на убой посылать,
 договор нас «шельмует» в глазах всего мира)

Бухарин: «спросите любого военного» ⁸

¹ Отмеченные здесь места из речи Н. П. Бухарина на VII съезде партии по вопросу о войне и мире (см. «Протоколы съездов и конференций Всесоюзной коммунистической партии (б). Седьмой съезд. Март 1918 г.» Гиз. 1928, стр. 31, 36, 38, 39—41, 42), Ленин приводит в заключительном слове по докладу о войне и мире (см. там же, стр. 114, 116, 118).

² Места из речи М. С. Урицкого на VII съезде по вопросу о войне и мире (см. «Седьмой съезд», стр. 43, 44, 45, 46) Ленин приводит в заключительном слове на VII съезде (см. там же, стр. 115).

³ Речь идет о заявлении «левых коммунистов» поданном в Ц. К. 23 февраля, которое дается в приложении к статье «В чем ошибка» (см. документ 20, стр. 52).

⁴ Места из речи К. Радека на VII съезде партии (см. «Седьмой съезд», стр. 60, 63 и заключительное слово Ленина, там же, стр. 115, 118).

⁵ Из речи Л. Д. Троцкого на съезде партии (см. «Седьмой съезд», стр. 73, 75 и заключительное слово Ленина там же, стр. 117, 116).

⁶ Из речи К. Радека (см. там же, стр. 62).

⁷ Из речи Д. Б. Рязанова (см. там же, стр. 80, 114).

⁸ Из заключительного слова Н. И. Бухарина по вопросу о войне и мире на VII съезде партии (см. там же, стр. 105, 106, 108 и 118).

*** ПЛАН ЗАКЛЮЧИТЕЛЬНОГО СЛОВА ПО ДОКЛАДУ «О ВОЙНЕ И МИРЕ» НА VII СЪЕЗДЕ Р.К.П. (б.).**

[8 марта 1918 г.].

Была ли фраза?

} 15. I {	} 21. II {	} 1	(а) Урицкий	Урицкий — Бубнов
			(β) Бубнов	цитирует «заявление».

Троцкий: и «среднее» предложение?

2: 10 и 200.000 v[ersu]s 1.000.000

100.000 v[ersu]s 200.000

100.000 v[ersu]s 300.000

Украина и хлеб

Радек: (а) не было и нет предательства, позора...

(б) «стиснув зубы, надо тайком готовить силы».

Бухарин: (а) анализ «классовых ист[о]ч[ни]ков»: мешечники, декласс[ированные] солдаты [А Б[ур-жуа]зия?]

(β) жизнь за нас: «р[е]в[олю]ц[и]онная в[ой]на» придет

(γ) колебания деморализуют нашу партию...

(δ) «передышка» (cf Оболенский)

Новая ситуация:

Япония наступать хочет: «ситуация» архи-сложная... отступать здесь с д[о]г[ово]ром, там без дог[ово]ра.

Недели или дни? бери для эвакуации. Месяцы? для подтягивания дисциплины.

Финнам и укр[ани]дам «все, что можем»...

Немец может увязнуть: тогда мы должны объявить войну.

Большая армия: выльчится.

Готовить, готовить, готовить.

¹ Этими датами Ленин обозначает, по всей вероятности, следующие факты: датой «15/1» — возможность получения мира к этому сроку, если бы «Тезисы по вопросу о немедленном заключении сепаратного и аннексионистского мира» были приняты на партийном совещании 21 (8) января (см. статью Ленина «Странное и чудовищное», Соч. т. XXII, стр. 299, сноски); датой «21/II» — факт вручения германских условий мира дипломатическому курьеру Совнаркома, в ответ на посланное с ним, в письменном виде, заявление Совнаркома, германскому верховному командованию, о согласии Советского правительства подписать мир (см. документ 9 и вводное замечание к нему, стр. 26).

² Ленин имеет в виду пример, приведенный им потом в заключительном слове на VII съезде партии: «... два человека идут, на них нападают десять человек, один борется, другой бежит — это предательство; но если две армии по сто тысяч и против них пять армий; одну армию окружили двести тысяч, другая должна идти на помощь, но знает, что триста тысяч расположены так, что там ловушка; можно ли идти на помощь? Нет, нельзя». (Соч. т. XXII, стр. 334.)

Печатаемый ниже документ представляет собой, по видимому, набросок плана речи, по содержанию являвшегося продолжением полемики с «левыми коммунистами» по пунктам, намеченным Лениным в плане заключительного слова на VII съезде партии (см. документы 24 и 25, стр. 62—66). Пункты 1, 2, 3, 5, 6, 7, 10, 12 и 13 настоящего документа нашли отражение в секретарской записи речи Ленина на фракции IV Чрезвычайного Всероссийского съезда Советов 13 марта 1918 г. (см. приложение, стр. 68). Данный документ написан на обороте «Проекта резолюции по поводу обращения Вильсона» (Соч. т. XXII, стр. 387) по всей вероятности 12—13 марта, до заседания фракции съезда.

Приводимая в приложении секретарская запись речи Ленина на фракции IV Чрезвычайного Всероссийского съезда (оригинал которой имеется в архиве Института Ленина) носит отрывочный характер и потому возможно не охватывает всех вопросов, намеченных им в плане. В тексте ее редакцией расшифрованы сокращенные слова и сделана минимальная стилистическая правка. Стенограммы речи, видимо, не было.

* НАБРОСОК ПЛАНА РЕЧИ НА ФРАКЦИИ IV ЧРЕЗВЫЧАЙНОГО ВСЕРОССИЙСКОГО СЪЕЗДА СОВЕТОВ *.

[12—13 марта 1915 г.]

1. Перелом: 25. X. 1917—17. II. 1918 и позже¹.
 2. Мир в Бр[ест]-Л[итовске] и теперь... (Тр[оцкий] v[ersu]s стор[онники] р[е]в[олю]ц[ионной] в[ой]ны)...
 3. «Передышка».
 4. Эк[ономическая] тяжесть... а Бельгия?
 5. «Пред[а]т[ельст]во» Фраза. 2 v[ersu]s 10 и 200.000 v[ersu]s 1.000.000
[5а ad 5] 6. Украина и Ф[ин]л[ян]дия.
 - [5б] 7. То[чка] зре[ния] кр[естьянских] масс, м[елкой] б[уржуа]зии, декласс[ированного] солдата...
 8. Класс[овые] силы и «похабный мир».
- А рус[ская] б[уржуа]зия?

¹ Документ в рукописи перечеркнут карандашом. Ред.

9. «Левизна» левых с[одналистов]-р[еволюционер]ов
 10. Даже «отчаяние»?
 [6] 11. Исп[о]л[ь]з[о]в[а]ние «щели», «противоречий», стратегического размещения сил: Г[е]рм[ан]ия—Англия—Яп[он]ия—Ам[ери]ка...
NB: 11 bis Tilzit. Мир и война, их связь
 [7]8] 12. Выжидать, отступать для выжидания: чего? кого? М[е]жд[у]н[а]р[одной] р[е]в[олю]ции.
 13. Подготовка сил. За «защиту отеч[ест]ва». Дисциплина и дисциплина (вплоть до драконовских мер).

¹ В позднейших документах: в плане речи на IV Чрезв. Всеросс. съезде и в речи на съезде Ленин определяет в качестве переломного пункта в развитии революции 11-ое февраля. Повидимому, Ленин, уточняя дату наступления нового периода, пришел к выводу, что переломный пункт определяется не тем моментом, когда немцы уже *першли* в наступление (17 февраля), а тем моментом, когда они начали *готовить* наступление (11 февраля) после разрыва переговоров.

Приложение.

СЕКРЕТАРСКАЯ ЗАПИСЬ ДОКЛАДА ЛЕНИНА О ВОЙНЕ И МИРЕ НА ЗАСЕДАНИИ ФРАКЦИИ IV ЧРЕЗВЫЧАЙНОГО ВСЕРОССИЙСКОГО СЪЕЗДА СОВЕТОВ 13 МАРТА 1918 Г. *

Вечернее заседание.

Товарищи! Вы все знаете, конечно, что заключение мира вызвало невероятное отношение в нашей партии. Кризис будет изжит нашей партией без всякого раскола. Наша партия завоевала большинство среди пролетариата и полупролетариата. Наша революция одно из звеньев нарастающей всемирной революции. Я думаю, те разногласия, которые вызвало несоответствие идеологии.... законно чувство возмущения всякого коммуниста: поставит на карту все, отпор каждому насилью. Объективные условия не соответствовали. Главные причины... недостатком, их ошибкой, что они законнейшему чувству не дали анализа. Поворот в развитии революции в целом вызвал необходимость заключить мир. Если мы бросим взгляд назад, то увидим, что единственная возможность была, что если-бы с марта 1917 г. все пришли на помощь Советской власти, если бы тогда все проявили больше любви бедноте, солдату и все силы направили бы на то, что помогли бы фронту держаться, то это было бы возможно — спасти Россию от теперешнего испытания. Вместо этого мы видели многие месяцы соглашательства, мирились с наступлением до июля, они истерзали, измучили, измотали солдата, рабочего. Изживание соглашательства с

* Архив Института Ленина, документ № 18994. *Ред.*

мелкой буржуазией везде занимало десятки лет и даже столетия. Законным развитием служит получение нами власти, а не захват, как об этом кричат. Октябрьская революция оказалась настолько созревшей, что мы собирали триумфы — плоды. После петроградской победы мы всюду видели, что Советская власть одерживала сплошное победное, триумфальное шествие. Это было возможно потому, что все, что было способного, становилось на сторону Советской власти, и должно было казаться, что раз мы прошли Россию, не встречая препятствий, то мы все сделаем. Иллюзия могла создаться, и созданные иллюзии не могли не повлечь. И когда оказался враг вооруженный техникой, знанием для борьбы и оказалось, что здесь мы устоять не можем, тут пришлось думать о получении отсрочки до тех пор, пока соберемся с силами и пока не сольемся с западно-европейскими братьями. Революцию нашу совершить было легче, чем на Западе, где враг пролетариата сильнее, организованнее, умнее. Чем прочнее окажутся разбитыми иллюзии, тем скорее мы поймем, что нужно дисциплинироваться, организоваться. Каковы бы ни были ошибки, а массы в целом надломаны уроками не будут.

Некоторые из товарищей говорили, что наступать немец не будет и нас ждет полевая революция на Западе. Конечно, в Европе зреет революция угнетенных против угнетателей. Если это бесспорно вообще, то, если применить это положение к Бресту, то это конкретный случай и не по марксистски — решать его таким образом.

Дипломатия в Бресте это социалистическая дипломатия: затягивание переговоров, чтобы немцы узнали правду. Когда же подойдет момент, что затягивать переговоры больше нельзя, то тогда мир взять нужно будет. С нашей точки зрения ничто еще не потеряно, так как не потеряна Советская власть. По вопросу о территориях мы очень равнодушны, но мы защищаем право на землю и т. д. Нужно уметь пользоваться передышкой. Этот мир, конечно, непрочен, и мир будет сорван немецким империализмом. Мы доказали, что мы все сделали, чтобы получить мир, и что мы получили передышку. Надолго-ли? этого никто не знает. Вы спрашиваете: стоит ли овчина выделки? Факты показывают, что в одном вопросе, что немцы не двинутся, оказалось ошибкой. Симпатия, сочувствие будут на нашей стороне, когда народ увидит, кто действительно за мир. Говорят, мы предали украинских и финляндских братьев; вот довод, который построен на том, чтобы апеллировать к чувству, но ни малейшей логики не имеет. Эта фраза способна зажечь неопытных. Нужно отдавать пространство, чтобы выиграть во времени. Нам поднесли ультиматум, который мы не обсуждая подписываем, но это не нарушение интересов международного пролетариата, а здоровый учет сил; мы дали возможность вывезти многое из Питера, мы задержали немецкое наступление, мы достигли того, что стратегически мы можем размещать силы. В преданности революции товарищей, говорящих о революционной войне, конечно, сомневаться не приходится, тем более, что жизнь нас скоро соединит, ибо революционную войну вести придется, это и мы говорим, вопрос только в выигрыше времени. Нам говорят, что мы по вопросу о войне представляем деклассированную массу. Если вы тех, кто устал, назовете деклассированной массой, то разве вы этим делу по-

можете? Передышкой хотя бы на десять дней вы кое-что сделаете, спасете, это — да. Мир не есть бедна, падение; мир есть одна из форм, чтобы выиграть время для ведения войны. В Симбирской губернии революция началась теперь только, когда солдат, вернувшийся с фронта, показал нам на деле, как нужно вводить наши порядки. Когда говорят, что мы представляем деклассированную массу, мы говорим — вздор, а разумному рабочему нужно, чтобы народ вздохнул. Мы все сойдемся в том, что мы стоим за защиту социалистического отечества, а для этого нужна дисциплина, дисциплина и дисциплина и в борьбе за эту дисциплину мы должны руководиться драконовскими мерами; история рождается из развития классовых противоречий.... Победа социализма будет обеспечена лишь тогда, когда с нами сольются западные братья.

Ниже мы печатаем план речи на IV Чрезвычайном Всероссийском съезде Советов по вопросу о ратификации Брестского мирного договора, произнесенной 11 марта 1918 г. в первый день заседания съезда (Соч. т. XXII, стр. 388 — 402).

План написан, вероятно всего, 13 — 14 марта, после заседания большевистской фракции IV съезда Советов, которое происходило 13 марта, ибо в пункте 9-м плана приведены данные голосования на фракции.

ПЛАН РЕЧИ НА СЪЕЗДЕ СОВЕТОВ.

[13 — 14 марта 1918 г.]

1. Понять поворот истории, изм[ене]ние в соотно[шении] классов и общ[ественных] сил.
2. «С[ам]ост[оятельно]сть» рус[ской] р[ев]олю[ции] 23. II (17) — 11. II (18). (Причины.)
3. Триумф[альное] шествие: 25. X (17) — 11. II (18)
4. Империализм: эпоха тяжких поражений, отступлений. Не тот враг. Нет армии.
5. «Вне-историч[еская]» пост[ано]вка в[опро]са. Буржуазия и ее подголоски
6. Кто разложил армию?
7. Винничепки = Кер[енские] + Цер[етелли] + Черп[овы].
8. Провокация и западня. «Рады пемду»....
9. Отчаяние и фраза. Фраза и фальшаронство: у лев[ых] социалистов - революционеров [у нас $< \frac{1}{10}$ (453 и 36 и 8 = 497)].... [Большая армия]...
10. Ср[авни] 1907 и 1918.
11. Кр[естьян]ство и фраза.
12. «Передышка». Оборона отеч[ест]ва.
13. 2 и 10; 200.000 и 1.000.000
14. Тильз[итский] мир и слабый нем[едкий] и[а]р[од] (т[олько] слабый и отсталый). Мир и в[ой]на в их связи.
15. Выжидаем, отступая, много сою[знич]ка: ижд[у]-и[а]р[одный] социалистический пр[олет]ариат.

1. Имеется в виду голосование на фракции IV Чрезвычайного съезда Советов, где за резолюцию Ленина голосовало 453, за резолюцию Бухарина — 36 и воздержалось 8.

На VII съезде партии при выборах Центрального Комитета М. С. Урицкий от имени группы, голосовавшей за резолюцию Н. И. Бухарина, заявил, что при данной обстановке они отказываются от вхождения в члены или кандидаты Ц.К. По этому поводу съезд принял резолюцию Ленина, в которой указывалось: «Съезд считает, что отказ от вхождения в Ц.К. при теперешнем положении партии особенно нежелателен, ибо, будучи вообще принципиально недопустимым для желающих единства партии, такой отказ теперь вдвойне грозил бы единству партии.... Поэтому съезд, в твердой надежде, что, посоветовавшись с массовыми организациями, т.т. откажутся от своего заявления, производит выборы, не считаясь с этим заявлением». (Соч. т. XXII, стр. 367.)

На съезде в состав Ц.К. из «левых коммунистов» были избраны Н. И. Бухарин, М. С. Урицкий и Г. И. Ломов. Все трое на съезде же заявили о своем отказе работать в Ц.К. и не приступили к работе и после съезда, несмотря на ряд категорических предложений Центрального Комитета. После партийного съезда «левые» не прекратили своей оппозиционной деятельности и демонстративно ушли с ответственной руководящей работы.

Такое поведение «левых коммунистов» заставило Ленина поставить вопрос о борьбе с их фракционной деятельностью и написать настоящую заметку, оставшуюся по неизвестным причинам незаконченной.

Документ не был опубликован, печатается впервые по рукописи; написан не ранее 18 марта, так как заявление в С.Н.К. В. В. Оболенского [Осинского] об освобождении от должности народного комиссара было подано 18 марта 1918 г.

* ЗАМЕТКА О ПОВЕДЕНИИ «ЛЕВЫХ КОММУНИСТОВ».

[Вторая половина марта 1918 г.]

Несколько товарищей, называющих себя «левыми коммунистами», заняли после заключения Брестского мира положение «оппозиции» в партии, и их деятельность вследствие этого все больше скатывается к совершенно нелояльному [до] и недопустимому нарушению партийной дисциплины.

Тов. Бухарин отказался принять должность члена Ц. К., на каковую назначил его партийный съезд.

Тов. в. Смирнов, Оболенский, Яковлева ушли со своих должностей народных комиссаров и управляющего делами Высш[его] Совета Нар[одного] Хозяйства.

Это совершенно недояльные, нетоварищеские, нарушающие партийную дисциплину поступки, и такое поведение было и остается *шагом к расколу* со стороны названных товарищей *

* На этом рукопись обрывается. *Ред.*

Печатаемый ниже документ представляет проект радиogramмы советской мирной делегации по переговорам с Украинской Радой. Проект написан Лениным, повидимому, на заседании Ц. К. партии 6 мая 1918 г., на котором обсуждался вопрос о внешнем положении Советской России в связи с переворотом Скоропадского на Украине и продолжающимся наступлением немцев на юго-востоке. На этом же заседании было принято постановление, предложенное Лениным (см. ниже документ 30, стр. 76). Радиogramма была отправлена за подписью И. В. Сталина. В подстрочных примечаниях к данному (29) документу приводятся поправки, сделанные И. В. Сталиным.

* ПРОЕКТ РАДИОГРАММЫ МИРНОЙ ДЕЛЕГАЦИИ В КУРСК ¹.

[6 мая 1918 г. *]

** В Украине государственный переворот ².

Полное восстановление буржуазно-помещичьей власти.

*** Ростов на Дону взят немцами **** ³.

Англичане грозят своим и японским наступлением ⁴.

Германцы требуют взятия Ино Финнами и Мурманской дороги для борьбы против англичан ⁵.

У нас происходит экстренное совещание Ц. К. партии обо всем этом.

Ваша политика — изо всех [у] сил ускорять заключение перемирия и мира, конечно, ценою ***** новых аннексий ***** ⁶.

¹ Сверху страницы имеется надпись, сделанная неизвестной рукой: «Принят в Курске: Ковалевым. 6/V. 23 ч. 10 м. в Курск передал Бельк...»
Ред.

** И. В. Сталин впереди текста Ленина приписал: «Специалиста по финансовым вопросам найдем и пришлем. Новости:». Ред.

*** И. В. Сталин прибавил впереди ленинского текста: «По слухам». Ред.

**** И. В. Сталин прибавил: «Это еще не проверено». Ред.

***** И. В. Сталин вставил: «хотя-бы». Ред.

***** Следует подпись: «Сталин». Ред.

¹ Советская мирная делегация по переговорам с Украинской радой в это время состояла из И. В. Сталина (председатель), Х. Раковского и Д. З. Мануильского (члены). И. В. Сталин 6 мая находился в Москве, куда был вызван для участия в заседании Ц. К. партии.

² Имеется в виду переворот на Украине 29 апреля 1918 г.: разгон при помощи немецких войск мелко-буржуазной Рады (в Киеве) и переход власти к гетманскому правительству Скоропадского.

³ 6 мая произошел неожиданно налет на Ростов германского кавалерийского отряда. Так как Ростов был неподготовлен к налету, немцам удалось отрезать железные дороги и на время захватить власть в городе в свои руки. Бои за Ростов продолжались до 8 мая, когда он был окончательно занят австро-германскими оккупационными войсками и гайдамаками.

⁴ Речь идет о высадке английского десанта в Мурмане в апреле 1918 г. и о захвате японцами Владивостока (начало апреля 1918 г.). (См. об этом подробнее в докладе Ленина о внешней политике, Соч. т. XXIII, стр. 14 — 15.)

⁵ Форт Ино входил в систему кронштадтских укреплений, находился на границе с Финляндией и прикрывал дорогу на Петроград. Согласно договору, заключенному с рабочим правительством Финляндии, форт Ино был оставлен России «для защиты совместных интересов социалистической России». После поражения рабочего правительства и перехода власти к буржуазии последняя предъявила претензии на форт Ино. Это требование финляндского буржуазного правительства было поддержано немцами. После трехкратного категорического требования финских белогвардейцев об очищении русскими войсками форта Ино, 14 мая в 11 ч. 30 м. по приказу коменданта кронштадтской крепости форт был взорван.

⁶ По Брестскому мирному договору с Германией Советская Россия обязывалась заключить мир с Украинской радой. Но открытие переговоров, назначенное на 28 апреля 1918 г. в Курске, было сорвано переворотом в Киеве (см. прим. 2). Согласно директиве Ленина о форсировании мирных переговоров 23 мая начались переговоры о мире между Советской Россией и гетманским правительством Украины и 14 июня между ними был заключен мир.

* ПОСТАНОВЛЕНИЕ Ц.К.Р.К.П. (Б.) О ПОЛИТИЧЕСКОМ ПОЛОЖЕНИИ.

Немецкому ультиматуму уступить. Английский ультиматум отклонить. (Ибо война против Германии грозит непосредственно большими потерями и бедствиями, чем против Японии) ¹.

В виду явного политического союза украинской к[онт]р[е]в[олю]ции с русской, ввести военное положение против буржуазии.

Направить все силы на защиту уральско-кузнецкого района и территории как от Японии, так и от Германии. Начать тотчас эвакуацию на Урал всего вообще и экспедиции загот[овления] г[осударственных] бумаг в частности *.

С Мирбахом вести переговоры в целях выяснения того, обязуются-ли заключить мир Ф[инляндии] и Украины с Россией, и всячески ускорять этот мир, сознавая, что он несет новые аннексии **.

¹ Насколько удалось установить, немецкий и английский ультиматумы формально не были предъявлены. (См. официальное сообщение Я. М. Свердлова на заседании В.Ц.И.К. 9 мая «Известия В.Ц.И.К.» № 91, 10 мая 1918 г.). Ленин имел в виду обострение отношений с Германией в связи с фортом Ино и Мурманском, высадку японского десанта на Дальнем Востоке и англичан на Севере (см. прим. 4 и 5 к предыдущему документу 29, стр. 75).

* Фраза: «Начать тотчас эвакуацию на Урал всего вообще и экспедиции загот[овления] г[осударственных] бумаг в частности» была вставлена Лениным в виде сноски, видимо, уже в процессе просмотра проекта постановления. *Ред.*

** Внизу документа имеется следующая надпись, сделанная Лениным карандашом, повидимому, уже после заседания Ц.К.: «Принято в Ц.К. в понедельник, 6. V. 1918, ночью». *Ред.*

Печатаемые ниже документы, «Проект тезисов» и «Тезисы о современном политическом положении», характеризуют международное и внутреннее положение Советской республики в середине мая 1918 г.

История выработки и обсуждения этих тезисов такова: вскоре после заседания Ц.К. партии 6 мая, на котором были приняты предложения Ленина (см. документ 30, стр. 76). Ленин написал «Проект тезисов о современном политическом положении», который обсуждался на Ц.К., по всей вероятности, 10 мая вместе с проектом резолюции Г. Я. Сокольникова (см. приложение, стр. 79). Резолюция Г. Я. Сокольникова Ц.К. была отвергнута, тезисы же Ленина в окончательной редакции обсуждались на заседании Ц.К. 13 мая, и на основе их Ленину было поручено выступить с докладом в тот же день на заседании московской общегородской партийной конференции.

Тезисы Ленина были приняты в качестве резолюции на общегородской конференции подавляющим большинством. На следующий день они были приняты и окружной конференцией 13-ю голосами против 12, голосовавших за резолюцию Н. И. Бухарина, при 2-х воздержавшихся.

«Тезисы по современному политическому положению» были наиболее полно развиты в докладе Ленина о внешней политике на объединенном заседании В.Ц.И.К. и Московского Совета 4 мая 1918 г. (см. Соч., т. XXIII, стр. 3—16).

Обсуждение тезисов закончилось принятием их московской областной конференцией 15 мая 1918 г. (см. Соч. т. XXIII, стр. 17 и примечание 2 стр. 536). В печати тезисы не были опубликованы. Печатаются по рукописи.

*** ПРОЕКТ ТЕЗИСОВ О СОВРЕМЕННОМ ПОЛИТИЧЕСКОМ ПОЛОЖЕНИИ *.**

[10—13 мая 1918 г.]

Политическое положение в последние дни обострилось, во-1-х, вследствие приближения наступления со стороны Японии;

* На документе в рукописи имеется надпись рукой Ленина следующего содержания: «будет еще исправляться. Нельзя печатать, нельзя снимать копии». Надпись сделана карандашом позднее написания основного текста, написанного чернилами. *Ред.*

во-2-х, вследствие намечающегося поворота в германской политике от более или менее дипломатической склонности к миру с Россией — поворота к вероятной победе германской военной партии, стремящейся к немедленному наступлению;

в-3-х, вследствие реставрации буржуазного монархизма кадетско-октябристской партией на Украине, при помощи германского войска:

в-4-х, вследствие наибольшего обострения голода и продовольственной разрухи в связи с занятием Украины и отрезыванием нас от Ростова и Сев[ерного] Кавказа.

Это обострение полит[ического] положения, это усиление натиска контр-революции обязывает советскую власть к усилению агитации и разъяснения массам создавшейся грозной опасности и необходимости усиленной военной подготовки; с другой стороны, к усилению самых решительных мер против нашей буржуазии [рус[ской]]*, поднимающей голову с своими контр-революционными планами.

Внешняя политика советской власти никоим образом не должна быть изменяема. Нам по прежнему реальнейшим образом грозит — и в данный момент сильнее и ближе, чем вчера, — движение ** японских войск с целью отвлечь германские войска продвижением в глубь Европ[ейской] России, а с другой стороны движение германских войск против Петрограда и Москвы, в случае победы немецкой военной партии. Нам по прежнему надо отвечать на эти опасности тактикой отступления, выжидания и лавирования, продолжая самую усиленную военную подготовку.

Наряду с этим следует признать, что буржуазия русская с крайней наглостью пользуется оружием сознания паники и что наша агитация, направленная к подтягиванию дисциплины и

* Первоначально Ленин написал: «против буржуазии русс[кой]», но уже на полуслове он зачеркнул «русс» и приписал «нашей», указав диакритическими знаками сверху порядок перестановки слов. *Ред.*

** В рукописи — описка: написано «движения». *Ред.*

к усиленной военной подготовке, не должна переходить ту грань, когда мы сами содействуем панике (что замечается в неустойчивых политических выступлениях некоторых товарищей, иногда играющих в «левизну»).

Приложение.

РЕЗОЛЮЦИЯ Г. Я. СОКОЛЬНИКОВА (ПРЕДЛОЖЕННАЯ ИМ В ЗАСЕДАНИИ Ц.К. 10 МАЯ 1918 г.)*

Ц.К. полагает, что государственный переворот на Украине означает создание нового политического положения, характеризующегося союзом русской буржуазии с германским империализмом. В этих условиях война с Германией является неизбежной, передышка — данная брестским миром — оконченной. Задачей партии является приступить к немедленной открытой и массовой подготовке военных действий и организации сопротивления путем широких мобилизаций. В то же время необходимо заключить военное соглашение с англо-французской коалицией на предмет военной кооперации на определенных условиях.

* Печатается с рукописи, имеющейся в архиве Института Ленина (архивный № 3277). *Ред.*

ТЕЗИСЫ О СОВРЕМЕННОМ ПОЛИТИЧЕСКОМ ПОЛОЖЕНИИ.

[13 мая 1918 г.]

I.

Многократно уже указывалась в большевистской печати и признавалась в официальных резолюциях органов высшей советской власти [на] крайняя * непрочность международного положения советской республики, окруженной империалистскими державами.

За последние дни, т. е. в первую треть мая 1918 г., политическое положение чрезвычайно обострилось как в силу внешних, так и в силу внутренних причин:

Во-1-х, усилилось прямое наступление контр-революционных войск (Семенова и др.) при помощи японцев на Дальнем Востоке, а в связи с этим ряд признаков указывал на возможность соглашения всей антигерманской империалистской коалиции на программе предъявления России ультиматума: либо войной с Германией либо [дел] нашествие японцев при нашей помощи.

Во-2-х, в германской политике вообще взяла верх после Бреста военная партия, которая с минуты на минуту могла бы и теперь взять верх по вопросу о немедленном общем наступлении против России т. е. совершенно отбросить другую политику буржуазно-империалистских кругов Германии, стремящихся к новым аннексиям в России, но на время ** к миру с ней, а не к общему наступлению на нее.

* В рукописи Лениным исправлено из «крайнюю». *Ред.*

** «На время» вписано сверху, видимо, в процессе просмотра тезисов. *Ред.*

В-3-х, реставрация буржуазно-помещичьего монархизма в Украине при поддержке кадетско-октябристских элементов все-российской буржуазии и при помощи германских войск не могла не обострить борьбы против контр-революции у нас, не могла не окрылить планов, не поднять духа у нашей контр-революции.

В-4-х, крайне обострилась продовольственная разруха и привела во многих местах к прямому голоду как вследствие того, что от нас отрезан был Ростов н/Д, так и вследствие усилий мелкой буржуазии и капиталистов вообще сорвать хлебную монополию, при недостаточно твердом, дисциплинированном и беспощадном отпоре господствующего класса, т. е. пролетариата, этим стремлениям, усилиям и попыткам.

II.

Внешняя политика Советской власти никоим образом не должна быть изменяема. Наша военная подготовка еще не закончена, и потому общим лозунгом остается по-прежнему: лавировать, отступать, выжидать, продолжая эту подготовку изо всех сил.

☐ Отнюдь не отказываясь [в принципе против] вообще от военных соглашений с одной из империалистских коалиций против другой в таких случаях, когда это соглашение, не нарушая основ советской власти, могло бы укрепить ее положение и парализовать натиск на нее какой-либо империалистской державы, мы в данный момент не можем пойти на военное соглашение с англо-французской коалицией. Ибо реальную важность для нее имеет отвлечение войск Германии с Запада т. е. продвижение многих японских корпусов внутрь Европ[ейской] России, а это условие неприемлемо как полный крах советской власти. Если бы ультиматум такого рода предъявила нам англо-французская коалиция, мы бы ответили отказом, ибо опасность японского движения может быть парализована с меньшими трудностями (или может быть оттянута на более продолжительное время), чем опасность занятия германцами Питера, Москвы и большей части Евр[опейской] Р[оссии]. ☐.

* Перед скобкой в начале этого абзаца и после скобки в конце его имеется пометка Ленина: «Не для печати». *Ред.*

III.

При учете задач внешней политики советской власти в данный момент требуется величайшая осторожность, осмотрительность и выдержка, чтобы не обдуманым или поспешным шагом не помочь крайним элементам военных партий Японии или Германии.

Дело в том, что в обеих этих странах крайние элементы военной партии стоят за немедленное и общее наступление на Россию в целях занятия всей ее территории и свержения советской власти. И с минуты на минуту эти крайние элементы могут взять верх.

Но, с другой стороны, несомненный факт, что в Германии большинство империалистской буржуазии стоит против такой политики, предпочитая в данный момент * аннексионистский мир с Россией дальнейшей войне по тому соображению, что такая война отвлекла бы силы от Запада, увеличила бы и без того чувствительную уже ** непрочность внутреннего положения в Германии, затруднила бы получение сырья из мест, объятых восстанием или пострадавших от разрушения жел[езных] дорог, от недосева и т. п. и т. д.

А японское стремление наступать против России сдерживает, во-1-х, опасность движения и восстаний в Китае; во-2-х, [известный] некоторый антагонизм Америки, боящейся усиления Японии и надеющейся при мире добывать сырье из России более легким путем.

Разумеется, вполне возможно, что и в Японии и в Германии [воен] крайние элементы военной партии с минуты на минуту возьмут верх. Гарантий от этого быть не может, пока не вспыхнула революция в Германии. Американская буржуазия может стакнуться с японской; японская с германской *** . Поэтому усиленнейшая военная подготовка паш безусловный долг.

Но пока остались хотя бы некоторые шансы на сохранение мира или на заключение, ценой известных новых аннексий,

* «В данный момент» надписано сверху. *Ред.*

** Слова: «и без того чувствительную уже» надписаны сверху. *Ред.*

*** Фраза: «Американская буржуазия может стакнуться с японской; японская с германской» была вставлена Лениным в виде сноски. *Ред.*

или новых потерь, мира с Филиппией, Украиной и Турцией, мы никоим образом не должны делать ни одного шага, который мог бы помочь крайним элементам военной партии империалистских держав.

IV.

В вопросе об усиленной военной подготовке, как и в вопросе о борьбе против голода, на первую очередь выдвигается задача организационная.

Не может быть и речи о сколько-нибудь серьезной военной подготовке без преодоления продовольственных трудностей, без обеспечения населения правильного снабжения хлебом, без введения строжайшего порядка в жел[езно]дор[ожный] транспорт, без создания в массах трудящегося населения * (а не только в верхушках его) действительно железной дисциплины. Именно в этой области мы всего больше отстаем.

[Именно] Как раз ** полнейшим непониманием этой истины грешат больше всего левозсеровские и анархистские элементы с их криками о «повстанческих» комитетах, с воплями: «к оружию» и т. п. Такие крики и вопли — верх тупоумия и самой жалкой, презренной и отвратительной фразы, ибо смешно говорить о «восстании» и «повстанческих комитетах», когда центральная советская власть изо всех сил убеждает население учиться военному делу и вооружаться; — когда у нас гораздо больше оружия, чем мы умеем подсчитать и раздать; — когда именно разруха и отсутствие дисциплины мешает нам использовать наличное оружие, заставляет нас упускать дорогое время подготовки.

Усиленная военная подготовка для серьезной войны требует не порыва, не влеча, не боевого лозунга, а длительной, напряженной, упорнейшей и дисциплинированной работы в массовом масштабе. Надо дать беспощадный отпор не желающим этого понять левозсеровским и анархистским элементам, а не давать им заражать своей истерикой кое-какие элементы нашей, пролетарски-коммунистической, партии.

* Первоначально Ленин написал «в массах населения», но тут же прибавил: «трудящегося» и цифрами сверху обозначил перестановку слов.
Ред.

** «Как раз» написано сверху зачеркнутого слова «именно», видимо, в процессе просмотра тезисов. *Ред.*

V.

Против буржуазии, поднявшей голову в последние дни вследствие указанных выше обстоятельств, необходима беспощадная борьба, введение военных положений, закрытие газет, арест вожakov и т. п. и т. д. Эти меры столь же необходимы, как необходим военный поход против деревенской буржуазии, удерживающей излишки хлеба и срывающей хлебную монополию. Без железной дисциплины пролетариата ни от контр-революции ни от голода не спастись.

В частности надо иметь в виду, что буржуазия в последние дни с неподражаемым искусством, с ловкостью виртуоза пользовалась таким орудием против пролетарской власти, как сеяние паники. И некоторые из наших товарищей, особенно из неустойчивых по отношению к левозэровской и анархистской революционной фразе, дали увлечь себя, впадая в состояние паники или не соблюдая той грани, которая отделяет законное и необходимое предупреждение против грозящих опасностей от сеяния паники.

Необходимо твердо помнить основные особенности всего современного экономического и политического положения России, в силу которых нельзя помочь делу никакими порывами. Необходимо твердо усвоить себе и добиться усвоения всеми рабочими той истины, что ** только выдержанная и терпеливая работа создания и восстановления железной пролетарской дисциплины с беспощадной расправой над хулиганами, кулаками и дезорганизаторами способна отстоять советскую власть в настоящий момент, в момент одного из труднейших и опаснейших переходов, ставший *** неизбежным вследствие запоздания революции на Западе.

* «Излишки» написано сверху, видимо, в процессе просмотра тезисов. *Ред.*

** Начало фразы «Необходимо твердо усвоить себе и добиться усвоения всеми рабочими той истины, что»... было вписано Лениным уже в процессе просмотра тезисов. Первоначально это место в тезисах было сформулировано так: после слова «порывами» стояла запятая и затем было написано: «а только выдержанная и терпеливая работа» и т. д. Просматривая тезисы, Ленин после слова «порывами» вместо запятой поставил точку, вписал приведенное выше начало фразы и вместо «а» написал «что». *Ред.*

*** В рукописи — описка, написано: «ставших». *Ред.*

Печатаемый ниже документ представляет заметки Ленина на московской общегородской партийной конференции 15 мая 1918 г. Судя по содержанию записей, против тезисов Ленина выступали, главным образом, левые коммунисты — Н. И. Бухарин, В. В. Оболенский (Осинский) и работники Московского областного бюро Янышев, И. Н. Стуков и др. Их выступления по существу являлись продолжением дискуссии, развернувшейся в связи с январскими тезисами Ленина о мире и с его статьей «Очередные задачи Советской власти».

Первая часть («а») документа, написанная на обороте одного из листков рукописи «Тезисов о современном политическом положении» (выше, документ 32), содержит заметки Ленина по содокладу Н. И. Бухарина и по речи Г. Я. Сокольникова. Первая половина этой записи относится к речи т. Бухарина, который выступал в качестве содокладчика от «левых коммунистов». Разбирая тактику «левых», Ленин употребил такую фразу: «Левые коммунисты — это недоношенные левые эсеры». Заявление вызвало бурные одобрения и смех собрания. Выступавший затем т. Бухарин шутя возражал: «Если мы, левые коммунисты, — недоношенные левые эсеры, то Ленин — наш папаша». Эта фраза Н. И. Бухарина отмечена в записи Ленина. Вторая половина записи относится к речи Г. Я. Сокольникова, справку которого мы приводим в примечании 3 (стр. 88).

Заметки по выступлениям остальных товарищей (часть «б») Ленин сделал на нескольких отдельных листках бумаги.

* ЗАМЕТКИ НА МОСКОВСКОЙ ОБЩЕГОРОДСКОЙ ПАРТИЙНОЙ КОНФЕРЕНЦИИ.

а.

* ЗАМЕТКИ ПО СОДОКЛАДУ Н. И. БУХАРИНА И О РЕЧИ Г. Я. СОКОЛЬНИКОВА.

[13 мая 1918 г.]

((«и о л ы м и руками» возьмут))

Если мы з а й м е м с я орг[ани]з[а]ц[и]онной з[ада]чей (bis)... «полного сосредоточения» на орг[ани]з[а]ц[и]онной з[ада]че — опасная перспектива...

(«набатный звон» о вне[шней] оп[асно]сти)

«Болезнь нашей п[арт]ии: нет линии»

«Недоношенный левый с.-р.» Ленин = папаша.
...на $\frac{9}{10}$ согласен¹...

- 1) Над[понали]з[а]ция — а тяж[елая] инд[устрия]?
- 2) гос[ударственный] «к[апитали]зм» при Сове[тской] власти?

Еслибы мы хотели сорвать Брестский дог[ово]р, то
несовсем лестные эпитеты были бы верны....

Г[осударство] и Рев[олюция]
Книжка и ее «центр»
других аргументов Ленин не приводит * 2

Сок[ольнико]в: «Я чрезв[ычай]но рад», ибо в Ц. К. Ленин
г[ово]рил не то....

«впу[трения] п[о]л[ити]ка прекрасная, но не м[ожет] за-
щ[ища]ть»...

что Г[ерман]ия «есть нейтр[альная] сила».

«открытая и массовая подготовка»

«самосовершенствованиe»

«Ясно и определенно поставить требования к нем[едкому]
прав[ительст]ву» ** 3...

* Данная заметка сделана Лениным среди текста записки Я. М. Сверд-
лову (см. ниже документ 34), после написанного на ней же ответа Я. М.
Свердлова. Ред.

** Конец заметок по речи Г. Я. Сокольникова, начиная со слова «са-
мосовершенствование», записан Лениным на обороте записки Я. М. Сверд-
лову (документ 34). Ред.

б.

* ЗАМЕТКИ О ПРЕНИЯХ.

[13 мая 1918 г.]

Обол[енск]ий.

В X поддерж[ивал] анкета Лос[идкого] (1917) ⁴. отмена нац[ионали]з[а]ции торг[овли]

[т. Гук[овск]ий (прав[ый])] Л[енин] близок к Н[овой] Ж[изни]

Янышев

«Чуть — не в стенке»...

ср[авнивает] Лен[ина] с Плех[ановым]

я не ленинец...

«девицу напел» это — демагогия

затаскал тульского мужика

к диктатуре «в своей партии»...

чем разжигаем — пятиться раком.

Разбили так и укр[аин]цев и ф[ин]нов и всех ⁵

Бухарин призывает учиться воен[ному] делу

А мы не в силах сделать, ч[то]бы р[е]в[олю]ция не умерла

⁵ Два слова не разобраны. *Ред.*

Бухарин:

Насчет Ив[аново]-В[ознесенска] я де занимался орг[ани]з[а]ц[ионной] рабо-той ⁶

«вторую войну»

(Стуков)

если их высадит

Ленин

«демагогически»

преступно

раздавать

козырь с

.....

.....

сугубо

ошибается

«Сложный вопрос»

о госуд[арственном]

кап[итали]змс...

«дикт[атура] фин[ансового]

кап[итала]»

не это нас разделяет

разденем кап[итали]стов

Рабочие не довольны центром
и генералами...

Национализация отменяется...

Ем[ельян] Яр[ославский]:

«мы вынуждены нару-
шить брест[ский] мир»

«двойственность
политики»

Ем[ельян] Яр[ославский]:

«Брестск[ая] передышка со-
всем закончилась».....

Ем[ельян] Яр[ославский]:

«Это есть т[акти]ка
р[абочего] к[лас]са,
созн[ающего] полное
беспляие»

Ем[ельян] Яр[ославский]

Это—единств[енный] запас.....

{ пот[ому] что это —
единствен[ный] запас,
от[нятый] у белых
гвард[ей]цев }

Коллонтай:

«нотка безверия»...

¹ Н. И. Бухарин ссылается, повидимому, на фразу Ленина из заключительного слова на VII съезде партии и на заседании В. Ц. И. К. 29 апреля о том, что он на $\frac{9}{10}$ согласен с Бухариным. (См. Соч. т. XXII, стр. 331, 492.)

² Речь идет о разборе Лениным рецензии Н. И. Бухарина на брошюру «Государство и революция». (См. Соч. т. XXII, стр. 488, 527.)

³ В разъяснение речи Г. Я. Сокольниковца помещаем его справку, присланную в Институт Ленина в 1925 г.:

«Насколько могу припомнить, в мае 1918 года после приезда Мирбаха и в связи с продвижением немецких войск к Воронежу и Царицыну в Ц. К. встал вопрос, что делать в связи с явно развивающимся немецким оккупационным продвижением. «Тезисы» Ленина давали ответ в частности и на этот вопрос. Ленин делал доклад на эту тему на партсобрании (кажется, городской московской конференции). Мое имя упоминается в записи, сделанной Лениным, так как на этом собрании я выступал. Я защищал ту точку зрения, что в Германии взяла верх военная партия и что немцы идут на срыв Бреста; поэтому необходимо ориентироваться на подготовку к борьбе в ближайшем будущем. В «тезисах» Ленина указание на переход власти к военной партии сделано более категорически, чем он формулировал это в предварительных прениях в Ц. К.

Это я отметил в своей речи, и к этому относится запись Ленина. Poleмическая часть моей речи состояла в том, что я считал недостаточно энергичной подготовку к надвигающемуся столкновению с немцами. Такое столкновение в действительности не произошло, и военные действия начались совсем по другой линии.

⁴ Речь идет, повидимому, об анжете А. Е. Лосицкого, разработанной в мае 1918 г. по вопросу об учете потребления хлеба московским населением. (См. «Красная Москва» 1917 — 1920 г. Издание Московского Совета Р., К. и Кр. Д.)

⁵ Имеются в виду указания «левых коммунистов» на VII съезде партии о том, что в случае заключения Брестского мира империалисты разобьют Советскую республику по частям: сперва Финляндию и Украину, а потом Россию.

⁶ Речь идет об участии Н. И. Бухарина на Иваново-Вознесенской окружной партийной конференции, где он 10 мая 1918 года выступал с докладом по текущему моменту и провел «левую» резолюцию большинством 12 голосов против 9, при 4 воздержавшихся. (См. «Коммунист» № 4, июнь 1918 г., стр. 16.)

Печатаемую ниже записку Я. М. Свердлову Ленин написал на заседании московской общегородской конференции 13 мая в два приема: первые два вопроса — во время речи Н. И. Бухарина, последний вопрос — во время речи Г. Я. Сокольникова. Вопросы Ленина напечатаны корпусом; ответы Я. М. Свердлова — петитом.

* ЗАПИСКА Я. М. СВЕРДЛОВУ.

[13 мая 1918 г.]

1) сказал-ли оп, что в Иваново-Вознес[енске] их резолюция победила?

2) верно-ли это?

Сказал.

Не проверил, но это вполне возможно.

я прочту его резолюцию в Ц. К. и разнесу?
когда это было? 9 или 10. V? *

в пятницу. /

* Я. М. Свердлов в ответ на вопрос Ленина «9 или 10. V?» зачеркнул первую часть вопроса: «9 или» и — подчеркнул два раза «10. V», приписал «в пятницу» и, подчеркнув эти слова тоже два раза, очертил их и соединил с «10. V». *Ред.*

Печатаемый ниже документ представляет план заключительного слова Ленина на московской общегородской партийной конференции, составленный на основе суммирования записей по прениям (ср. с документом 33, стр. 85).

*** ПЛАН ЗАКЛЮЧИТЕЛЬНОГО СЛОВА НА МОСКОВСКОЙ ОБЩЕГОРОДСКОЙ ПАРТИЙНОЙ КОНФЕРЕНЦИИ.**

[13 мая 1918 г.]

1) Лев[ин] не ответил:

[слыш[ком] много над[ионали]зи[ро]в[а]ли]

Л[енин] не согласен, ч[то] надо н[а]ц[ионали]з[ирова]ть *тяжелую* инд[устри]ю.

2) Кремл[ь] винтовки и тул[ьский] мужик

3) гос[ударственный] кап[итали]зм и «дикт[атура] фин[ансового] к[апита]ла»

4) «наб[атный] звон», чем он вреден?

«объед[иен]ие волю»!

Мир или в[ой]на?

5) «Разбили укр[аин]цев и финнов»? [Янышев] = Ив[аново]-Вознесенск.

6) 2 души в Лен[ине]: у Ленина

1) мы не можем

2) Г[ерман]ия не может

{ должна быть *грань уступкам* }

7) Рез[олюция] Сок[ольнико]ва...

Печатаемый ниже документ представляет план доклада о внешней политике, сделанного Лениным 14-го мая 1918 г. на объединенном заседании В. Ц. И. К., Московского Совета рабочих депутатов и представителей профессиональных союзов и заводских комитетов.

Речь напечатана в Соч. т. XXIII, стр. 5.

*** ПЛАН ДОКЛАДА О ВНЕШНЕЙ ПОЛИТИКЕ НА
ОБЪЕДИНЕННОМ ЗАСЕДАНИИ В. Ц. И. К. И
МОСКОВСКОГО СОВЕТА 14 МАЯ 1918 Г.**

[14 мая 1918 г.]

- I. Вне[шняя] п[олити]ка прав[ительст]ва
 - A. Суть: Импер[иалистские] пр[о]т[ив]в[оре]чия и б[орь]ба
 - B. Форм[улировка] — юр[идическая]: Бр[естский] м[ирный] д[огово]р и нейтр[алитет]
- II. ad A — — Яп[ония] и Ам[ерика]
- III. Герм[анское] б[о]л[ь]ш[инст]во б[уржуа]з[но]-имп[ериалист-ских] п[арт]ий v[ersus] край[няя] воен[ная] п[арт]ия.
- IV. За брестск[ий] мир...
(Дов[одов] повт[орять] не стану: в печати много раз было)
- V. Финл[андия] { Ино
и Мурм[ан] } Голод }
- VI. Украина. Переворот и наде[жды] рус[ских] в[онт]р-р[ев]о-Крым. лю[д]ионных б[ур]ж[уа].
Флот.
- VII. Турция.
- VIII. Мы обор[он]цы. За защ[иту] от[ечест]ва.
- IX. Рус[ские] к.-д. наде[ются] продаться нем[цам] — край[ней] воен[ной] п[арт]ии.
- [I]X. Т[еле]г[рам]ма Иоффе¹.

¹ Телеграмма А. А. Иоффе упоминается в плане речи, приведена в конце речи Ленина и напечатана в «Правде» № 94, 16(3) мая 1918 г.

**II. ИЗ ПЕРЕПИСКИ ЭПОХИ ИМПЕРИА-
ЛИСТСКОЙ ВОЙНЫ**

**ПИСЬМА В. И. ЛЕНИНА И Н. К. КРУПСКОЙ —
В. А. КАРПИНСКОМУ, С. Н. РАВИЧ, М. М. ХАРИТОНОВУ
И Л. Г. ШКЛОВСКОМУ**

СЕНТЯБРЬ 1914 — МАРТ 1917

БЕРН — ЗОРЕНБЕРГ — ФЛЮМС — ЦЮРИХ

ПРЕДИСЛОВИЕ.

Печатаемые в данном сборнике письма Владимира Ильича к т.т. В. Карпинскому, С. Равич, Г. Шеловскому написаны в эпоху империалистической войны. Они охватывают период с сентября 1914 г., с момента, когда Ильичу удалось вырваться из галицийского плена, по март 1917 г., когда ему удалось вырваться из эмиграции и уехать в Россию.

Владимир Ильич приехал в Швейцарию, в Берн 5 сентября, а на другой день, 6 сентября, он уже собрал большевиков, находившихся в то время в Берне. На устроенном в лесу совещании была принята резолюция, в которой давалась характеристика происходящей войны и оценивалось поведение вождей II Интернационала, как измена делу пролетариата; в резолюции говорилось, что «с точки зрения рабочего класса и трудящихся масс всех народов России наименьшим злом было бы поражение царской монархии и ее войск, угнетающих Польшу, Украину и целый ряд народов России...». Резолюция, выдвигая лозунг пропаганды во всех странах социалистической революции, гражданской войны, беспощадной борьбы с шовинизмом и «патриотизмом» молшан и буржуа всех без исключения стран, давала в то же время программу действия для России: борьба с монархией, проповедь революции, борьба за республику, за освобождение угнетенных великоруссами народностей, за конфискацию помещичьих земель и за 8-мичасовой рабочий день.

Бернская резолюция была вызовом всему капиталистическому миру. Она была послана в Россию, а тем временем рассылалась по отдельным секциям большевиков за границей.

Приведенные в приложении к настоящей переписке письма В. Карпинского бросают свет на состояние швейцарских большевистских групп к моменту приезда Ильича в Швейцарию. Куча еще недоговоренностей, неясности в позиции. И сколько вложил Ильич сил, чтобы убедить, сплотить большевиков. Это на

протяжении всех этих лет. Держаться нужно было дружно. Кругом враждебное море. Вся эмиграция была охвачена угаром шовинизма.

11 октября 1914 года Ильич «говорил на реферате Плеханова против его шовинизма». До этого он не хотел верить, что Плеханов не поднимет голоса протеста против начавшейся войны. «Неужели это правда?!» не раз повторял он, узнав о позиции Плеханова. Когда пришло сообщение о назначенном в Лозанне реферате Плеханова, Ильич ни о чем другом не мог говорить. Он тщательно обдумывал, что скажет на реферате. В 1-ом томе «Записок Института Ленина» напечатаны воспоминания Ильича об этом реферате. Из этих воспоминаний видно, что переживал Ильич до и во время реферата. Как он ушел перед рефератом весь в себя, с каким нетерпением ждал докладчика, как аплодировал первой части выступления Плеханова, который разносил немецкую социал-демократию, и как потом со всей решительностью выступил против плехановского шовинизма, наружно спокойно, но с побелевшим от внутреннего волнения лицом.

И, только зная, как тяжело было Ильичу рвать с Плехановым окончательно, навсегда, бесповоротно, можно понять его записочку к Карпинскому, которая на первый взгляд выглядит почти комичной: «сейчас получил ваше письмо, кто свинья, Спг или Плеханов? Или оба? Подробнее, пожалуйста». И тут же добавляет: «Ввиду подлой националистической агитации Плеханова очень прошу налечь изо всех сил на устройство реферата Инессы на французском языке: «Разные течения среди русских социалистов по отношению к войне»». Инесса знала очень хорошо французский и английский языки, свободно говорила и писала на них и целиком разделяла позицию редакции Ц. О.

Когда Ильич вернулся с реферата Плеханова, он нашел в Берне письмо Шляпникова, которое извещало, что Ц. К. присоединяется к линии Ильича. Тогда решено было издавать Ц. О. — официально выступать от имени Ц. К. Но осуществить это решение было не так-то легко. Письма Владимира Ильича вскрывают картину «возможностей», которые были в руках большевиков: «фонд» — в 160 франков. И это все. Переписка заполнена советами о том, как издать подешевле, чтобы обошлось не 75, а 65 франков, сколько экземпляров для заграницы, сколько для России и т. д. Теперь, когда каждодневно выходят миллионы экземпляров газет, несущих в массы идеи

большевиков, почти невозможно себе представить те невероятные трудности, в каких приходилось издавать центральный орган нашей партии полтора десятка лет тому назад.

Ильич тщательно обсуждал все детали издания, высчитывал число букв, взвешивал, каким шрифтом напечатать и пр. О всех этих мелочах он пишет с обычной своей страстностью, — ведь все эти детали были куском начатого дела, дела громадной политической важности. Он не устает торопить, почти в каждом письме требуя: «шлите *тотчас*», «издавайте *подшевле*», «неприменно привезите с собой корректуры, теперь дьявольски важно без *промедлений*, полосы номера нам *необходимо* послать» и т. д. Каждый номер Ц. О. продумывался до малейшей детали, до последней буковки.

В 1914—1917 г.г. деятельность Ильича, естественно, приняла широкий интернациональный размах. И эта работа протекала в труднейших условиях. Когда удалось добиться того, что газетка провинциального швейцарского городка «Шо-дефон» «La Sentinelle» («Часовой») — напечатала сокращенное изложение манифеста, выпущенного большевиками, Ильич ликовал. «Вот бы поместить то же в Женевской газете!» мечтал он. Все большевики, знавшие иностранные языки, нагружались вовсю. Ильич проработывал с ними каждую речь, каждое их выступление, при чем особенно большая работа выпала на долю Инессы, которая переводила на английский и французский языки большевистские резолюции, выступала на женской международной конференции 1915 года и на следующей за ней международной юношеской конференции.

Громаднейших усилий стоила Циммервальдская, а потом Кинтальская конференции. Приходилось иметь дело не с партиями, а с отдельными вождями, которые выступали, как одиночки, не опиравшиеся ни на какую организацию у себя в стране. И эти одиночки постоянно колебались, сдавали. Швейцарские левые сдавали особо часто. Письмо Владимира Ильича от 8 января 1917 года с описанием борьбы в швейцарской партии рисует всю остроту борьбы за то, чтобы Циммервальдско-Кинтальское объединение и действие не было сведено кучкой вождей к фразе. Сообщая в письме к Равич от 15 февраля о том, что проделывает Grimm, Ильич пишет: «партия здесь — насквозь оппортунистическая, благотворительное учреждение для чиновников-мещан».

Насколько тяжела стала к началу 1917 года эмигрантская жизнь, видно из письма Ильича к Карпинскому от 10—11 января

1917 года. «Ехать в Женеву я бы не хотел — пишет Ильич — 1) нездоров, нервы не годятся, рефератов я боюсь, 2) 22 января у меня здесь занято и я должен готовиться к немецкому докладу». А ведь не в привычке Ильича было жаловаться.

Доклад, к которому он готовился, был одной из попыток пробиться к рабочим массам. «Не имея доступа к массе, ничего нельзя сделать», пишет Владимир Ильич в письме к Равич от 15 февраля 17 г. И дальше он дает оценку работе, которую пришлось вести эти годы в Швейцарии большевикам. Письмо это написано, как видно по дате, незадолго до февральской революции. «Но, не обольщая себя чрезмерными надеждами, не стоит и впадать в пессимизм, момент важный, и если даже мы немного поможем (пара листов и т. п.) и то кое-что. И то не пропадет совсем бесследно».

Пришла февральская революция...

18 марта Ильич взялся читать реферат в Шо-де-Фон на немецком языке для швейцарских рабочих. К реферату он усиленно готовился, это была не простая обычная подготовка к реферату. Это была оценка первого этапа русской революции. Эта оценка зафиксирована в статье в «Правде»: «Первый этап первой революции» (письмо из далека), напечатанной в «Правде» 21 и 22 марта 1917 года. В этой статье дана поразительно трезвая оценка случившегося и четкая формулировка задач подготовки ко второму этапу — к победе пролетарской революции.

Ильич готовился: читал и перечитывал Маркса, читал все, относящееся к парижской коммуне, изучал — как, при каких условиях была взята власть парижскими рабочими, почему она пала.

В печатаемых здесь письмах Ильича это нашло слабое отражение. Так только в одном из писем 4 марта Ильич просил Равич достать брошюру Бакунина «Парижская коммуна и понятия о государственности».

Приходил к концу период работы без масс. Наступал новый период в жизни Ильича — период, когда стала осуществляться на деле под его руководством подготовка победы пролетариата в Октябре.

Н. Крупская.

Письма подготовлены к печати Д. Е. Гринберг под редакцией Е. И. Короткого. В работе по подготовке писем значительное содействие оказал В. А. Карпинский.



Дом в Цюрихе (Zürich, Spiegelgasse, 14), где жил В. И. Ленин в годы империалистической войны

В. И. ЛЕНИН — В. А. КАРПИНСКОМУ**В ЖЕНЕВУ ***

6/IX [1914 г. Берн.]

Дорогой товарищ! Вчера приехал сюда со всей фамилией благополучно, после краткого австрийского пленения¹. Эпновьев тоже приедет. Думали устроиться в Женеве, куда тянут все старые симпатии. Но здесь начались колебания в сторону Берна. Говорят, в Женеву устремилась теперь новая французская эмиграция из Парижа, Брюсселя и т. п. Нет-ли чрезвычайного вздорожания цен, особенно на квартиры? Затем, нам придется устраиваться временно: можно-ли найти помесечно меблп[ованные] комнаты (2 маленькне) с пользованием кухней? Еще один вопрос: если не затруднит Вас, зайдите в Société de lecture ** (Grand'Rue, 11), возьмите там их устав; надо посмотреть, не изменилось-ли что там. Меня влечет в Жен[еву] особенно это Société² хотя и тут???... оно дорогое... А типография? Есть-ли русская? Можно-ли теперь издать листок и т. п.? по русски? с особыми предосторожностями или как прежде (против войны, конечно, и против националистов нового типа, от Гаазе до Ванд[ер]в[ельда] и Гада — все сподличали!). Очень обяжете, если ответите поскорее на все эти вопросы. Есть-ли в Жен[еве] товарищи б[ольш]е[ви]ки еще? в т[ом] ч[исле] едущие в Россию? Большой привет от всех нас Вам, тов. Ольге и всем друзьям.

Ваш Н. Ленин.

* Это письмо, как и письма: 6, 15, 16 — 21, 25, 28, 31, 36, 37, 39, 40, 42, 44, 45, 47, 49 — 51, 53, 55, 58, 59, 63, 64, 67, 77, 78, 80, 83, 86 — 88, 90, 92, 93, 94, 97, 98, 103, 104, 110, 115, 117, 120, 125, 126, 128, 129. адресовано: «Mr Karpinsky. Bibliothèque russe. Genève. 7, Rue Hugo de Senger, 7». Адрес отправителя, отмеченный на этом письме: «Ulianow bei Schklowsky. Falkenweg, 9. Bern». *Ред.*

** — Общество читателей. *Ред.*

¹ *Переезд В. И. Ленина и Н. К. Крупской с матерью из Австрии (Поронньо) в Швейцарию* состоялся через несколько дней после освобождения Ленина из австрийской тюрьмы в Новом Тарге, куда он был заключен по подозрению в шпионаже (в тюрьме Ленин просидел с 8 по 19 августа 1914 г.). Ехали они через Краков и Вену; в Берн прибыли 5 сентября 1914 г.

² Речь идет о библиотеке новейших книг при «Обществе».

В. И. ЛЕНИН — В. А. КАРПИНСКОМУ

В ЖЕНЕВУ.

[После 27 сентября 1914 г. Берн¹.]

Дорогой К.! Получил Вашу открытку и спешу ответить. Подождите немного: мы Вас известим насчет того, что можно и должно сделать насчет желаемого Вами (и нами). Не забывайте, между прочим, что легальность теперь здесь особая: говорили-ли Вы об этом с друзьями из Лозанны²? Непременно поговорите.

Мы остаемся в Берне. Адрес: Doppelbühlweg 11^a. Ujanow.

Насчет реферата не знаю еще. Надо будет подумать и посоветоваться подетальнее. На сколько человек можно бы рассчитывать у вас³?

Жму руку. От всех привет. Ваш Л[енин].

P. S. La critique * и моя anticritique ** м[ожет] б[ыть] лучше составят предмет беседы? Два слова все же: нельзя формалистически защищать подлый шовинизм немцев. Были плохие резолюции, были недурные, были заявления обоих видов. Но всему же есть мера! *И она превзойдена.* Нельзя терпеть, нельзя дипломатничать, надо восстать против позорного шовинизма изо всех сил!

¹ Обоснование даты: вторая часть письма («P. S.») является ответом на письмо В. А. Карпинского от 27 сентября 1914 г.

² Т. е. с членами лозаннской секции большевиков, в состав которой в это время входили: Н. И. Бухарин, Ф. Н. Ильин, Н. М. Лукина, М. И. Мовшович (Володя), М. С. Мовшович (Мира), Л. С. Ривлин и Е. П. Ривлина.

³ Речь идет о докладе «Европейская война и социализм», состоявшемся в Женеве 15 октября 1914 г. В Институте Ленина хранится афиша, а также конспективный набросок доклада и запись прений, написанные рукой Ленина.

* — критика. *Ред.*

** — антикритика. *Ред.*

В. И. ЛЕНИН — В. А. КАРПИНСКОМУ**В ЖЕНЕВУ.**[До 11 октября 1914 г. Берн¹.]

Дорогой Карп[инский]! Пользуюсь оказией, чтобы побеседовать откровенно.

Есть все основания ждать, что швейц[арская] полиция и воен[ные] власти (по *первому жесту* послов рус[ского] или фр[анцузского] и т. п.) учинят военный суд или высылку за нарушение нейтралитета и т. п.* Посему не пишите прямо в письмах ничего. Если надо что-либо сообщить, пишите химией. (Знак химии — подчеркнутая дата в письме.)

Мы решили вместо не очень читабельных тезисов издать *прилагаемый* манифест². О получении известите, называя манифест «Разв[итие] капитализма».

Издать надо бы. Но Вам советуем это сделать лишь при условии применения (и *возможности* применения) максимальных предосторожностей!!

Никто не должен знать, где и кем издано. Все черняки сжечь!! Издание хранить *только* у влиятельного швейцарского гражданина, депутата и т. п.

Если этого нельзя, *не* издавайте.

Если нельзя печатать, сделайте (тоже с максим[альными] предосторож[ностями]) на мимеографе. Ответьте: получил разв[итие] кап[итализма] (*столько-то*) экземпляров = переиздам столько-то экземпляров.

Если нельзя ни издать печ[атно], ни на мимеогр[афе], пишите тотчас. Прид[ум]аем еще что-либо. Отвечайте подробнее.

* Начало письма, до этой фразы включительно, написано чернилами, остальная часть карандашом. *Ред.*

(Если удастся издать, пришлите с оказией [все или] ^{2/4}) издание сюда; мы найдем где хранить).

Жду ответа! Ваш Ленин.

P. S. Деньги на издание найдем. Пишите только заранее, **NB** сколько надо, ибо денег оч[ень] мало. Нельзя-ли 170 frs * от К. З. О. ³ употребить на сие?

¹ Обоснование даты: письмо, судя по содержанию, написано до приезда Ленина в Лозанну, что имело место 11 октября 1914 г. и до решения напечатать манифест в очередном № «Социальдемократа» (см. письма 6 и 7).

² Речь идет о манифесте Ц. К. Р. С.-Д. Р. П. «Война и российская социалдемократия», который был напечатан в № 33 «Социальдемократа», 1 ноября 1914 г. (см. письмо 7).

³ В состав К. З. О. — Комитета Заграничных Организаций (центр заграничных организаций Р. С.-Д. Р. П.) — в указанное время входили: Камский (М. Ф. Владимирский), Кузнецов (Н. В. Сапожков), Антонов (Казаков, Бритман), М. Давыдов, Л. Сталь и Г. Н. Котов (последние двое были кооптированы в члены К. З. О.) и др. По вопросу о войне мнения в К. З. О. разделились. В 1915 г. на бернской конференции заграничных секций К. З. О. был переизбран. В состав нового комитета вошли Н. К. Крупская, Инесса Арманд, Г. Л. Шкловский, В. Каспаров и Э. И. Лилина.

В. И. ЛЕНИН — В. А. КАРПИНСКОМУ**В ЖЕНЕВУ.**

[До 11 октября 1914. Берн¹].

Дорогой друг! Получил Ваше письмо с известием о беседе с С[игом] насчет издания². Отлично! Берите сколько надо, из 160 frs. (возможно меньше, конечно, ибо мы мечтаем об издании сборничка) и издавайте *м а н и ф е с т* (не тезисы, а м[ани]фест) с *максимальной осторожностью*; издавайте немного (2—3 сотни) и *прячьте* склад *обязательно* у шв[ейцарского] депутата.

Если не имеете текста манифеста, а только тезисы, то доставайте м[ани]фест в Лозанне.

Жду ответа. Ваш Ленин.

Изданное будем посылать в Париж и в Россию: сотню на границу, [сотню] двести на Россию. Как посылать, и по как[им] адресам, спишемся.

¹ Обоснование даты см. примечание 1 к предыдущему письму.

² Речь идет о переговорах В. А. Карпинского с депутатом в федеральный парламент, швейцарским социал-патриотом, Ж. Сигом, у которого предполагалось хранить издания большевиков.

В. И. ЛЕНИН — В. А. КАРЦИНСКОМУ**В ЖЕНЕВУ.**

[11 октября 1914. Лозанна.]

Дорогой друг! Сегодня я говорил здесь на реферате Плеханова против его шовинизма¹. Собираюсь читать здесь реферат во вторник². Хотел бы читать в Женеве (Евр[опейская] война и европ[ейский] соц[иализ]м) в среду. Устройте, обсудив дело, — по возможности конспиративнее т. е. чтобы не требовалось разрешения (конечно, желательно также, чтобы было тахитим публикации). К[а]к это сделать, Вам виднее. Соединить тахитим публикации с тахитимом полицейской огласки и полицейского вмешательства (или полицейской угрозы). В Берне я читал для членов групп и гостей по их рекомендации (120 чел[овек] — 130 и т. п.), без афиш и т. п. Не лучше-ли этот порядок?

Ответьте тотчас на адрес Mr. Ryvline. Villa Rougemont. Chailly sur Lausanne. Для меня. Во вторник я читаю здесь, в Лозанне, и Ваш ответ должен быть здесь во вторник днем. Увидимся и побеседуем подробнее о наших делах. Итак, если требуется разрешение в Женеве, то 10 раз обдумайте, не лучше-ли закрытый. Вообще, конечно, решайте Вы. Если в среду удастся (вечером в среду устроить реферат), я в среду утром приеду.

Жму руку. Ваш Ленин.

¹ Здесь, как и в письмах: 16 — 18, 20, 21, 23, 25, 28, 36, 39, 40, 42, 44, 45, 47, 49 — 51, 55, 58 — 64, 66, 67, 77, 78, 80, 90, 92, — 94, 97, 102 — 104, 108, 110, 114, 116, 120, 121, 125, 126 и 128, дата определена на основании почтового штемпеля. *Ред.*

¹ Отчет о докладе Г. В. Плеханова об отношении социалистов к войне, состоявшемся 11 октября 1914 г., и о выступлении на нем Ленина напечатан в парижской газете «Голос» (см. №№ 31, 32, 33 от 18, 20, 21 октября 1914 г.). Запись выступления Ленина вошла в XVIII т. Сочинений (стр. 47).

² Доклад Ленина в Лозанне «Пролетариат и война» состоялся 14 октября 1914 г. (см. Соч., т. XVIII стр. 49).

В. И. ЛЕНИН — В. А. КАРПИНСКОМУ

В ЖЕНЕВУ.

[17 октября 1914. Берн¹.]

Дор[огой] К.! К[а]к раз во время моего пребывания в Женеве получились *отрадные* вести из России. Пришел и текст ответа рус[ских] с.-д. Ванд[е]р[вель]ду². Мы решили поэтому вместо отдельного манифеста выпустить газету С[оцпал] Д[емократ], Ц. О., след[ующий] номер. Сегодня решение это будет окончательно, т[ак] ск[азать], оформлено.

Итак, примите, пожалуйста, все меры и к[а]к можно скорее, чтобы найти француза т. е. швейц[арского] подданного в качестве ответств[енного] редактора и определить смету расходов. Размер мы предполагаем в 2 страницы, формат приблизительно парижского «Голоса»³. Срок выхода *неопределенный* — едва-ли чаще 2—3 раз в *месяц* в начале. Тираж небольшой, ибо при нашем направлении на обывателя рассчитывать нельзя (500 экз[емпляров]?) Цена — ок[оло] 10 сантимов. Это все еще *предположения*, но Вам надо их знать для беседы с наборщиком.

Итак, цена?

Сколько времени надо на выпуск (набор etc.) такого номера?

Затем шрифт? Один-ли только крупный имеется, или есть и мелкий, петит? Сколько тысяч букв поместится в 2-х страницах формата «Голоса» 1) крупного шрифта и 2) мелкого, петита?

Набранный манифест разбирать не надо: мы его вставим в газету. К понедельнику пришлем Вам небольшие поправки к манифесту и *измененную* подпись⁴ (ибо после сношения с Россией мы уже *официальнее* выступаем).

Тысяча приветов!

Ваш Ленин.

Р. С. Следите, пожалуйста, за тем, вполне-ли своевременно (без опоздания) приходят к Вам мои письма.

¹ Обоснование даты: упоминаемый в письме ответ русских с.-д. Вандервельду был получен Лениным 16 октября, как это видно из его письма А. Шляпникову от 17 октября («Ленинский Сборник» II, стр. 194). Из этого же письма видно, что только 16 октября вечером Ленин вернулся с рефератной поездки. Поэтому настоящее письмо могло быть написано только 17 октября.

² Речь идет об ответе русских с.-д.-большевиков на телеграмму Э. Вандервельда, посланную им через русское посольство в Бельгии на имя с.-д. депутатов IV Гос. думы с призывом во имя социализма поддержать русское правительство в его «борьбе против прусского юнкерства». Ответ этот был выработан 13—14 октября 1914 г. на совещании членов большевистской части думской фракции с руководящими партийными работниками Петербурга и с несколькими редакционными изменениями, внесенными заграничным Бюро Ц. К., напечатан в № 33 «Социальдемократа» от 1 ноября 1914 г. за подписью «Центральный Комитет Росс. С.-Д. Рабочей Партии». (Текст телеграммы Вандервельда и «ответ» см. в книге «Памятники агитационной литературы Росс. С.-Д. Раб. Партии», т. VI (1914—1917), вып. 1, Гиз, 1923.) О том, как составлялась «частная» телеграмма Вандервельда русским с.-д., см. статью Г. Зиновьева «Как Вандервельде с князем Кудашевым «обрабатывали» общественное мнение русских социалистов» (Г. Зиновьев. Соч., т. V, стр. 86).

³ «Голос» — ежедневная интернационалистская газета левого крыла меньшевиков — выходившая в Париже с 13 сентября 1914 г. по 17 января 1915 г. при ближайшем участии А. Лозовского, А. Луначарского, Д. Мануильского, Ю. Мартова, Л. Троцкого и др. (За 1914 г. вышли №№ 1—94, за 1915 г. — №№ 95—108.) До № 6 газета выходила под заголовком «Наш Голос».

⁴ К понедельнику 19 октября 1914 г. поправки были действительно присланы, о чем можно судить по двум следующим письмам.

В. И. ЛЕНИН — В. А. КАРПИНСКОМУ**В ЖЕНЕВУ.**[Между 17 и 19 октября 1914 г. Берн ¹.]

Дорогой В. К.!

Посылаю манифест ради *пяти* поправок. Пожалуйста, сделайте их в корректуре потщательнее ².

Затем посылаю «Ответ В[андервель]ду» — *в набор*.

Набирать надо как можно больше статей *петитом*. Нам надо испоместить в 2-х страницах *шахитим* материала. Досадно, что не имели этого в виду при сдаче в набор манифеста.

Теперь весь вопрос, сколько тысяч букв вместят две стр[а-ни]цы? Формат Ц. О. *надо* *взять* *прежний* (заголовок нет ведь в Женеве: желательно сделать новый заголовок поэкономнее, так чтобы поменьше места терялось: напр[имер], ч[то] [бы] заголовок умещался в уголке, а не «забирал» всех трех столбцов).

Ждем точного расчета насчет размера: сколько [образцов] букв петита войдет.

Лучше всего пришлите и корректуру манифеста (вторую корректуру) и образцы всех шрифтов вплоть до самого мелкого.

Заголовок номера (это должен быть следующий № Ц. О.) должен носить и цену: 10 cts. *, я думаю. Во всяком случае корректуру *сверстанного* в полосы номера нам *необходимо* послать.

Если бы удалось, при формате Ц. О., набрать *все* петитом, мы бы имели ок[оло] 40.000 букв в 2-х страницах. Тогда можно бы еще пару статей поместить, кои мы готовим. (Ежели м[ани]-

* — сантимов. *Ред.*

фест *уже* набран и неподход[ящим] шрифтом etc., мы его издадим особо.)

Расходы на переписку у Вас будут большие: посылать все надо в конвертах, не бандеролью. Записывайте почт[овые] расходы и берите из «фонда» (160 frs.), а не то разоритесь!

Сему попросите достать нам *Sozialistische Monatshefte*³ (все номера после войны) у бундовцев: если нужно, заплатим и *гарантируем* (даже залогом, буде требуется) возврат в срок.

Жму руку. Ваш Лен[ин].

P. S. Пишите, когда *может* быть готов № Ц. О. в 2 стр[аницы]? Я буду читать в Montreux на днях (еще не знаю когда) и смогу заехать к Вам, *буде* надо будет⁴.

¹ Обоснование даты: 17 октября (суббота) Ленин пишет, что к понедельнику, т. е. к 19 октября, будут присланы упоминаемо в данном письме поправки к манифесту, а 19 октября В. А. Карпинским написан уже ответ на это письмо (см. письмо 9).

² В архиве Института Ленина хранится рукопись манифеста с упоминаемыми здесь поправками. В манифест, напечатанный в № 33 «Социал-демократа» (см. Соч. т. XVIII, стр. 61), эти поправки включены.

Приводим текст поправок в том виде, как они напечатаны в XVIII т. Сочинений, оговаривая разночтения с рукописью:

Поправка 1-ая — вставка после слов: «усовершенствования в военной технике» (стр. 61 — 62):

«и предупреждая новые вооружения, уже намеченные и предпринятые Россией и Францией». Первоначально в рукописи было «и предупреждая дальнейшие вооружения России и Франции».

Поправка 2-ая — вставка между словами: «II Интернационал» и «если оппортунисты в лице...» (стр. 64):

«если голоса социалистов против шовинизма большинства с.-д. партий раздаются и в Англии и во Франции».

Поправка 3-ья (написано рукой Г. Е. Зиновьева *Ред.*) — вставка между словами: «сплочение рабочих всех стран» и «Крах II Интернационала» (стр. 64):

«Оппортунисты сорвали решения Штутгартского, Копенгагенского и Базельского конгрессов, облизывавшие социалистов всех стран бороться против шовинизма при всех и всяких условиях, обязывавшие социалистов на всякую войну, начатую буржуазией и правительствами, отвечать усиленно [в рукописи «усиленной». *Ред.*] проповедью гражданской войны и социальной революции».

Поправка 4-ая — вставка между словами: «вплоть до с.-р. и «правых» с.-д.» и «При данном положении нельзя...» (стр. 65):

«В особенности обязательно заклеить шовинистские выступления, например, Е. Смирнова, П. Маслова и Г. Плеханова [в рукописи слова: «Г. Плеханова» отсутствуют. *Ред.*], подхваченные и широко используемые буржуазно-«патриотической» печатью». В рукописи эта вставка заключена в круглые скобки.

Поправка 5-ая (написана рукой Ленина) — вставка между словами: «обратить оружие против правительств и буржуазии каждой страны» и «Только на этом пути пролетариат сможет вырваться...» (стр. 66):

«Превращение современной [в рукописи: «нынешней». *Ред.*] империалистской войны в гражданскую войну есть единственно правильный пролетарский лозунг, указываемый опытом Коммуны, намеченный Базельской (1912 г.) резолюцией и вытекающий из всех условий империалистской войны между высоко развитыми буржуазными странами. Как бы ни казались велики трудности такого превращения в ту или иную минуту, социалисты никогда не откажутся от систематической, настойчивой, неуклонной подготовительной [это слово вставлено Зиновьевым. *Ред.*] работы в этом направлении, раз война стала фактом». Слова: «нынешней, империалистской» вставлены Зиновьевым сверху зачеркнутого слова «национальной».

³ «*Sozialistische Monatshefte*» («Социалистический Ежемесячник») — руководящий научный орган германских ревизионистов, выходящий в Берлине с 1897 г. В начале империалистской войны редактировался Германом Релендером. С момента объявления войны до даты написания этого письма вышло 3 номера (17, 18, 19) 13 августа, 10 сентября и 14 октября 1914 г.

⁴ Реферат Ленина на тему «Европейская война и социализм» состоялся в Montreux (Монтрэ), судя по письму 11, в понедельник 26 октября 1914 г.

В. И. ЛЕНИН — В. А. КАРПИНСКОМУ**В ЖЕНЕВУ.**[Между 18 и 22 октября 1914 г. Берн¹.]

Дорогой В. К.!

Посылаю Вам остальные статьи. Все набирать петитом.

Возьмите *старый* формат Ц. О.

Желательно 48 тыс[яч] б[укв] поместить.

Порядок: 1) заявл[ение] от Ц. К.

2) ответ рус[ских] с. д.

3) *против течения*

4) статья об И[нтернациона]ле

5) И[нтернациона]л и защ[ита] отеч[ест]ва

6) *Спб.* П[ись]мо из Спб.[6]7) Р. В. Мал[иновский]².Непременно пришлите *сверстанный* номер до печати.

Я в понед[ельник] читаю в Montreux: могу заехать?

Или раньше будет готово?

Вашу заметку пришлите: едва-ли к типу 1-го № подойдет³.

Не отложить ли до № 2?

Ваш Ленин.

¹ В письме 7 Ленин говорит о предстоящем на днях реферате в Монтра, а в настоящем письме установлен день реферата.² Указанные материалы за исключением статьи «Интернационал и защита отечества», напечатанной в № 35, напечатаны в газете в несколько ином порядке, а именно: 1. «Против течения!»; 2. «Война и российская социаль-демократия», за подписью: «Центральный Комитет Российской

С.-Д. Рабочей Партии»; 3. «Ответ Вандервельду», за подписью: «Центральный Комитет Росс. С.-Д. Рабочей Партии»; 4. «Положение и задачи социалистического интернационала» (без подписи); 5. Хроника: «С. Петербург» (без подписи), «Роман Вацлавович Малиновский» (некролог, без подписи).

³ Речь идет о заметке по поводу «германских зверств», которую В. А. Карпинский предлагал написать для № 33 «Социальдекрата».

В. И. ЛЕНИН — В. А. КАРПИНСКОМУ.**В ЖЕНЕВУ.**[23 октября 1914 г. Берн¹.]

Дорогой В. К.!

Ужасно затянул дело наборщик!! Обещал маниф[ест] к по-
нед[ельнику], а сегодня пятница. У-жас!

Неужели так всегда будет??

Насчет адреса, к[ото]рый следует поставить на газете: стоит-
ли брать *case*? Ведь это (1) заставит Вас ходить 100 раз зря (2)
все равно власти будут знать, *кто* взял ящик. Обдумайте, не
лучше-ли поставить адрес: *Bibl[iothèque] russe — для редакции Ц. О.?*

Подумаем над этим.

Nicolet, говорят, *неспособен* хранить и передавать деньги
и проч.

Порядок статей послал: посылайте корректуры по частям.
Тогда не надо будет 2-х дней (ужасно много) терять на при-
сылку сверстанного (при посылке *экспрессом* одного дня за
глаза довольно).

Ждем с нетерпением корректур.

В понед[ельник] я читаю в *Montreux*, во вторник в *Цюрихе*².
В *Женеву* не поеду.

Привет и лучшие пожелания.

Ваш Ленин.

Сейчас получил Ваше п[ис]ьмо. Насчет *Жореса* и *Франка*
отложим пока. Надо подождать. Просто обругать неловко. Хва-
лить не за что. Мы решили помолчать немножко.

А что же корректуры???. Неужели всегда будет так долго? Последний № Ц.О. был в декабре 1913 г. — № 32. Значит, теперь должен быть № 33.

¹ Письмо это, являясь ответом на письмо В. А. Карпинского, от 23 октября, написано в пятницу («сегодня пятница») 23 октября.

² Доклад Ленина в Цюрихе состоялся во вторник 27 октября 1914 г.

В. И. ЛЕНИН — В. А. КАРПИНСКОМУ**В ЖЕНЕВУ.**

[14 ноября 1914 г. Берн.]

Дорогой В. К.!

Простите великодушно, что давно не отвечал Вам: возился все с спешной статьей для Граната ¹. Могу порадовать Вас приятной вестью, что Ц. О. доставлен в один из пунктов недалеко от границы и будет, видимо, скоро переправлен. Поздравляю! И еще раз благодарю от души за все хлопоты с газетой! Скоро думаем о след[ующем] №. Первый расходится хорошо. (Статья Ваша о шв[ей]д[а]р[ских] выборах, боюсь, не подойдет по характеру: дал ее коллеге для обсуждения.) Пошлю Вам на днях № 265 (от 13. XI. 1914), de «La Sentinelle», выходящей в La Chaux-de-Fonds ². Там напечатано сокращ[енное] изложение манифеста из Ц. О. Вот бы поместить тоже в женевской газете!!

Лучшие приветы от Н[адежды] К[онстантиновны] и всех здешних друзей.

Ваш В. У.

¹ Речь идет о статье «Карл Маркс», написанной Лениным для энциклопедического словаря Граната (см. Соч. т. XVIII, стр. 5).

² «La Sentinelle» («Часовой») — орган с.-д. партии Невшательского кантона и Юрского района (Швейцария), выходил ежедневно в Шо-де-Фонне на французском языке под редакцией Ш. Нэна. Постоянными сотрудниками и авторами руководящих статей в газете были Шарль Нэн и Пауль Грабер.

Н. К. КРУПСКАЯ и В. И. ЛЕНИН — КАРПИНСКИМ
В ЖЕНЕВУ.

18/XI [1914 г. Берн.]

Дорогие друзья!

Абрам, который жил в Les Avants ¹, сейчас живет в Берне. Он меняет квартиру, т[ак] ч[то] адреса сейчас у него нет. Пишите для него на Инесу.

№ Ц. О. еще в чернильнице, но теперь, верно, уже скоро дело двинется ².

Большой привет.

Н. К.

P. S. Посылаем «Манифест», помещенный в Sentinelle. Номер, по миновании надобности, верните. Манифест же постарайтесь поместить еще где-либо, может быть Peuple поместит ³. В Sentinelle'е Манифест вышел короткий, да и перевод уж готов. Мы послали в некоторые французские, английские и немецкие газеты.

[Приписка В. И. Ленина.]

Дор[огие] др[узья]! Не остался-ли шрифт (неразобранный)? Оказалось, издали мало. Если *еще не* разобрал, ответьте (и немедленно); мы решим тогда, как быть ⁴.

Ваш Ленин.

¹ Les Avants — курорт в горах под Монтра.

² Имеется в виду подготовка очередного № 34 «Социальдекрата».

³ «Le Peuple» («Народ») — социал-патриотическая газета, выходившая в Женеве (Швейцария). Был ли помещен «манифест» в «Le Peuple», установить не удалось.

⁴ Речь идет о возможности дополнительно отпечатать № 33 «Социальдекрата» (см. следующее письмо).

В. И. ЛЕНИН — В. А. КАРПИНСКОМУ**В ЖЕНЕВУ.**

[20 ноября 1914 г. Берн.]

Дорогой В. К.!

Пожалуйста, распорядитесь напечатать еще 1000 экз[емпляров]. Затем попросите уже немедленно разобрать шрифт и черкните, когда может начаться набор след[ующего] №¹. Он уже написан на половину.

Salut! * Ваш Ленин.

¹ № 34 «Социальдемократа».

Н. К. КРУПСКАЯ и В. И. ЛЕНИН — В. А. КАРПИНСКОМУ и С. Н. РАВИЧ**В ЖЕНЕВУ.**

21 ноября [1914 г. Берн.]

Дорогие друзья,

нельзя-ли напечатать у Кузьмы экземпляров 200 такой записки: «Просим высылать деньги за проданную литературу немедленно по распродаже текущего номера, без этого мы не можем гарантировать выпуска следующего номера». Дело в том, что иначе приходится каждый раз писать особое письмо и на письма выходит много денег.

Привет. Н. К.

[Приписка В. И. Ленина.]

Сейчас получили Ваше письмо. Кто свишня, Сиг или Плех[ано]в? Или оба? Подробнее, пожалуйста. В виду подлой националистической агитации Пл[е]х[ано]ва *очень* прошу наелчь *изо всех сил* на устройство реферата Инесы на *французском* языке: «разные течения среди русских социалистов по отнош[ению] к войне.»

Ваш Л[енин].

В. И. ЛЕНИН — В. А. КАРПИНСКОМУ**В ЖЕНЕВУ.**

[22 ноября 1914 г. Берн.]

Дорогой В. К.!

Я не знаю, сколько у Вас тонкой (которая ведь нам ничего не стоит). Половину печатайте на тонкой. Пишите, *на сколько номеров* у вас есть тонкой бумаги. Если ее много (из Парижа, верно, еще добудем) и *если* она не очень плоха для здешнего употребления, то мы повысим $\frac{1}{2}$ тонкой.

Всего лучшего!

Ваш Ленин.

Материал пошлем завтра. Все равно ведь время еще на разборку уйдет.

Получили-ли la Sentinelle? удастся-ли поместить?

В. И. ЛЕНИН — В. А. КАРПИНСКОМУ**В ЖЕНЕВУ.**

[25 ноября 1914 г. Берн.]

Дорогой В. К.!

Посылаем часть материала для № 34 (ок[оло] 25 тыс[яч] из 45). Остальное завтра или послезавтра.

(У нас вышло с материалом: думаем [скоро] тотчас пустить № 35)¹.

Привет!

Ваш Ленин.

¹ № 34 «Социальдемократа» вышел 5 декабря, а № 35 — 12 декабря 1914 г.

В. И. ЛЕНИН — В. А. КАРПИНСКОМУ**В ЖЕНЕВУ.**[26 — 27 ноября 1914 г. Берн. ¹]

Дор[огой] тов[арищ]!

Посылаю материал для Ц. О.

Если все не влезет, пусть наборщик *точно* сообщит, сколько лишнего. Кое-что выкинем, — в первую очередь отложим (посланную уже) заметку о Вандервельде ².

Всяческие приветы!

Ваш Ленин.

¹ Обоснование даты: в предыдущем письме от 25 ноября говорится о посылке материалов «завтра или послезавтра».

² «Заметка» напечатана в № 34 «Социальдемократа» в отделе «Хроника». В ней приводится ответ ликвидаторов на обращение Вандервельде к русским социалистам и примечание «от редакции».

В. И. ЛЕНИН — В. А. КАРПИНСКОМУ**В ЖЕНЕВУ.**[26 — 27 ноября 1914 г. Берн¹.]

Дорогой В. К.!

Посылаю еще материалы.

Выпустим два номера один за другим. Материалу переполнение. Статья об аресте собрания с РСДР Фр[акцией] готова и обязательно в № 34, но ее придерживаем, ибо дали телеграмму (не знаем, арестованы ли деп[утатов] или нет)².

Полагаюсь на Вас, что шрифта хватит на 2 номера: поэтому пусть наберет все, а мы на днях напишем состав № 34 и № 35 (если шрифта мало на оба номера, пишите *тотчас*).

Ваш Ленин.

Корректуру присылайте.

¹ Обоснование даты: 1) в письме к А. Г. Шляпникову от 25 ноября 1914 г. Ленин пишет: «сегодня послали телеграмму Брантингу, чтобы Вы выяснили... арестованы-ли 5 чл[енов] РСДРФ; 2) «материалы», о которых идет речь в письме, должны были быть посланы «завтра или послезавтра» после 25 ноября 1914 г. (см. письмо 15).

² Речь идет о статье Г. Е. Зиновьева «Война и Российская социал-демократическая рабочая фракция», посвященной аресту с.-д. совещания по вопросу об отношении к войне (статья была напечатана в № 34 «Социал-демократа»).

Арест 11 участников этого совещания, происходившего в Озерках (дачная местность близ Петербурга), состоялся 17 ноября 1914 г. Тут же были арестованы и вскоре освобождены 5 членов (участников совещания) IV Гос. думы (А. Е. Бадаев, М. К. Муранов, Ф. Н. Самойлов, Н. Р. Шагов,

Г. И. Петровский), но в ночь на 19 ноября депутаты были вновь арестованы. Всем арестованным было предъявлено обвинение по 102 статье уголовного уложения. Судом, состоявшимся 10 февраля 1915 г., депутаты были приговорены к ссылке на поселение. (Подробнее об этом см. в книге Ф. Н. Самойлова «Процесс IV Гос. Думы. Воспоминания», т. IV, 1927 г.)

В. И. ЛЕНИН — В. А. КАРПИНСКОМУ**В ЖЕНЕВУ.**[Конец ноября 1914 г. Берн¹].

Дорогой В. К.!

Отвечаю по п[унктам]

- 1) прилагаю распредел[ение] статей для № 34 и 35
- 2) корректуры *шлите*
- 3) печатать по 2000 экз[емпляров]
- 4) на тонкой бумаге по 250 экз[емпляров]
(пока не придет еще из Парижа)
- 5) денег *не шлите*.

Пишите, сколько мы должны.

Пишите тотчас, когда *могут* выйти № 34 и 35?

Пометить их примерно расстоянием недели.

Выпускать теперь надо немедленно.

Привет!

Ваш Ленин.

	№ 34	тыс.		№ 35	тыс.
1)	Война и РСДР Ф[ракция] (На боев[ом] посту)	8	1)	Шовин[изм] и сод[нализ]м	12
2)	Пароль революцион[ной] с. л.	15	2)	Нац[иональная] гордость вел[ико]р[оссов]	9
3)	Немецкий голос	4	3)	Студенч[ество] на коленях	3
4)	Иорданский	4		Груз[инская] резолюция	2
5)	Горький	2			

6) Женщ[пна] и война*	5	Фельетон под чертой:
7) Хроника Спб. (документ ликвидаторский и оценка) ²	5 ¹ / ₂	Интерн[ационал] и «защита отечества» 14 Хроника Спб. Письма из Спб. от 10 и 11. X ³ 5 ¹ / ₂

Если придется откладывать, то в № 34 отложим «Нем[едкий] голос», а в № 35 «груз[инскую] резолюцию»: если у нас большая ошибка в счете, пишите тотчас.

[Приписка Г. Е. Зиновьева.]

Велите, пожалуйста, набрать в первую очередь статью о фракции и корректуру пришлите *сейчас-же*. Мы хотим паки и паки обдумать каждую фразу с точки зрения того, чтобы не повредить в смысле «улик», т. е. не помочь прокурору.

¹ Обоснование даты: № 34 «Социалдемократа» вышел 5 декабря 1914 г. 1 декабря Ленин (письмо 19) просит «грузинскую резолюцию» в номер не включать. Это дает основание считать, что данное письмо, которым «грузинская резолюция» включается в номер, написано ранее 1 декабря.

² Весь этот материал в указанном порядке напечатан в № 34 «Социалдемократа». Прибавлена только в отделе «Хроники» небольшая заметка: «Малиновский жив». Приводим полностью содержание №: а) «Война и российская социал-демократическая рабочая фракция (на боевом посту)» (статья Г. Е. Зиновьева), б) «Один немецкий голос о войне» (статья В. И. Ленина), в) «По стопам Меньшикова» (статья Г. Е. Зиновьева, написанная по поводу статьи Норданского «Да будет победа», напечатанной в журнале «Современный Мир» № 9, сентябрь 1914 г.), г) «Автору «Песни о Соколе», д) «Женское рабочее движение и война», е) Хроника: «Малиновский жив», «С. Петербург» (ответ ликвидаторов Вандервельду).

³ Весь перечисленный материал вошел в № 35 «Социалдемократа» за исключением «Грузинской резолюции» и «Студенчество на коленях».

В пункте первом и втором обозначены статьи В. И. Ленина: «Мертвый шовинизм и живой социализм» (Соч. т. XVIII, стр. 74) и «О национальной гордости великороссов» (там же, стр. 80).

* Слово «Женщ[ина]» в рукописи исправлена из «Женский». *Ред.*

В. И. ЛЕНИН — В. А. КАРПИНСКОМУ**В ЖЕНЕВУ.**

[1 декабря 1914 г. Берн.]

Дорогой В. К.!

Посылаю полученный нами сегодня текст (неприменно *верните*)* прав[ительственного] сообщ[ения] об аресте.

Надо *вставить это* в передовицу (вместо того, что мы послали) и вычеркнуть из статьи фразы, что мы не знаем, арестованы-ли деп[утаты] и т. п.¹

Черкните хоть открыткой (получено-ли спе).

Когда может выйти № 34

и № 35.

Теперь надо архиспешить: получен *преинтересный* материал об одном «выступлении» О[рганизационного] К[омитета]².

Пока спе — тайна.

Груз[инскую] резолюцию *вычеркните*.

Привет!

Ваш Ленин.

¹ В передовой статье «Война и Российская социал-демократическая рабочая фракция» («Социалдемократ» № 34) правительственное сообщение об аресте депутатов Гос. думы приведено.

² Речь идет о выступлении представителя О.К. Ю. Ларина 23 ноября 1914 г. в Стокгольме на съезде шведской социал-демократической партии. Оценка этого выступления дана Лениным в статье «Что же дальше» («Социалдемократ» № 36, от 9 января 1915 г.).

Организационный Комитет, избранный в 1912 г. на августовской конференции ликвидаторов, играл для меньшевиков роль Ц.К. Секретарем О.К. в 1912—1914 г.г. был С. Ю. Семковский.

* «Неприменно верните» — дополнительная вставка. *Ред.*

В. И. ЛЕНИН — В. А. КАРПИНСКОМУ**В ЖЕНЕВУ.**[После 5 декабря 1914 г. Берн¹.]

Дорогой В. К.!

Получил Ц. О. Превосходно, вышускайте — большой привет и благодарность Вам!

Прилагаю заметочку еще в № 35. Влезет, я надеюсь?
М[ожет] б[ыть], и еще кое что влезет?

Привет!

Ваш Леп[ин].

Р. С. Сема выдает *Vorwärts*, какъсь? Не будет-ли он добр присылать нам *выписки* (краткие) самого интересного? На-пр[имер] о конфликте ред[акции] *Vorw[ärts]* с Центр[альным] Ком[итетом] проф[ессиональных] союз[ов]²? о моем реферате в Цюрихе³? о победе опп[ортуни]стов в Швеции и т. п.? Только *самые* важные вести в 2-х словах, ч[то]бы следить за поведением *Vorw[ärts]*?

Тоже — нем[ецкие] с.д. газ[еты] в Америке.

Выдает-ли он их?

¹ Обоснование даты: № 34 «Социалдемократа», о получении которого говорится в этом письме, вышел 5 декабря.

² Ц. Комитету (генеральной комиссии) профсоюзов Германии показался недостаточным шовинизм «*Vorwärts*'а». Он обвинил «*Vorwärts*» в том, что тот недостаточно внимания уделяет вопросам практического характера, плохо защищается от нападков других социалистических партий, и, оправдывая жестокости врагов, обобщает отдельные случаи жестокостей со сто-

роны немцев. (Подробнее см. «Vorwärts», №№ 321, 323, 325 «Aus der Partei», «Korrespondenzblatt» N 47 — и статью «Социалистические партии Европы во время войны» («Социалдемократ» № 36).

⁸ 27 октября 1914 г. Ленин читал в Цюрихе реферат на тему «Европейская война и социализм». В № 308 «Vorwärts»'а от 10 ноября 1914 г. в связи с этим рефератом была напечатана заметка «Lenin über die ukrainische Frage» («Ленин об украинском вопросе»). В № 319 «Vorwärts»'а, от 22 ноября 1914 г. появилась заметка о том, что «Genosse Lenin» просит редакцию сообщить, что он в своем докладе говорил не только о борьбе против царизма (и в связи с этим об украинском вопросе), но и о крушении II Интернационала и о позиции германской и австрийской социал-демократии, занятой ими во время войны.

В. И. ЛЕНИН — В. А. КАРПИНСКОМУ**В ЖЕНЕВУ.**

[9 декабря 1914 г. Берн.]

Дорогой В. К.!

Посылаю корректуры.

С № 36¹ придется повременить... еще не написан, да и выждать бы немного....

Лучшие приветы. Ваш Лен[ин].

P. S. С интересом прочел замечания о «нац[иональной] гордости», но... ..согласиться не мог. Надо с разных сторон «освещать» шовинизм.

Обязательно вставьте об отложении.*

вставьте:

По недостатку места отложена часть материала, заявление Либкнехта и др.²

Извините за крайнюю спешку!!

Рукописи т. е. статьи сократили.

¹ № 36 «Социальдемократа» вышел 9 января 1915 г. На заголовке же номера ошибочно проставлено 12 декабря 1914 г. Об этой ошибке сообщается в № 39.

² В № 35 «Социальдемократа» (в конце) помещена такая заметка, обведенная двумя чертами, как и в письме.

* В рукописи в этом месте пометка: «см. # », указывающая на другую пометку: « # вставьте», сделанную на отдельном листочке с текстом приводимой ниже вставки в газету. *Ред.*

Н. К. КРУПСКАЯ — С. Н. РАВИЧ**В ЖЕНЕВУ.**

13/XII [1914 г. Берн.]

Дорогой товарищ Ольга,

во-первых, в среду тут читает реферат Мартов¹, к этому дню необходимо иметь № 35, посылайте немедленно; во-вторых, о посылке номера просят писать не на библиотеку, а по адресу Инесы: M-me Armand, Drosselweg 23. Bern; в третьих, под новый год мы устраиваем тут вечеринку; гости из Женевы были бы весьма willkommen*. Хотя я сомневаюсь, чтобы из за вечера кто поехал из Женевы в Берн, но все-же передаю просьбу бальной комиссии — оповестить женевцев об этой вечерке; и, наконец, в четвертых, ко мне обратилось двое товарищей (обе женщины) с просьбой достать документы для поездки в Россию; одна — лет 50-ти, другая — лет 35-ти. У меня сейчас нет ни черта, не можете-ли Вы достать что либо швейцарское.

Вот все, кажись. Затем всяческие приветы.

Н. К.

¹ Реферат Мартова «О войне и кризисе социализма» состоялся 16 декабря 1914 г. в Берне. В дискуссии по реферату Ленин отметил поворот Мартова вправо и назвал этот реферат «социологическим введением в эклектическую политику» (см. об этом «Социальдемократ» № 36, статья «Поворот Мартова»).

* — добро пожаловать. *Ред.*

В. И. ЛЕНИН — КАРПИНСКИМ**В ЖЕНЕВУ.**

3/1 [19]15 [Берн.]

Дор[огие] друзья! Большое спасибо за приветствие и от нас всех также (а от меня и Н[адежды] К[онстантиновны] особенно) лучшие пожелания к новому году!

Нам предлагает один парижский наборщик приехать в Женеву и набирать Ц. О. за 35 frs. номер, если найдется типография и даст ему шрифт*.

Обсудите это дело *всесторонне* (удешевление желательно, ибо мы решили выпускать Ц. О. еженедельно) и ответьте поскорее.

Далее. Обсудите также, когда надо присылать материал и к какому дню готовить все, к как[ому] дню приурочить выпуск Ц. О. в интересах распространения? Кажется, по субботам распространение самое удобное. Если да, то в среду или в четверг надо выпускать? Чтобы в пятницу иметь здесь, а к субботе чтобы имела вся Шв[ейц]ария?

Жму крепко руку.

Ваш Ленин.

[Приписка Н. К. Крупской.]

P. S. Не можете-ли прислать денюга на два каталог Вашей библиотеки, вернем аккуратно, не задержим.

Привет большой.

Н. К.

* Здесь Н. К. Крупская вставила: «Против Кузьмы, конечно, ничего не имеем, и выйдет-ли эта комбинация даже дешевле — не знаем. Нам виднес». *Ред.*

В. И. ЛЕНИН — В. А. КАРПИНСКОМУ**В ЖЕНЕВУ.**[Между 3 и 9 января 1915 г. Берн¹.]

Дор[огой] тов[арищ]!

Посылаю корректуры².

Для ускорения выпускайте № без новой присылки: порядок статей ведь был уже дан? Неправда-ли? Если нет, пишите тотчас.

Сладит-ли Кузьма с еженедельным Ц. О.?

Когда надо присылать материал для след[ующего] № и сколько есть для него набранного?

P. S. Есть-ли в Женеве бюро для справок о русских пленных в Германии?

Salut! Ваш Ленин.

¹ Обоснованно даты: а) в предыдущем письме от 3 января идет речь о решении издавать Ц. О. еженедельно. Здесь запрос сладит-ли с этим «Кузьма»; б) дата выхода № 36 Ц. О. — 9 января 1915 г.

² Речь идет о корректуре № 36 «Социальдемократа».

**Н. К. КРУПСКАЯ — В. А. КАРПИНСКОМУ И
С. Н. РАВИЧ**

В ЖЕНЕВУ.

10/1 [1915 г. Берн.]

Дорогие друзья,

посылаю Вам письмо Заграничного Бюро Ц. К. о съезде заграничных секций. Бюро сначала думало обойтись без съезда, во избежание лишних расходов и неудобства сношений, но за последнее время стало ясно, что без съезда не обойдешься¹. Во-первых, парижская история. При начале войны секция была в архи-трудном положении и ей надо было много выдержки, чтобы устоять против французофильской волны. К. З. О. не поддержал секцию. 2 члена К. З. О. пошли в волонтеры, Камский вышел из К. З. О., остались 2 кооптированных члена, Людмила и Котов. Просили они, чтобы К. З. О. перенести в Швейцарию, но так как особенной надобности в этом не было, то Бюро Ц. К. думало, что лучше оставить status quo и вопрос о местонахождении К. З. О. оставить на решение секций. Но парижская секция никак не может забыть, что в трудную минуту К. З. О. оказался не на высоте задачи, и теперь в Париже идут всякие недоразумения между секцией и К. З. О., секция настаивает на съезде².

А затем большой вопрос о газете. Ц. О. выходит редко. Нет денег, да и литературных сил мало. Есть не мало товарищей могущих писать, но мешает разногородность, трудность столковаться о темах и даже не о темах, но о конкретной разработке той или иной темы. А без этого дело не идет. Время трудное, и малейшее неловкое выражение, всякий неверный тон

даст повод противникам «углубить» разногласия в среде большевиков. Каждая напечатанная статья уже обязывает автора и, защищая раз занятую позицию, он может договориться и до разногласий. Трудное положение создается, литературные силы остаются неиспользованными, на душе у всех накипело, хочется сказать, что думается. На этой почве тоже разные недоразумения. Парижанам непременно хотелось свою газетку, но денежных перспектив никаких, да и публика молодая. Конечно, о принципиальных разногласиях и речи не было. Впрочем, публика там очень партийная и, хоть скрепя сердце, отказалась от своей газеты.

Хуже вышло с Божьей. Публика имеет там возможность достать денег. Есть два пишущих человека: Бухарин и Николай Васильевич. Относительно первого — всегда с ним была полная принципиальная солидарность. С Николаем Васильевичем бывали разногласия, но держался он всегда архи-лояльно, и возникавшие разногласия изживались. Приезжали на новый год тут Николай Васильевич и Елена Федоровна (Трояновская), зашел, между прочим, разговор о газете в Божьей, но разговор был вообще. Вдруг из письма к Инессе узнаем, что в Божьей числа 15—16 января выходит своя газета «Звезда»; редакция состоит из Николая Васильевича, Николая Ивановича и Елены Федоровны, просят у Инессы связей с группами, приглашают сотрудничать и пр. Достали, оказывается, денег. Ц. О. официально даже не осведомили. Послали им немедленно письмо, они пишут, что всякая-де организация вправе выпускать литературу и Ц. К. не может наложить veto, если нет расхождения с программой.

Божьейская газета, когда нет денег на Ц. О., на необходимые организационные поездки в Россию, когда божьейцы-сотрудники Ц. О. — только официального приглашения не было послано, но и сами они на себя смотрели, как на сотрудников — ничего не писали для Ц. О., — нелепость. Николай Васильевич прислал одну статью, но как раз она особенно ярко показала, что с газетой в Божьей будет беда, в статье масса неосторожных выражений, которые могут быть истолкованы в самом нежелательном смысле.

Не знаю, уладится ли конфликт с Божьей, но во всяком случае и он и парижская попытка поставить свою газету показали, что вопрос о газете надо поставить на очередь. Вот и собираются обсудить его на съезде³.

Прилагаю при этом официальную бумажку о съезде⁴.

Мое письмо носит личный характер. Захотелось сообщить о положении дел за границей и рассказать о возникших затруднениях. Напишите свое мнение, также напишите о женевской группе, из кого она состоит, кто как настроен.

У вас скоро будет Инеса. Она дорасскажет то, чего я, может, забыла сказать в письме, также будет подробно беседовать с Ольгой по поводу предпринятых шагов по созыву международной женской конференции⁵.

Теперь еще о делах. Тонкую бумагу мы получаем даром, стоит только пересылка. У нас много такой бумаги в Париже, если ее не взять оттуда, она может там пропасть.

На тонкой бумаге нам нужно бывает экземпляров 300—500. Неодинаково.

Насчет наборщика — вам писали из Парижа, сами его не знаем. Парижане народ непрактичный, полагаемся на ваш отзыв всецело. Ну, всего лучшего. Крепко жму руку.

Входит-ли Сема в группу?

¹ Имеется в виду конференция заграничных секций Р.С.-Д.Р.П., состоявшаяся в Берне 27 февраля — 4 марта 1915 г. (см. о ней «Социальдемократ» № 40 от 20 марта 1915 г.). На конференции были представлены кроме Ц. К., Ц. О. и женской организации (В. И. Ленин, Г. Е. Зиновьев, Н. К. Крупская, Инеса Арманд, Э. И. Лилина, В. Каспаров, Корнблюм) секции: бернская (Г. Л. Шкловский), женевская (С. Н. Равич), лозаннская (М. И. Мовшович — Володя), цюрихская (М. М. Харитонов), парижская (Г. Беленький), лондонская (передоверила свой мандат Н. К. Крупской), божийская (Н. П. Бухарин, Н. В. Крыленко, Е. Ф. Розмирович, А. А. Трояновский). В работе конференции приняли участие с совещательными голосами Е. Б. Бош и Ю. Пятаков. Резолюции конференции, которые подлежали опубликованию, были напечатаны в «Социальдемократе» № 40 от 29 марта 1915 г. Неопубликованные резолюции см. в приложении к статье М. Сыромятниковой «Бернская конференция 1915 г.» («Пролетарская Революция» № 5¹(40) за 1925 г.).

² «Недоразумения» вскоре были изжиты; об этом можно судить по письму парижской секции в заграничное бюро Ц. К. от 10 января 1915 г., в котором секция присоединяется к мнению бюро Ц. К. о созыве конференции (вместо съезда, на чем секция раньше настаивала) и разделяет мнение бюро Ц. К. о целесообразности перевода К. З. О. из Парижа в Швейцарию (письмо это приведено в вышеуказанной статье М. Сыромятниковой).

³ В неопубликованной в свое время резолюции бернской конференции, единогласно принятой по вопросу о Ц. О. и новой газете, сказано по

этому поводу следующее: «По поводу проекта товарищей из Божн издавать новую газету конференция находит, что было бы очень нежелательно и неосторожно раздроблять немногочисленные силы большевиков за границей, и выражает надежду, что все товарищи сплотятся вокруг общепартийных предприятий, намеченных в резолюции конференции».

⁴ По всей вероятности речь идет о письме заграничного бюро Ц. К. о созыве конференции в Берне. Упомянутого приложения в нашем распоряжении нет.

⁵ *Интернациональная социалистическая женская конференция*, созванная по инициативе большевистских заграничных секций секретарем интернационального бюро женщин — социалисток Кларой Цеткин, состоялась 26—28 марта 1915 г. в Берне (см. о ней 133 примечание к т. XVIII Сочинений Ленина, стр. 439). От Ц. К. большевиков на конференцию были делегированы: Н. К. Крупская, Инеса Арманд, Э. И. Лылина, С. Н. Равич.

В. И. ЛЕНИН — В. А. КАРПИНСКОМУ**В ЖЕНЕВУ.**[После 17 января 1915 г. Берн¹.]

Дор[огой] тов[арищ]!

Посылаю корректуру².

Ужасное промедление!

Обдумайте, как быть. Кузьма, д[олжно] б[ыть], бундовцам набирал.

Что делать, чтобы выпускать еженедельно?

Получили-ли все материалы для №№ 36 и 37?

Я просил составить *примерное* распределение. Если вам не удобно, то мы сделаем это, но тогда пришлите *перечень* *всех* статей и заметок.Salut fraternel³! Ваш Ленин.О закрытии «Голоса» пришлем заметку в 4—5 строк⁴. Пишите точно *срок*.

[Приписка Г. Е. Зиновьева.]

В некрологе надо вытравить всюду настоящую фамилию «Казаков» по *полицейским* причинам⁵.

Будьте добры проверить еще раз, проверить корректуру после правки.

Удалось-ли достать французские книги? Было бы очень хорошо.

¹ — братский привет. *Ред.*

¹ Письмо написано после закрытия «Голоса» 17 января.

² Речь идет о корректуре № 37 «Социальдемократа», вышедшего 1 февраля 1915 г.

³ Заметки о закрытии «Голоса» в «Социальдемократе» нет.

⁴ Некролог о Казакове («Бритмане»), погибшем на фронте, напечатан в № 37 «Социальдемократа» от 1 февраля 1915 г.

•

В. И. ЛЕНИН — В. А. КАРПИНСКОМУ**В ЖЕНЕВУ.**[Конец января 1915 г. Берн ¹.]

Дор[огой] тов[арищ]!

Посылаю еще статью — для № 38 ².

Надеюсь, теперь уже на оба №№ (37 и 38) наверное хватит.

Я Вас давно спрашивал, хватит-ли материала на оба номера.

Но Вы молчите.

А Кузьма невозмо—жен!!!

Salut! Ваш Ленин.

¹ Обоснование даты: в письме говорится о материале для №№ 37 и 38 Ц. О., а № 37 Ц. О. вышел 1 февраля 1915 г.

² О какой именно статье здесь идет речь, установить не удалось.

В. И. ЛЕНИН — В. А. КАРПИНСКОМУ**В ЖЕНЕВУ.**

[3 февраля 1915 г. Берн.]

Дор[огой] тов[арищ]! Только что получил № 37 (посылайте мне, пожалуйста, 2 — 3 экз[емпляра] из типографии *тотчас* по выходе — ибо для редакции важно иметь пораньше).

Почему не сделали поправки насчет даты № 36 ¹?

Очень прошу черкнуть тотчас,

- 1) как идет набор № 38?
- 2) когда кончается?
- 3) » выйти может?
- 4) » надо посылать для № 39
- 5) влезает-ли материал в № или нет?

Дело в том, что в виду безмерного опоздания № 37 многое надо вставить.

Шлите *список имеющихся статей*.

Переговорили-ли с наборщиком? Выяснена-ли *вполне* возможность выпускать еженедельно?

Жду с нетерпением ответа.

Лучшие приветы! Ваш Лен[ин].

P. S. Прилагаю для набора «Еще о с[оциал]-шов[инизме]».

[Приписка Г. Е. Зиновьева.]

- 1) Война и судьбы нашего освобождения.
- 2) Украина и война.
- 3) Когда два вора дерутся.
- 4) Иллюстрация лозунга гражданской войны.

- 5) Еще о социал-шовинизме.
- 6) ...Умереть за цивилизацию ¹.

¹ № 36 «Социал-демократа» вышел 9 января 1915 г., а в заголовке ошибочно было проставлено 12 декабря 1914 г. Поправка помещена в № 39 «Социал-демократа».

² № 38 «Социал-демократа» вышел 12 февраля 1915 г. со следующим содержанием: 1. «Война и судьбы нашего освобождения» (статья Г. Е. Зиновьева); 2. «Украина и война» за подписью «Украинский социал-демократ»; 3. «Когда два вора дерутся»; 4. «...Умереть за цивилизацию» за подписью «Kgeewels»; 5. «Еще о социал-шовинизме» за подписью «Г.»; 6. «От редакции». Статья Ленина «К иллюстрации лозунга гражданской войны» напечатана в № 40 «Социал-демократа».

Н. К. КРУПСКАЯ — С. Н. РАВИЧ**В ЖЕНЕВУ.****Тов. Ольге.**

17/II [1915 г. Берн.]

Дорогой товарищ!

Совещание назначено на 27-ое февраля¹. Теперь уж окончательно. Относительно женской конференции Инеса говорит, что уже написала Вам. Обещала сообщить и адрес M-me Graber.

Пришлите, пожалуйста, отчет о расходах, чтобы я, с своей стороны, могла дать отчет в совещанию, не приблизительный, а точный.

Ну, пока всего лучшего.**Н. К.**

¹ Имеется в виду конференция заграничных секций Р.С.-Д.Р.П. (см. примечание 1 к письму 25).

В. И. ЛЕНИН — В. А. КАРПИНСКОМУ**В ЖЕНЕВУ.****[Между 12 и 20 февраля 1915 г. Берн ¹.]****Дор[огой] тов[арищ]!****Посылаю рукописи в № 39.****Пишите, хватает-ли для полного №.****Ваш Ленин.**

¹ Обоснование даты: письмо написано между выходом 38 № «Социаль-демократа» (12 февраля) и следующим письмом от 20 февраля, в котором Ленин выражает беспокойство по поводу отсутствия корректур.

В. И. ЛЕНИН — В. А. КАРПИНСКОМУ**В ЖЕНЕВУ.**

[20 февраля 1915 г. Берн.]

Дор[огой] тов[арищ]!

Мы ужасно обеспокоены отсутствием от Вас вестей и корректур. Неужели наборщик опять «запил»? или опять взял чужую работу?? Теперь дьявольски важно без промедлений выпускать (ибо имеется архисущественный и спешный материал о Лонд[онской] к[он]ф[ерен]ции¹). Ради бога, отвечайте скорее. Это раз. 2) Ускорьте всеми силами №. Скорее корректуры. 3) Соберите группу Вашу и употребите сообща все меры, чтобы *раз и навсегда* наладить правильный выход Ц. О. Право же, эти опоздания невозможны: убивают охоту работать!!

Salutations *!

Ваш Ленин.

¹ Речь идет о конференции социалистов стран тройственного соглашения, состоявшейся в Лондоне 14 февраля 1915 г. и объявившей войну тройственному союзу против Германии «освободительной» войной (см. 91 примечание к т. XVIII Сочинений Ленина, стр. 435).

*) — приветы. *Ред.*

В. И. ЛЕНИН — В. А. КАРПИНСКОМУ**В ЖЕНЕВУ *.**

[24 февраля 1915 г. Берн.]

Дор[огой] тов[арищ]! Посылаю корректуры и *новое*. *Необходимо* пустить в этот № о Лонд[онской] к[он]ф[еренции] ¹.

Ради бога, сделайте *все* возможное для ускорения. (Если *нельзя* выпустить до нашего совещания), то *непременно* привезите с собой *корректуры* (особенно статьи о защите отечества ²).

NB: О Мартове *отложим* ³. Не забудьте!!
т. е. не пускайте.

Au revoir **!

Ваш Ленин.

¹ Речь идет о помещении в № 39 «Социальдемократа» статьи Ленина «О лондонской конференции» (см. Сочинения т. XVIII, стр. 120), которая и была включена в этот номер.

² Статья «Защита отечества» или борьба за социалистическую революцию» напечатана в № 39 «Социальдемократа».

³ Речь идет о заметке «Еще о Мартове». Напечатана заметка в № 41 «Социальдемократа» от 1 мая 1915 г.

* На одной стороне конверта, который имеется при письме, написан адрес В. А. Карпинского (см. стр. 99), а на обороте адрес отправителя: «Expédié par Wl. Oulianoff. Distelweg, 11. Bern» (то же самое при письме 34). *Ред.*

** — до-свидания. *Ред.*

Н. К. КРУПСКАЯ и В. И. Ленин — С. Н. РАВИЧ**В ЖЕНЕВУ.**

9 марта [1915 г. Берн.]

Дорогая Ольга,

Вы, кажется, подыскиваете вещь для перевода. Не знаю, знаете-ли Вы книжку «*Erlebnisse einer Serviertochter*» von Annelise Rüegg ¹. Это автобиография в типе Попп ², очень хорошая вещь. Пожалуй даже ярче и своеобразнее, чем автобиография Попп. Нам всем тут очень понравилась эта книга.

Ну, как у вас сошел женский день? 6-го прикатила сюда из Парижа франдуженка ³, собиралась говорить речь, но ей дали слово только для прочтения заявления. Она останется тут на месяц, чтобы принять участие в организации конференции.

Только 7-го кончилось совещание ⁴. Достигнуто соглашение. Выработаны резолюции. Не пишу об них, так как они будут посланы на днях для Ц.О. и Вы их увидите. С приезжими беседовали более [или] менее основательно, они собираются дней через 10 приехать в Берн на более продолжительное время. Вопрос о газете больше не поднимался.

Как дело с Deckadress'ами ⁵? На днях, у нас, вероятно, будет оказия в Россию и к этому времени чрезвычайно важно было-бы уже иметь адреса.

Пока крепко жму руку.

Привет друзьям.

Н. К.

¹) — конспиративными адресами. *Ред.*

[Приписка В. И. Ленина.]

Дор[огой] тов[арищ]! Посылаю резолюции с коротким предисловием. Ради бога, *ускорьте их набор* ⁵!!

Набрапо-ли заявление на Лонд[онской] конф[еренции] ⁶?

Присылайте скорее корректуры.

На днях шлем статью о суде над Р.С.Д.Р. Фр[анцией] ⁷. Они вели себя *плохо*. Надо это прямо признать.

Привет. Ваш Лен[ин].

¹ Речь идет о книге: «Erlebnisse einer Serviertochter. Bilder aus der Hotelindustrie von Annelise Rüegg, Zürich, 1914. S. 139». («А. Рюгг. Приключения кельнерши. Картины из ресторанной промышленности».)

² Книга Попп издана была анонимно: «Jugendgeschichte einer Arbeiterin von ihr selbst erzählt. Mit einem Geleitworte von August Bebel. München 1909» («История молодости работницы, рассказанная ею самой, с предисловием Августа Бебеля»). В 1910 г. в сборнике «Lebensschicksale» («Пути Жизни») вып. I, эта книга перепечатана с указанием автора. В 1914 г. книга была переведена с немецкого С. Н. Равич и печаталась в журнале «Современник» (см. «Современник» кв. 9, 10 и 11 «История одной работницы, авторизованный перевод С. Равич»), а потом издана отдельно.

³ Речь идет, повидимому, о французской социалистке-интернационалистке Луизе Самоно, принимавшей участие в организации международной конференции.

⁴ Бернская конференция заграничных секций Р.С.-Д.Р.П. официально закончилась 4 марта 1915 г. 7-го, очевидно, закончились работы по составлению резолюций, переговоры с «приезжими» (Е. Б. Бош и Ю. Л. Пятаков) и т. п. (см. примечание 1 к письму 25, стр. 136).

⁵ Резолюции бернской конференции заграничных секций Р.С.-Д.Р.П. напечатаны в № 40 «Социальдемократа» (Сочинения, т. XVIII, стр. 124); часть резолюций не была тогда опубликована, а именно: «Задачи заграничных организаций Р.С.-Д.Р.П.», «Ц. О. и новая газета» (о т. т. из Божя, не явившихся на конференцию), «Отношение к колониальным делам», «О рассылочной комиссии». Резолюции эти приведены в «Пролетарской Революции» № 5 (40), за 1925 г., стр. 176 в качестве приложений к статье М. Сыромятниковой «Бернская конференция 1915 г.».

⁶ Речь идет о «Декларации Центрального Комитета Р.С.-Д.Р.П.» (см. Сочинения Ленина, т. XVIII, стр. 122), оглашенной на лондонской конференции делегатом партии Максимовичем (Литвиновым) («Декларация» была напечатана в № 40 «Социальдемократа» № 40 от 29 марта 1915 г.).

⁷ О поведении с.-д. большевистской фракции IV Гос. думы на суде см. статью Ленина «Что доказал суд над Р.С.-Д.Р.П. Фракцией?» в «Социальдемократе», № 40 от 29 марта 1915 г. (Сочинения т. XVIII, стр. 129).

В. И. ЛЕНИН — В. А. КАРПИНСКОМУ**В ЖЕНЕВУ.**

[23 марта 1915 г. Берн.]

Дорогой В. К.!

Посылаю готовый № 1. Выпускайте!!

Если, паче чаяния, останется место, — на сей случай посылаю еще статейку латышскую ¹.

Черкните, когда выйдет.

Привет! Ваш Ленин.

P. S. Уж очень Вы сердито пишете, а ???
Не чересчур-ли?

¹ Речь идет о № 40 «Социальдемократа», вышедшем 29 марта 1915 г.

² Повидимому, речь идет о заметке: «Нам пишут из Прибалтийского края», напечатанной в «Хронике» 40 № «Социальдемократа».

³ О чем идет речь, установить не удалось.

В. И. ЛЕНИН — В. А. КАРПИНСКОМУ**В ЖЕНЕВУ *.**

[26 апреля 1915 г. Берн.]

Дорогой В. К.!

Пропустил вчера в корректуре, при ссылке на брошюру Гортера, страницу 84 ¹.

Будьте любезны вставить!

Всяческие приветы!

Ваш Ленин.

¹ Речь идет о ссылке на брошюру Г. Гортера «Империализм, всемирная война и социал-демократия» в статье «Софизмы социал-шовинистов» (в «Социальдемократе» № 41; см. в XVIII т. Сочинений, стр. 146).

* На правой стороне карточки адрес В. А. Карпинского (см. стр. 99), а на левой адрес отправителя: «Waldheimstr. 66, part. Ulianow.» *Ред.*

В. И. ЛЕНИН — С. Н. РАВИЧ**В ЖЕНЕВУ.**

[13 мая 1915 г. Берн.]

Дорогой товарищ Ольга!

Завтра пошлю еще статью для Ц. О. ¹. Надеюсь, Кузьма или Кузьмиха подождут день — не бросят Ц. О. и не перейдут к «врагам» ².

Всяческие приветы.

Ваш Лен[ин].

У вас-ли корректура статьи об амнистии ³? Получили-ли статью о Monitor'e ⁴? Ждем корректур.

¹ Речь идет о статье для очередного № 42 «Социалдемократа», который вышел 21 мая 1915 г.

² От настроения Кузьмихи, жены К. Ляходкого, зачастую зависел своевременный выход очередного № Ц. О. Помимо того, что «Кузьмиха» враждебно относилась к большевикам, у Ц. О. появился еще один «враг» в лице украинской газеты «Боротьба», издававшейся Л. Рыбалкой (П. Юркевичем) и набиравшейся у Ляходкого. И «Кузьма» и «Кузьмиха» отдавали предпочтение этой газете, так как она, во-первых, издавалась на украинском языке (Ляходкие были украиннофилы), а во-вторых, издатель «Боротьбы» располагал большими денежными средствами, чем большевики. В 1915 г. у «Кузьмы» набирался меньшевистский сборник «Интернационал и война», издание заграничного секретариата О. К. Этих «врагов» Ленин и имеет в виду в настоящем письме.

³ Статья Г. Е. Зиновьева «Об амнистии и ее пророках» напечатана передовой в № 42 «Социалдемократа» от 21 мая 1915 г.

‘ Речь идет о статье Г. Е. Зиновьева «Германская социал-демократия и будущий Интернационал», предназначенной для № 42 «Социальдекрата». В статье имеются ссылки на статью немецкого социал-патриота «Монитора» «Die Sozialdemokratie und der Weltkrieg» («Социал-демократия и мировая война»), напечатанную в апрельской книжке буржуазного консервативного журнала «Preussische Jahrbücher» («Прусский ежегодник») за 1915 г.

В. И. ЛЕНИН — В. А. КАРПИНСКОМУ**В ЖЕНЕВУ.**[Между 13 и 21 мая 1915 г. Берн ¹.]

Дорогой В. К.!

Посылаем №. Гр[игор]ий уверяет, что влезет. Я думаю, что нет.

Если не влезет, просим Вас сократить статью о «герм[анск]ой с[оциал]-д[емократ]ии» на 1-ой стр[анице] (по моему, здесь можно выкинуть до 20 строк, почти все вступление до цитаты из «*Pr[ocessische] Jahrbücher*» ²).

Крепко жму руку и шлю лучшие приветы

Ваш Лен[ин].

[Приписка Г. Е. Зиновьева.]

- 1) Передовой — Об «амнистии».
- 2) Крах платонического интернационализма.
- 3) *Фельетон*ом — Герм[анская] с[оциал]д[емократ]ия и будущий Интернационал ³.

¹ Письмо написано после письма 36; в последнем говорится о соби-
рании материалов для № 42 «Социальдемократ», а в данном письме — уже
о посылке №, и дается распределение материала в нем. № 42 «Социальде-
мократ» вышел 21 мая 1915 г.

² Статья напечатана без сокращения.

³ Здесь перечисляется по пунктам содержание № 42 «Социальдемо-
крата»: 1. «Об «амнистии» и ее пророках» (статья Г. Е. Зиновьева);
2. «Крах платонического интернационала» (статья В. И. Ленина); 3. «Гер-
манская социал-демократия и будущий интернационал» (статья Г. Е. Зи-
новьева).

В. И. ЛЕНИН — В. А. КАРПИНСКОМУ**В ЖЕНЕВУ *.**

[24 июня 1915 г. Зоренберг.]

Дорогой В. К.!

Не пришлете-ли мне № 2 Известий О.К.¹? Очень и оч[ень] надо. Надеюсь, есть деньги для посылки нам *всех* повиннок, выходящих в Женеве? Если нет, пожалуйста, черкните: вышлем тотчас.

Как устроились летом? Ездите-ли на велосипеде? Советую побольше ездить (да купаться если можно) — вылечитесь. Ольге всяческие приветы. Н. К. тоже.

Ваш Лен[ин].

P. S. Здесь ² у нас лечение Нади идет, кажись, недурно.

¹ «Известия Заграничного Секретариата Организационного Комитета Р.С.-Д.Р.П.» выходили в Цюрихе с февраля 1915 г. по февраль 1917 г. при участии П. Б. Аксельрода, Ю. О. Мартова, А. С. Мартынова, С. Ю. Семковского и др. Всего вышло 9 номеров. № 2 вышел в июне 1915 г. Статьи 2 № «Известий» использованы Лениным в его статье «О положении дел в Российской соц.-демократии» (см. «Социалдемократ» № 43 от 26 июля 1915 г.; Сочинения т. XVIII, стр. 174).

² Переезд В. И. Ленина и Н. К. Крупской в Зоренберг состоялся в мае — июне 1915 г.

* На почтовой карточке справа адрес В. А. Карпинского (см. стр. 99), а слева адрес отправителя: — «Uljanow. Hotel Marienthal in Sörenberg. (K[an]t[on] Luzern)» (то-же самое в письмах 40, 41, 49, 53, 56, 57). *Ред.*

В. И. ЛЕНИН — В. А. КАРПИНСКОМУ

В ЖЕНЕВУ.

[Ранее 21 июля 1915 г. Зоренберг ¹.]

Дорогой В. К.! Посылаю статьи в Ц. О. Черкните, можно ли скоро (и *k[oi]да* приблизительно хотя-бы) выпустить.

Если абсолютно невозможно выпустить вскоре, то мы постараемся выпустить в бернской типографии ².

Всяческие приветы! Ваш Ленин.

Пришлите, пожалуйста, каталог Вашей б[иблите]ки хоть на сам[ое] коротк[ое] время!

Досадно, что наши беки * грузины не доставили нам перевода статей Ана (Кострова) ³. *К сведению Степко!*

Не можете-ли Вы слегка его побранить?

¹ Обоснованием даты служит дата следующего письма, написанного несомненно после данного письма, в котором речь идет о подготовке № 43 «Социалдемократа», вышедшего 26 июля 1915 г. Печатался этот № в Женеве.

² У швейцарского типографа Бентели в Бумплиде близ Берна (A.—G. Druckerei Benteli, Bümplitz bei Bern) оказался русский шрифт и большевики стали у него печатать часть своих изданий. У Бентели были отпечатаны приложение к № 42 «Социалдемократ», «Социалдемократ» №№ 47—55, журнал «Коммунист» № 1—2, сборники «Социалдемократ» и др.

³ Речь идет о статьях лидера кавказских меньшевиков Ана (Ной Жордания) «Тактика германской социал-демократии», напечатанных в №№ 143 и 151 газеты «Ахали Азри». Статьи эти использованы Г. Е. Зиновьевым в статье «Российская социал-демократия и русский социал-шовинизм», напечатанной в сборнике «Коммунист» № 1—2, 1915 г., стр. 102—155 (Г. Зиновьев. Сочинения т. V, стр. 105.)

* — большевики. *Ред.*

В. И. ЛЕНИН — В. А. КАРПИНСКОМУ**В ЖЕНЕВУ.**

[21 июля 1915 г. Зоренберг.]

Дор[огой] тов[арищ]! Послал Вам сегодня телеграмму с просьбой заменить в текущем № Ц. О. мою статью «О полож[ении] дел в с. д.» статьей (Григория) о пацифизме ¹. Если это уже поздно, пожалуйста, дайте в набор все остальные материалы — мы *тотчас* выпустим еще один № Ц. О.

Что насчет брошюры ²? Может-ли Кузьма ее набрать? (Ок[оло] 100.000 б[укв]. Желательно *подешевле* — в 2 столбца, ч[то]бы меньше бумаги! Пусть даст точную смету и срок.)

Лучшие приветы!

Ваш Н. Лен[ин].

От Степко получил перевод. ³ Очень и очень благодарен.

¹ Телеграммы этой в распоряжении Института не имеется. Статья Ленина «О положении дел в российской соц.-демократии» напечатана в № 43 «Социальдемократа» от 26 июля 1915 г., а статья Г. Е. Зиновьева «Пацифизм — или марксизм» в № 44 от 23 августа 1915 г.

² Речь идет о печатании брошюры: «Г. Зиновьев и Н. Ленин. Социализм и война (отношение Р. С.-Д. Р. П. к войне). Издание редакции «Социальдемократа», цена 30 с.нт. Женева 1915 г.» Брошюра вышла из печати в октябре 1915 г. (см. объявление о выходе ее в № 45 — 46 «Социальдемократа»).

³ Речь идет о переводе статей Н. Жордани (см. примечание 3 в предыдущем письме).

В. И. ЛЕНИН — В. А. КАРШИНСКОМУ**В ЖЕНЕВУ.**

[21 июля 1915 г. Зоренберг.]

Дор[огой] тов[арищ]!

Посылаю корректуры.

Если № полон (т. е. материалу вполне довольно), выпускайте тотчас ¹. (Порядок статей сделайте сами: «о поражении» передовой.)

Если есть чуточка свободного места, вставьте предлагаемый «постскрипtum к статье о «Полож[ении] дел» *.

После этого № выпустим тотчас следующий, куда войдет статья о пацифизме (набрана-ли?) ². Пишите скорее, сколько есть для этого (следующего) номера и сколько не хватает материала!

Привет! Ваш Ленин.

¹ Речь идет о материале для № 43 «Социалдемократа» (вышел 26 июля 1915 г.). Статья Ленина «О поражении своего правительства в империалистской войне» напечатана передовой.

² Следующий № Ц. О. (44) вышел 23 августа 1914 г. с передовицей Г. Е. Зиновьева «Пацифизм или марксизм».

* «Постскрипtum», написанный на обороте отрывка из статьи «Положение дел», мы здесь опускаем в виду полного совпадения его текста с тем, что напечатан в статье (см. Соч., т. XVIII, стр. 178). *Ред.*

В. И. ЛЕНИН — В. А. КАРПИНСКОМУ**В ЖЕНЕВУ.**

[28 июля 1915 г. Зоренберг.]

Дорогой В. К.!

Условия Кузьмы *принимаем*. Брошюра *уже* написана *вс*л. Могу послать рукопись *даже раньше*, если это может ускорить выход. Прошу телеграфировать (или телефонировать — лучше всего в 8¹/₂ — 9 ч. утра — Hotel Marienthal in Sörenberg, Kanton Luzern) если [важно] можно ускорить присылку брошюры. А нам *крайне* важно ускорить это.

Итак, выпускаем еще один номер Ц. О. (статья о паци-
физме передовицей; материалы еще шлю), а потом тотчас бро-
шюру. (Букв в ней, кажись, ок[оло] 115.000. Но это разница
малая.)

Крепко жму руку.

Ваш Ленин.

В. И. ЛЕНИН — В. А. КАРПИНСКОМУ**В ЖЕНЕВУ.**[Между 28 июля и 3 августа 1915 г. Зоренберг¹.]

Дор[огой] тов[арищ]! Посылаю статью в № 44² (корректуру ее пошлите, — очень прошу — и Григорию и мне одновременно (и тоже о пафизме), велите снять 2 оттиска. Адрес Гр[игор]ия, Herrn Radomyslski bei Fr. Aschwanden *Hertenstein* in *Kanton Luzern*).

Григорий придет к понедельнику еще материал в № 44.

Надо во что бы то ни стало (даже не останавливаясь перед тем, чтобы заплатить Кузьме за рабочий день и т. п.) добиться, чтобы тотчас, без перерыва в работе, вышел № 44, а вслед за ним начали набирать брошюру. Повторяю, она вполне готовая лежит у меня. Пришло к середине будущей недели, а если можно ускорить выход, то и немедля пришло, по Вашей телеграмме.

Прекрасно выпущен № 43! Большое спасибо и приветы!

Ваш Ленин.

¹ Письмо написано, судя по содержанию, после письма 42, а «понедельник», о котором идет речь в этом письме, приходится на 3 августа.

² О какой статье идет речь, установить не удалось. № 44 «Социал-демократа» вышел 23 августа 1915 г.

В. И. ЛЕНИН — В. А. КАРПИНСКОМУ**В ЖЕНЕВУ.**

[Ранее 17 августа 1915 г. Зоренберг¹.]

Дор[огой] тов[арищ]!

Посылаю статью в Ц. О.² — на *крайний* случай (т. е. если абсолютная нехватка материала). Статью эту мне хочется *отложить*. ВЕРНИТЕ ЕЕ.³

Григорий обещал послать статью о России: эту статью желательно пустить³.

Вообще № 44 считаю законченным: *выпускайте как можно скорее*.

ЛВ Посылаю начало брошюры⁴. Остальное завтра или послезавтра.

Корректуры брошюры посылайте мне.

¹ Обоснование даты: письмо 48 от 17 августа написано после данного, ибо в нем говорится об упоминаемой здесь статье, что «статья ведь вошла?».

² Речь идет о статье Ленина: «О лозунге соединенных штатов Европы». Статья была напечатана в № 44 «Социалдемократа» от 23 августа 1915 г. (Сочинения т. XVIII, стр. 230).

³ Статья Г. Е. Зиновьева «Война и революционный кризис в России» в № 44 «Социалдемократа» не вошла, а была напечатана в № 45—46, от 11 октября 1915 г.

⁴ Речь идет о брошюре: «Г. Зиновьев и Н. Ленин. Социализм и война. (Отношение Р.С.-Д.Р.П. к войне.)» Издание редакции «Социалдемократа». Женева, 1915 г. (см. Сочинения т. XVIII, стр. 185).

В. И. ЛЕНИН — С. Н. РАВИЧ**В ЖЕНЕВУ.**

[16 августа 1915 г. Зоренберг.]

Дор[огой] тов[арищ] Ольга!

Боюсь писать В. К., ибо «торопящие» письма делают его нервную болезнь еще худшей. Что же это с № 44? Или Кузьмиха повернула решительно против нас? Торопился я с № 44 ужасно, не успел выправить статей, не видал корректур — и вдруг застопорило. А Кузьма требовал брошюру *к позапрошлой* неделе!!

Черкните, пожалуйста, два слова, есть-ли надежда выпустить и 44 и брошюру?? Когда и то и другое?? В брошюру надо бы кое что вставить и исправить. Корректуры необходимо иметь.

Привет В. К. Ваш Уль[янов].

P. S. А «Peuple» хорош, а? За Вандервельда горой!!

В. И. ЛЕНИН — С. Н. РАВИЧ**В ЖЕНЕВУ.**[15 или 16 августа 1915 г. Зоренберг¹.]

Дор[огой] тов. Ольга!

Ура! Самое Кузьмиху Вы победили!! Ну, и героиня же Вы, ей-ей!

Посылаю корректуры и 2 вставки в брошюру². Понаблюдайте, пожалуйста, чтобы *вставили, куда следует* (если задержка, то не посылайте мне корректур *этих* вставок, а сделайте сами).

Пишу Григорию, что я выпускаю брошюру (он может телефонировать мне в случае разногласий).

В конце брошюры должны идти *три* приложения³:

I. М[ани]фест Ц. К. Р. С.-Д. Р. П. о войне (из № 33 посылаю).

Вставить примечание (о лозунге С[оединенных] Шт[атов] *посланное мною Вам (а Вы копию послали Лялину?)*)

II. Резолюции из № 40 посылаю⁴.

III. Резолюцию 1913 года (совеща[ние] Ц. К. с парт[ийными] раб[отниками] *по нац[иональному] вопросу. У меня ее нет. Прошу из Берна послать ее Вам. (Но у Вас в библиотеке должно быть.)*)

Брошюру печатайте 2000 экз[емпляров] на самой дешевой бумаге (если есть тонкая, то 1000 экз[емпляров] на тонкой) — формата самого дешевого и удобного для конвертов.

Salut!! Ваш Ленин.

P. S. Если можно сделать без задержки, пришлите мне 2-ой экземпляр *всех* корректур брошюры (для посылки товарищу, который едет в Россию).

¹ Обоснование даты: в следующем письме от 16 — 17 августа говорится о перепечатках, упоминаемых в данном письме: «Вчера писал Вам, какие еще перепечатки идут в брошюру».

² О каких именно вставках идет речь, установить не удалось.

³ Перечисленные приложения к брошюре «Социализм и война» включены в нее (см. стр. 35, 41, 46).

⁴ Речь идет о резолюциях бернской конференции заграничных секций Р. С.-Д. Р. П., напечатанных в № 40 «Социалдемократа» (Соч. т. XVIII, стр. 124).

В. И. ЛЕНИН — В. А. КАРПИНСКОМУ

В ЖЕНЕВУ.

[16 или 17 августа 1915 г. Зоренберг¹.]

Дорогой В. К.!

Посылаю случайно забытые листы брошюры. Проверьте, пожалуйста, все-ли теперь у Вас есть. Вчера писал Вам, какие еще *перепечатки* идут в брошюру.

Что с № 44?

Привет! Ваш Ленин.

P. S. Предлагаемое примечание к манифесту должно войти в брошюру. Вставьте его, пожалуйста!

*Примечание**. [К тому абзацу Манифеста Ц. К. (№ 33 «С[однал]-Д[емократа]»), где говорится о Соед[иненных] Штатах Европы.]²

В № 44 центр[ального] органа нашей партии «Социалдемократ» помещена редакционная статья, в которой доказана экономическая неправильность лозунга «Соед[иненных] Штатов Европы». Либо это — лозунг невозможный** при капитализме, озна-

* В рукописи слева под этим словом Ленин пометил: «см. оборот», а на обороте имеется его же пометка: «в текст», под которой рукой Г. Е. Зиновьева написано:

«Требование Соединенных Штатов Европы, как его выдвинул манифест Ц. К. — сопроводивший его призывом к низвержению монархий России, Австрии, Германии — отличается от пацифистского толкования этого лозунга Каутским и другими. Но в № 44 и т. д. . . .» Эта приписка составляет в брошюре начало примечания. *Ред.*

** В рукописи последние 2 слова зачеркнуты и сверху рукой Г. Е. Зиновьева поставлено: «требование неосуществимое». *Ред.*

чающий не только отдачу колоний, но и * установление планомерности мирового хозяйства при разделе колоний, сфер влияния и проч. между отдельными странами. Либо это — лозунг реакционный, означающий временный союз великих держав Европы для ** ограбления более быстро развивающихся Японии и Америки. (Примечание редакции «Социал-демократа».)

*Верните скорей ***.*

¹ Обоснование даты: письмо по содержанию относится к промежутку времени между двумя письмами 45 и 48.

² «Это примечание» есть первоначальный текст подстрочного примечания к одному из абзацев манифеста Р. С.-Д. Р. П. о войне («Война и Российская социалдемократия»), перепечатанного из № 33 «Социалдемократа» от 1 ноября 1915 г. в виде приложения к брошюре Зиновьева и Ленина «Социализм и война» (см. стр. 39 этой брошюры). В брошюре это примечание напечатано с исправлениями Г. Е. Зиновьева, которые приведены здесь в подстрочных примечаниях.

* В рукописи эта часть фразы от слова «означающий» зачеркнута, а сверху рукой Г. Е. Зиновьева приписано «предполагающее». *Ред.*

** В рукописи здесь вставка Г. Е. Зиновьева: «более успешного угнетения колоний и». *Ред.*

*** В рукописи эта фраза написана сбоку основного текста карандашом. *Ред.*

В. И. ЛЕНИН — В. А. КАРПИНСКОМУ**В ЖЕНЕВУ.**

[17 августа 1915 г. Зоренберг.]

Дорогой В. К.!

Я очень беспокоюсь за брошюру. Надеюсь, получили все (весь манускрипт и примеч[ание] к манифесту)? Как идет набор и когда надеетесь выпустить? *Буду ждать корректур.* (Заглавия маленьких подразделов главок надо бы набирать или курсивом или мельчайшим шрифтом, нонпарелью, по никак не жирным шрифтом.)

А № 44 Ц. О.? Корректур я не имел и объяснял это тем, что Вы хотите ускорить выпуск (как о том была у нас речь). Но статья о Соед[иненных] Шт[атах], ведь, вошла?

Черкните пару слов.

Привет! Ваш Ленин.

Нашли-ли у себя рез[олюцию] по над[иональному] в[опро]су 1913 года¹?

¹ «Резолюция по национальному вопросу», принятая на летнем совещании Ц. К. Р. С.-Д. Р. П. с партийными работниками в деревне Белый Дунаец, близ Поронина (Австрия), в октябре 1913 г. (см. брошюру «Извещение и резолюции летнего 1913 года совещания Центрального Комитета Р. С.-Д. Р. П. с партийными работниками», издание Центрального Комитета, 1913 г.), приведена в брошюре в качестве приложения.

В. И. ЛЕНИН — С. Н. РАВИЧ**В ЖЕНЕВУ.**

[26 августа 1915 г. Зоренберг.]

Дор[огой] тов. Ольга!

Насчет выборов оч[ень] затрудняюсь ответом¹. На первый взгляд, казалось бы, почему в республике не выбирать всюду? Но за пределами первого взгляда я ничего не знаю: ни характера учреждения, куда выбирать надо, ни отношения партий в нем, ни истории вопроса, ни опыта прошлого. Трудно судить при таких условиях, ибо одного «первого взгляда», конечно, недостаточно.

Привет! Ваш Ленин.

P. S. Помогли-ли 200 frs. умаслить Кузьмиху? Извещайте открытками: «бюллетень настроения Кузьмихи и шансы на успех». И Вам (и нам) Кузьма надоел, я понимаю, да что поделаешь?

¹ О каких выборах идет речь, установить не удалось.

В. И. ЛЕНИН — С. Н. РАВИЧ**В ЖЕНЕВУ.****[После 23 августа 1915 г. Зоренберг¹.]****Дор[огой] тов. Ольга!****Посылаю корректуры.****Нашли-ли Вы резолюцию 1913 года по над[нональному] вопросу? Если нет, пошлю отсюда (ее еще не перевели на нем[ед-кий]).****Привет! Ваш Ленин.**

¹ Точная дата не установлена. Это письмо, как и письма 51 и 52, относится ко второй половине августа, после 23, т. е. после выхода № 44 «Социалдемократа», ибо здесь и в последующих письмах речь идет только о брошюре.

В. И. ЛЕНИН — В. А. КАРПИНСКОМУ**В ЖЕНЕВУ.**

— [Позднее 23 августа 1915 г. Зоренберг.]

Дор[огой] тов[арищ]!

Посылаем Вам *ужасно* важную вставку в брошюру. Пожалуйста, понаблюдайте, чтобы вставили ее без ошибок ¹. Если брошюра сможет выйти во вторник или среду, пошлите *экспрессом* 10—20 экз[емпляров] Шкловскому.

Лучшие приветы!

Ваш Ленин.

¹ Речь идет о начале II главы брошюры «Социализм и война»: — «Классы и партии в России». В архиве Института Ленина сохранилась, написанная рукой Г. Е. Зиновьева, часть этой вставки от начала главы до слов: «тоже заражены были шови[низмом]» (см. Соч. Ленина, т. XVIII, стр. 207). В рукописи эта глава озаглавлена: Гл. II «Классы и партии в России в связи с войной».

В. И. ЛЕНИН — В. А. КАРПИНСКОМУ**В ЖЕНЕВУ.**

[Позднее 23 августа 1915 г. Зоренберг.]

Дор[огой] тов[арищ]!

Посылаю корр[екту]ры.

Не надо-ли еще 2-ую посмотреть? Тогда пришлите.

Не можете-ли навести справки в *бурж[уазной]* типографии в Женеве (где есть *не[мецк]ий* шрифт и наборщики), ч[то]бы дали *смету* на брошюру¹ в 96 тыс[яч] букв 2 столбца петит ок[оло] 4¹/₂ тыс[яч] букв в столбце? (как в *Int[ernationale] Kongress[ondenz]*², что Вы шлете мне, дешевая бумага без обложки. Черкните.

Ваш Ленин.

¹ Речь идет об издании на немецком языке брошюры «Социализм и война». См. «Sozialismus und Krieg. Stellung der S. D. A. P. Russlands zum Kriege von G. Zinoviev und N. Lenin, S. 36, Preis 40 centimes 1916».

² «Internationale Korrespondenz über Arbeiterbewegung, Sozialismus und auswärtige Politik» («Интернациональная корреспонденция о рабочем движении, социализме и внешней политике») — журнал германских правых с.-д., выходил в Берлине 2 раза в неделю с 1915 по 1917 г., при участии Эюдекума, Шейдемана, Давида, Носке и др.

В. И. ЛЕНИН — С. Н. РАВИЧ**В ЖЕНЕВУ.**

[27 августа 1915 г. Зоренберг.]

Дор[огой] тов. Ольга!

Просьба к Вам: для перевода (немецкого) нашей брошюры необходимо иметь текст того примечания к манифесту (касающегося лозунга Соед[иненных] Штатов Европы), которое я Вам послал. Будьте добры, снимите с него копию пояснее (для переводчика) и пошлите по адресу: Heggn Lialine (bei Fr. Eicher-Müller) Freiestrasse 15. *Bern* (с письмом, что по моей просьбе посылаете для немецкого перевода брошюры).

Привет! Ваш Ленин.

В. И. ЛЕНИН — В. А. КАРПИНСКОМУ**В ЖЕНЕВУ.**

[10 сентября 1915 г. Зоренберг.]

Дор[огой] В. К.! Брошюры мы еще не получили. Хотим выпустить двойной № Ц. О. с отчетом о междун[ародной] кон-ф[еренц]ии левых в Берне ¹. Как дела с Кузьмихой? Можно-ли подмаслить ее уплатой за брошюру (у вас ведь есть деньги в кассе?). Или безнадежно? и в близком будущем *нельзя* выпустить? Черкните, пожалуйста, можно-ли знать что-л[ибо] или ничего узнать нельзя.

Егора письма получил и *отвечу ему на днях* через Вас.

Жму руку.

Ваш Ленин.

[Приписка Н. К. Крупской.]

Связаны-ли Вы с комитетом В. Фигнер? Мне надо туда передать некоторые документы ².

¹ Речь идет о подготовке к выпуску № 45 — 46 «Социальдемократ» (вышел 11 октября 1915 г.), посвященного международной социалистической конференции, состоявшейся в Циммервальде (швейцарская деревушка в 10 километрах от Берна) 5 — 8 сентября 1915 г. Документы конференции и заявления циммервальдской левой напечатаны в № 45 — 46 «Социальдемократ» (см. также т. XVIII Сочинений, стр. 412, 415, 416, 417, 441 и 444).

² Комитет Веры Фигнер — комитет по оказанию помощи каторжанам российских тюрем, организован В. Н. Фигнер в январе 1910 г. в Париже. В. Н. Фигнер была председателем и секретарем этого комитета. Комитет действовал в контакте с краковским комитетом помощи, во главе которого стоял Багодский. Здесь речь идет о пересылке в комитет документов А. М. Коллонтай по делу Блох.

Н. К. КРУПСКАЯ — С. Н. РАВИЧ**В ЖЕНЕВУ.**Суббота [11 сентября 1915 г. ¹ Зоренберг].

Дорогая Ольга!

Инеса на время уехала, просила перед отъездом вскрыть и прочесть Ваше письмо. Дело в том, что тут сидит человек и ждет вида ². Инеса, если переслать ей Ваше письмо, может получить его в лучшем случае в четверг, она как раз сегодня или завтра едет из одного места в другое. Может, чтобы ускорить дело, Вы поговорите сами с тов. Динной. Получить вид очень важно для нас (брюнетка, лет 35—40). Сделайте, что можете. Из Вашего письма не видно, надо, чтобы Инеса непосредственно обратилась к тов. Дине потому, что она лично знает ее, или просто потому, что нужно официальное обращение. *На последний случай* прилагаю письмо к тов. Дине. Так или иначе, устройте, голубчик, это дело поскорее.

Мужской вид также очень нужен. Его надо взять, пока человек дает и пока у него не взял кто другой. Желающих ехать, теперь очень много, а виды доставать очень трудно. Вообще, если будет что подвертываться, берите.

Скоро-ли выйдет брошюра? Пошлите, пожалуйста, 200 экз. *тонких* экспрессом по адресу: Frams förlag. Folkets Hus. Stockholm So.

Очень спешно на этот раз. Иначе, пока будет пересылаться в Берн, оттуда может в Гартенштейн ³, пройдет очень много времени.

Как поживаете? Большой привет тов. Карпинскому.

Коммунист обещает выйти во вторник ⁴.

Ну, всего хорошего.

Н. К.

¹ Обоснование даты: в письме 57 от 13 сентября (понедельник) 1915 г. сообщается: «Коммунист № 1—2 вышел»; здесь же говорится о возможном выходе его «во вторник»; ближайшая суббота ко вторнику 14 сентября падает на 11 сентября.

² Речь идет о подыскании паспорта для товарища, имя которого установить не удалось.

³ В Гартенштейне близ Берна проживал Г. Е. Зиновьев.

⁴ Сборник «Коммунист» № 1—2, издание П. и Н. Киевских (Ю. Пятакова и Е. Бош), вышел 12 или 13 октября 1915 г. Содержание: От редакции; Н. Бухарин: «Мировое хозяйство и империализм»; К. Радек: «Четверть века развития империализма»; Антон Паннекук: «Империализм и задачи пролетариата»; Н. Ленин. «Крах II Интернационала»; Г. Зиновьев: «Российская социальдемократия и русский социал-шовинизм»; Р[отштейн]: «Разброд в Англии»; А. К[оллонтай]: «Почему молчал пролетариат Германии в июльские дни»; А. Беленин [А. Шляпников]: «Рабочий Петербург и война»; М. Бронский: «Война и финансы России»; Петр Киевский [Ю. Пятаков]: «Собрать по оружию»; Н. Ленин: «Честный голос французского социалиста»; Н. Ленин: «Империализм и социализм в Италии»; Забытые слова: 1) «Манифест Базельского Международного Социалистического Конгресса (1912)»; 2) «Резолюция хемницкого партийтага Германской Соц.-Демократической Партии (20. IX. 1912 г.)».

В. И. ЛЕНИН — Г. Л. ШКЛОВСКОМУ**В БЕРН *.**

[13 сентября 1915 г. Зоренберг.]

Дорогой Г. Л.! Пошлите мне, пожалуйста, поскорее по 3 экз. немецкой брошюры ¹ и французских резолюций ². (Каков счет? и есть-ли надежда удешевить? Заключаете-ли договор о продаже немецкой брошюры в Швейцарии? Черкните.)

Пошлите, пожалуйста, 10 экз. немецкой брошюры и 2 экз. французских резолюций по адресу: Fgu A. Kollontay. Turisthotel. Holmenkollen³. Kristiania. Norwegen³. (Черкните, когда послано.)

Поторопитесь, пожалуйста, Радека, с присылкой мне копии официально принятого манифеста ⁴. Очень спешно. Зайдите разочек-другой к Радеку и добейтесь, пожалуйста. С ним же надо поговорить (и не только поговорить, но и *деловито* обставить, похлопотать, сделать, проверить) о продаже нем[едкой] брош[юры] в Швейцарии. Надо достать адреса *немецких* рабочих обществ и клубов в разных городах (Женева в том числе), найти связи, написать, добиться толку. *Это все Ваше дело.* Возьмитесь, пожалуйста, поэнергичнее.

Привет!! Ваш Ленин.

¹ Немецкий перевод брошюры «Социализм и война».

² Речь, повидимому, идет об общей декларации (против войны) французской и немецкой делегаций на международной социалистической конференции в Циммервальде (см. «Социалдемократ» № 45 — 46 от 11 октября 1915 г.).

* Это письмо адресовано: «Herrn Schklowsky Falkenweg, 9. Bern». *Ред.*

³ Ленин рассчитывал через посредство А. М. Коллонтай, собиравшейся в Америку, издать там брошюру «Социализм и война» на английском языке. К. брошюру получила и прислала Ленину свой критический отзыв о ней. Последний отправил ей ответ на эту критику в Америку (см. «Ленинский Сборник» II, стр. 249). Поездка К. в Америку состоялась в сентябре 1915 г., но издать брошюру ей не удалось.

⁴ Манифест международной социалистической конференции в Циммервальде напечатан в «Социальдемократе» № 45—46. Манифест этот не дает достаточно полной характеристики оппортунизма и не совсем четко ставит вопрос о средствах борьбы против войны. Поскольку, однако, манифест представлял известный шаг в сторону революционного марксизма, левые циммервальдисты, во главе с Лениным, сочли возможным подписать его, подав мотивированное заявление о том, почему они подписывают этот манифест (заявление это напечатано в «Социальдемократе» № 47 от 13 октября 1915 г. в заметке: «Два заявления на международной конференции»).

В. И. ЛЕНИН — В. А. КАРПИНСКОМУ**В ЖЕНЕВУ.**

[13 сентября 1915 г. Зоренберг.]

Дорогой В. К.! Я уезжал по делам на несколько дней (и только на это время просил посылать все в Женеву; теперь прошу опять посылать *все* — брошюру в том числе — на Sörenberg).

По приезде нашел Ваше письмо о статьях Ролана¹. Я страшно обеспокоен тем, что Вы не получили этих статей. Недели две, если не больше, я отправил их Вам *в письме!* И не бывало случаев до сих пор пропажи незаказных писем в Швейцарии. Не могло-ли быть ошибки? Не получили-ли кто эти статьи *без Вас?* Черкните, пожалуйста. Если нет и не могло быть ошибки, если статей у вас нет, я, само собою, сделаю все возможное, чтобы их добыть для Вас (если я их потерял). Либо я куплю номер этот, либо (если в продаже нет) достану в библиотеке и *спишу для Вас копию*. Очень и очень прошу извинения и прошу черкнуть мне поскорее о положении дела. Если Вам нужна копия, то *как скоро?* Напишите *откровенно*.

Привет! Ваш Ленин.

Я почему-то перестал получать «Жизнь»²? Разве нет обмена? Не справьтесь-ли? А «Вперед»³? Что слышно о сборнике октостов⁴ и об изданиях Бунда? Коммунист № 1—2 *вышел факт*.

¹ Речь идет о статьях французского писателя Ромэна Ролана, печатавшихся в женевской газете «Journal de Genève» в августе — октябре 1914 г. Переиздание этих статей было французскими властями задержано

и только в 1915 г. они были напечатаны в сборнике «Au dessus de la mêlée» («В стороне от схватки»). Статьи эти потом нашлись у Ленина (см. об этом письмо 59).

² «Жизнь» — ежедневная газета парижских с.-р. интернационального крыла, выходила в Париже с 21 марта 1915 г. (№ 1) по 6 июня 1915 г. (№ 62). С № 63 (20 июня 1915 г.) (еженедельно) в Женеве. Участие в газете принимали В. Чернов (Ю. Гарденин), Б. Камков и др.

³ «Вперед» — периодическое издание «идейной группы» «Вперед», выходил в Женеве с 25 августа 1915 г. (№ 1) по 1 февраля 1917 г. (№ 6). В издании принимали участие Воинов (А. В. Луначарский), Лебедев-Поланский, Безработный (Д. Мануильский) и др.

⁴ Речь идет о сборнике, изданном заграничным секретариатом О. К. Р. С.-Д. Р. Ц. (меньшевиков) «Интернационал и война» № 1, вышедшем в 1915 г. Кроме статей Мартынова, Астрова, Бэра и др. в сборнике приведены материалы Циммервальдской конференции, прокламация О. К., заявление меньшевиков, оглашенное Чхеидзе на заседании Гос. думы в июле 1915 г., и др.

Н. К. КРУПСКАЯ — С. Н. РАВИЧ**В ЖЕНЕВУ.**

13/IX 1915. [Зоренберг.]

Дорогая Ольга,

1) передайте, пожалуйста, прилагаемое письмо тов. Дине. К сожалению, ввиду не полной чистоты ее вида, товарищ, которому он был нужен, не решается им воспользоваться. Отнимать документ у Трояновского очень неудобно нам, надо будет уж искать другой.

2) Насчет 10 экземпляров немецкой брошюры пишу, чтобы вам послали. Ильич говорит, что надо связаться с немецким Arbeiterverein'ом* в Женеве. Найти с ним связи вам, конечно, не трудно будет, да, вероятно, они у вас и есть даже.

3) Не сможете-ли Вы прислать мне список сумм, прошедших через Ваши руки и записанных Вами в кассу Ц. О. (за последние 3 месяца). Дело в том, что Ипеса все в разъездах, мне надо составить отчет, а я не могу этого сделать, не зная, какие суммы к Вам поступили. Надеюсь, это не очень затруднит Вас.

4) Справлялись-ли Вы насчет писем у Bouvier и Lesemann?

5) Насчет обменных адресов. Мы не знаем всех обменных адресов. Надо составить их список, и тогда рассылочная комиссия может посылать. Постараемся это сделать. Пришлите, при случае, если это Вас не затруднит, список газет, идущих через вас для нас. Это не спешно. Вы, повидимому, очень заняты, и, кажется, очень мало отдыхали летом. А мы думаем тут остаться до октября, если, конечно, будет сносная погода. Вчера, наконец, получили «Коммуниста»! Вы, верно, тоже получили его.

Ну, большой привет. Всего лучшего. Н. К.

P. S. Все, что для «Коммуниста», надо посылать Григорию, так как он секретарь «Коммуниста».

* — рабочим союзом. *Ред.*

В. И. ЛЕНИН — В. А. КАРПИНСКОМУ

В ЖЕНЕВУ.

[19 сентября 1915 г. Зоренберг ¹.]

Дорогой В. К.! Посылаю Journal de Genève — я заложил его, оказалось, перед отъездом и забыл. Ужасно рад, что нашлось и что я не оказался совсем свиньей перед Вами.

Насчет Ц. О. Гр[игор]ий советует издавать его в Берне (этот № — двойной — 4 стр[аницы] о конф[еренц]ии левых ²), если нет надежды на Кузьмиху. Черкните об этом «для верности» (ибо я отлично уже знаю наше общее бессилие перед Кузьмихой).

Насчет реферата. Хотел бы прочесть ок[оло] ¹/₂X на тему: «Интернац[иональная] соц[иалистическая] к[он]ф[еренц]ия 5 — 8. IX. 1915». Если подходит, организуем заранее (м[ожет] б[ыть] напечатаете афиши и для друг[их] городов с пропуском города и даты) — может-ли дать доход (мне чертовски нужны деньги), время-ли и т. д. ³ О конф[еренц]ии будут печатать все (с.-р., Н[аше] Сл[ово] и пр.), но я бы рассказал подробности.

Пишу в Цюрих Харитонову ⁴.

Лучшие приветы! Ваш Ленин.

P. S. Прилагаю письмо с. р. «Егора». Пожалуйста, прочтите и передайте ему. Если Вам удобно, поговорите с ним и черкните Ваше мнение о нем и его друзьях. Что это за люди?

¹ Обоснование даты: упоминаемое здесь письмо М. М. Харитонову написано 19 сентября 1915 г.

² Речь идет об издании № 45 — 46 «Социальдемократа» (вышел 11 октября 1915 г.).

³ Реферат этот состоялся в Женеве 23 октября 1915 г.

⁴ В архиве Института хранится письмо Ленина Харитонову; датировано оно 19 сентября 1915 г.

Н. К. КРУПСКАЯ — Г. Л. ШКЛОВСКОМУ**В БЕРН.**

26/IX [1915 г. Зоренберг].

Дорогой Григорий Львович,

Харитонов сообщил об оказии в Россию, едущей через Берн. Но оказалось, что оказия — студент — уезжает из Цюриха завтра, в понедельник. Написать туда письмо уже не успею. Дали Харитонову телеграмму, чтобы направил студента к вам. Передайте ему, пожалуйста, посылаемую одновременно с письмом книжку «Бирновщина» и прилагаемое письмо¹. Если Вы будете уходить, то поручите, может быть, это сделать кому-либо из домашних. Важно использовать оказию.

Всего наилучшего.

Н. К.

[Приписка В. И. Ленина.]

Дор[огой] Г. Л.!

1) Дайте, пожалуйста, Людмиле 50 frs. Мы с Вами сочтемся по приезде.

2) Нельзя-ли достать еще Бюллетень (Гримма)² № 1, штук 5 — 10? Если нельзя даром, купите 5 штук.

¹ Речь идет, по всей вероятности, о книге приват-доцента В. Строева «Бирновщина и кабинет министров» Москва, 1909 г. Возможно, что в книгу были заделаны какие-нибудь материалы для конспиративной переписки в Россию; упоминаемого здесь письма в распоряжении редакции нет.

² Имеется в виду «Бюллетень Интернациональной Социалистической Комиссии в Берне» («Bulletin Internationale Sozialistische Kommission zu Bern»), издававшийся в Берне Интернациональной Социалистической Комиссией, образованной на 1-ой Циммервальдской конференции в составе Моргари (Италия), Ш. Нэна, Р. Гримма (Швейцария) и А. Балабановой. Всего вышло 6 номеров (№ 1 — 21 сентября 1915 г., № 6 — 6 января 1916 г.).

В. И. ЛЕНИН — Г. Л. ШКЛОВСКОМУ**В БЕРН.**[Конец сентября — начало октября 1915 г. Зоренберг ¹.]

Дорогой Г. Л.!

Я решительно не понимаю, что с Радеком. *Много* раз прошу у него

1) копию с нашего (т. е. Ц. К. + лат[ышской] + П. С. Д. + шв[едской] + норв[ежской] + Voghard + Platten) *проекта* резолюции (по немецки) ².

2) Копию с нашего (тех же групп) заявления на конф[еренц]ии о голосовании (почему мы, не согласные с [рез[олюцией]] манифестом), голосуем *за* ³;

3) Копию с нашего (те же группы + Roland Holst) заявления протеста против ультиматума Ледбура ⁴.

Радек не отвечает!

А мне *необх[одимо]* для Ц. О.

Ради бога, сходите и выясните дело. (Если нет у Радека, неужели Гримм *не* дает для копии? Это верх наглости!)

Привет! Ваш Ленин.

¹ Обоснование даты: материал, о котором здесь, как и в письме 62-м, идет речь, вошел в №№ 45 — 46 и 47 «Социальдемократа» от 11 и 13 октября 1915 г.

² Речь идет о проекте резолюции, внесенном на Циммервальдской конференции «левыми»: «Всемирная война и задачи социальдемократии», за подписями Г. Зиновьева, Н. Ленина, К. Радека, Винтера, Хеглуна.

³ В рукописи — описка: написано «копия». *Ред.*

Туре Нермана, Ф. Платтена и Ю. Борхарда; проект был отвергнут большинством 19 против 12 голосов (8 левых + 2 с.р. — М. Натансон (Бобров) и В. Чернов (Гарденин) + Троцкий + Роланд-Гольст), отклонившим сдачу этого проекта в комиссию; текст проекта резолюции приведен в № 45—46 «Социальдемократа», от 11 октября 1915 г. и в изданном Циммервальдской левой «Internationale Flugblätter» («Интернациональные летучие листки») № 1 (см. Соч., т. XVIII, стр. 416).

³ Заявление «левых» за подписями Ленина, Зиновьева, Радека, Нермана, Хеглунда и Винтера напечатано в № 47 «Социальдемократа» (см. там же, стр. 419).

⁴ Заявление по поводу ультимативного требования Ледебура о том, чтобы конференция не выносила постановлений о запрещении организациям, участвующим в конференции, голосовать за военные кредиты (вопрос этот должен, де, решаться в зависимости от стратегического положения данной страны), приведено в № 47 «Социальдемократа» (см. там же).

В. И. ЛЕНИН — В. А. КАРПИНСКОМУ**В ЖЕНЕВУ.**

[Конец сентября — начало октября 1915 г. Зоренберг.]

Дор[огой] тов[арищ]! Посылаю материалы для Ц. О. По моему счету, послано ок[оло] 74³/₄ тыс[яч] б[укв] (всего в 4 стр[аницах] 84³/₄ т[ысяч] б[укв]). Будет еще 1 заявл[ение] и 1 статья.

Посылайте, пожалуйста, 2 оттиска коррект[уры]: мне и Григорию.

Когда, думаетс, выйдет № 45?

Реферат 22-го в Цюрихе, 20 в Женеве. Значит, условлено?

Прочтите, пожалуйста, прилагаемое письмо¹ для Егора и передайте ему.

Привет! Ваш Ленин.

[Приписка Н. К. Крупской.]

P. S. Из Берна пишут, что получили только 50 экз[емпляров] брош[юры] на тонкой бумаге. Сколько ее печаталось на тонкой? Разве не тысяча? Боюсь, не будет-ли мало 2-х тысяч...

¹ Этого письма в распоряжении редакции нет.

В. И. ЛЕНИН — В. А. КАРПИНСКОМУ**В ЖЕНЕВУ.**

Ранее 1 октября 1915 г. Зоренберг¹.

Дор[огой] тов[арищ]! В Цюрихе назначают р[е]ф[е]р[а]т на субб[оту] 23. X (окт[ября]).

Если можно, назначьте дня за 2 перед или после (насчет темы... другой пока не имею... если не подходит, не отложить ли решение?)...

Посылаю материал в № 45 — 46 Ц. О. (двойной, 4 стр[а]ни[цы]).

Остальное пришлю еще на днях.

[Остаток набора не разбирайте.

Привет! Ваш Ленин.

¹ Обоснование даты: в письме 66 от 6 октября (см. ниже, стр. 189) идет уже речь о возможности выпустить следующий т. в. № 47 «Социаль-демократа».

Н. К. КРУПСКАЯ — С. Н. РАВИЧ**В ЖЕНЕВУ.****4/X [1915 г. Берн или Зоренберг.]****Дорогая Ольга,**

прилагаю письмо знакомого врача, которого я спрашивала по поводу тов. Егора. Может, он у вас проявится еще. Прилагаемое русское письмо бросьте, пожалуйста, в ящик.

Не помню, писала-ли я Вам про Баку. Кажется, да, но не уверена. На всякий случай, повторяю. Наша публика там стоит всецело на точке зрения Социал-Демократа. Работа ведется, хотя и не очень широко, но перспективы самые блестящие. Большевики там интернационалисты. На плехановской точке зрения стоит один Ан. Он приезжал в Баку, но убедил там лишь одного товарища, которого меньшевики после этого исключили за патриотизм из организации. В Баку сейчас силы меньшевиков и большевиков приблизительно равны. Большевики предлагают объединиться¹. Расскажите обо всем этом товарищу Степко.

Нашел-ли место тов. Абрам?

А вы как поживаете? что-то ужасно давно о вас ничего не слышать.

Всего наилучшего.

Н. К.

¹ См. об этом заметку «Баку» («Социалдемократ» № 48 от 20 ноября 1915 г.).

В. И. ЛЕНИН — В. А. КАРПИНСКОМУ**В ЖЕНЕВУ *.**[Ранее 6 октября 1915 г. Берн или Зоренберг ¹.]*Дор[огой] тов[арищ]!*

Посылаю остальной материал. Вот порядок статей. Шлите
 корр[ектуры] и все мне по *новому* адресу:

Neger Wl. Ulianow

Poste restante Bern.

Посылайте Григ[ор]ию все корректуры *.

Привет!

Ваш Ленин **.

Порядок статей в № 45—46 ³:**1. Манифест.**

(1а)

1 bis: Резол[юция] о сочув- +
 ствии

(1в)

1 ter. заявл[ение] (декла-
 р[ация]) франц[узской]
 и нем[ецкой] делег[аций]
 эту декларацию *набе-*
рите по прил[агаемому].
 NB: печ[атному] тексту из
 «Жизни»

* Это письмо написано по тексту записки С. Н. Равич: «Все руко-
 писи набраны, сидим без дела. Немедленно присылайте рукописи, а то
 шрифт займут другие!!!!». *Ред.*

** Эта фраза написана карандашом сбоку основного текста. *Ред.*

2. В[ой]на и р[е]в[олю]ц[ионный] криз[ис] в России.
3. 1-ый шаг.
4. 1 между[народная] конф[еренция].
5. Р[е]в[олю]ц[ионные] маркс[исты].
6. Из отчетов.
7. Проект резолюции.
8. » манифеста.
9. Наши рус[ские] тоже-инт[ернационалисты]
10. Плех[ано]в и его тов[арищи].

¹ Обоснование даты: в этом письме дается порядок статей № 45—46 «Социалдемократа», а в письме 66 от 6 октября уже ставится вопрос об издании следующего № Ц. О.

² Весь перечисленный материал вошел в газету в следующем порядке: а) Манифест «Международной социалистической конференции в Циммервальде». б) «Резолюция симпатии жертвам войны и преследуемым», принятая международной социалистической конференцией в Циммервальде. в) «Общая декларация Французской и немецкой делегаций на международной социалистической конференции в Циммервальде (Швейцария)», за подписями Адольфа Гофмана, Георга Ледебура, А. Мергейма и А. Бурдерона. Текст этой декларации, приведенный в «Социалдемократе», несколько отличается (редакционно) от текста отдельного оттиска из № 15 (77) газеты «Жизнь» от 26 сентября 1915 г.). г) «Война и революционный кризис в России» — Г. Е. Зиновьева. д) «Первый шаг» — В. И. Ленина. е) «Первая международная конференция» — Г. Е. Зиновьева. ж) «Революционные марксисты на международной социалистической конференции 5—8 IX 1915 г.» — В. И. Ленина. з) «Всемирная война и задачи социал-демократии». и) «Проект манифеста, внесенный на конференцию левой группой делегатов (Ц. К. Р. С.-Д. Р. П., польская оппозиция, с.-д. Латышского Края, швед и норвежец, 1 немецкий делегат и 1 швейцарец)». к) «Наши русские тоже-интернационалисты на интернациональной конференции» (отдел «Хроника»). л) «Плеханов и его «товарищи»». м) «Из отчетов, прочитанных на международной социалистической конференции в Циммервальде».

В. И. ЛЕНИН — В. А. КАРПИНСКОМУ

В ЖЕНЕВУ *.

[6 октября 1915 г. Берн.]

Дорог[ой] тов[арищ]! Сегодня получили корр[екту]ры ка-
жется, последние) и сегодня же отошлем их. Распорядок статей
послан, т[ак] ч[то], надеюсь, двойной № (цена 20 сант[имов]) скоро
выйдет. Черкните, когда именно.

Пишу этот экспресс по такому спешному делу: из России
получены оч[ень] важные (и благоприятные) новости. Хотим
издать тотчас еще № Ц. О. (в 2 стр[ани]цы), так ч[то]бы он
вышел действительно немедленно ¹. Если, паче чаяния, на этот
раз можно гарантировать, что Кузьма и Кузьмиха выполнят
обещание (т. е. тотчас возьмутся и без малейшего промедления
выпустят), то телеграфируйте: «*Garanti*» ². Если нет (что, ко-
нечно, вероятнее, ибо мы знаем ненадежность Кузьмы вопреки
Вашим стараниям), то телеграфируйте (Seidenweg. 4a) «*no n*» ³

Salut! Ваш Ленин.

О реферате напишу завтра.

¹ № 47 «Социалдемократа» вышел 13 октября (через два дня после
№ 45—46). Почти весь № посвящен состоянию с.-д. работы в Петербурге
и Москве. В этом же номере напечатаны: «От редакции», «Несколько те-
зисов» Ленина по злободневным вопросам с.-д. работы.

² Что ответил В. Карпинский, установить не удалось, но, очевидно,
ответ был отрицательный, ибо № 47 «Социалдемократа» печатался уже
но у «Кузьмы», а у Бентели в Бунплице (см. об этом следующее
письмо).

* На этом и на 67 письмах отмечен следующий адрес отправителя
«Uljanow Seidenweg 4a III (Bei Frau Schneider). Bern». *Ред.*

** — «обеспечено». *Ред.*

*** — «нет». *Ред.*

В. И. ЛЕНИН — В. А. КАРПИНСКОМУ

В ЖЕНЕВУ.

[7 октября 1915 г. Берн.]

Дор[огой] тов[арищ]! Пожалуйста, пошлите *тотчас же* (чтобы пришла никак не позже, чем рано утром в субботу) тонкой бумаги на 2000 экз. Ц. О. (по 2 страницы) по адресу:

A.-G. Druckerei Benteli. Bümpliz bei Bern *.

Мы выпустим *здесь* следующий №¹, который выйдет в субботу, т. е. послезавтра. Черкните мне, пожаду[йста], *тотчас* открыткой, когда именно (дата) выйдет [этот] у вас двойной (№ 45 — 46) №, и *какой датой* Вы его поместили (ч[то]бы знать, *какой датой нам пометить*).

Привет! Ваш Лени[ин]**.

¹ Речь идет о № 47 «Социальдемократа», вышедшем не в субботу, а в среду 13 октября.

* — Типография Бентели. Бюмплиц близ Берна.

В рукописи «Bümpliz» проставлено 2 раза. *Ред.*

** В конце письма рукой С. Н. Равич проставлено: «Понедельник 11 октября», что, повидному, является ответом на запрос о дате № 45—46 «Социальдемократа». *Ред.*

Н. К. КРУПСКАЯ — С. Н. РАВИЧ**В ЖЕНЕВУ.**

[26 октября 1915 г. Берн.]

Дорогая Ольга,

1) отправьте, пожалуйста, документы Коллонтай (заказным) по адресу: М-г Aitoff, rue Denfert Rochereau, 110. Paris. Это, как мне сообщили, тоже адрес комитета Веры Фигнер.

2) Бросьте, пожалуйста, прилагаемое письмо в ящик.

3) Сколько мы должны Кузьме?

По последнему отчету в кассе у вас было 257,71 франков и не заплачено Кузьме, повидному, еще за брошюру и за №№ 45 — 46. Нам надо выяснить, сколько мы еще должны доплатить.

Русского материалу у нас уже набралось опять много и очень интересного (пришло подробное письмо о выборах в военно-промышленный комитет. Меньшевики, народники и беспартийные были за участие. Большевики развили на выборных собраниях интернационалистскую точку зрения, получили большинство, демонстрировали свою сплоченность, провели великолепное заявление¹, а «призывцы» толкуют о патриотическом настроении среди рабочих² (вот дуракп-то!), надо бы печатать № 48-й³, а приходится высчитывать каждый грош. На сто франков и «международную акцию» развертывай, и Россию литературой снабжай. К. З. О. выворачивается всячески, чтобы достать денег. Кстати, Инесса очень удивляется Вашему молчанию.

Ну, привет товарищам!

Крепко ужасно жму руку Вам и Карпинскому.

Н. К.

Владимир Ильич кланяется.

¹ *Военно-промышленные комитеты* были организованы крупной буржуазией, с Рябушинским и Гучковым во главе, летом 1915 г. (после разгрома русской армии немцами) в целях мобилизации русской промышленности для обороны. В состав В.-П. К. вошли социал-соглашатели с Гвоздевым во главе. Здесь имеется в виду победа, одержанная большевиками в Питере на выборах в В.-П. К. 27 сентября 1915 г. На этом собрании большевики провели заявление в В.-П. К., в котором рабочие, отказываясь от участия в В.-П. К., считают, «что, если в составе В.-П. К. окажутся каким-нибудь образом рабочие, против них, как изменников и противников воли петроградского пролетариата, будет вестись решительная борьба». (Подробнее см. «Социалдемократ» № 48, от 20 ноября 1915 г., заметка: «Петербург».)

² «*Призыв*» — патриотическая организация с.-р. и с.-д.-патриотов (в том числе — Плеханов и Алексинский), объединившихся на заграничной конференции в 1915 г. и издававших в Париже свой орган «*Призыв*», под редакцией Авксентьева, Алексинского, Аргунова, Бунакова, Воронова, Любимова и Плеханова. (№ 1 вышел 1 октября 1915 г.)

³ № 48 «Социалдемократа» вышел 20 ноября 1915 г.

В. И. ЛЕНИН — В. А. КАРПИНСКОМУ**В ЖЕНЕВУ.**

[Октябрь — ноябрь 1915 г. Берн.]

Дор[огой] В. К.!

Посылаю корректуры.

Очень прошу Ольгу ответить мне на вчерашнюю открытку *поподробнее*.

Большая просьба: узнайте (от Степко или Мики и т. п.) фамилию «*Кобы*» (Иосиф Дж.....?? мы забыли). Очень важно! [и]*.

Не купите-ли для меня (в счет расходов Ц. О.) брошюры Romain Rolland: «*Au dessus de la mêlée*»¹?

Или ее нет в Женеве?

Приветы самые лучшие! Ваш Ленин.

Спасибо за присылку *Appeal to Reason*²!!Посылайте его *по чаще***.

¹ В книгу Romain Rolland «*Au dessus de la mêlée*» Paris, 1915, вошли статьи из буржуазно-консервативного органа «*Journal de Genève*», письма и другие произведения за период с 2 сентября 1914 г. по 2 августа 1915 г. (предисловие к книге написано в сентябре 1915 г.). Книга эта, пацифистского направления, нашла широкое распространение и выдержала за короткий срок несколько десятков изданий. В 1919 г. она переведена на русский язык (см. Роман Роллан — «В стороне от схватки». 1919 г.).

² «*Appeal to Reason* («*Призыв к разуму*») — популярная газета, издававшаяся американской социалистической партией в Кавзасе («*Кавзас*»). Ленин пытался установить с этой газетой издательские связи через А. М. Коллоптай (см. «Ленинский Сборник» II, письмо 29, стр. 253).

* В этом месте рукописи Карпинский проставил: «Иосиф Джугашвили». *Ред.*

** Последние две фразы написаны карандашом в виде приписки. *Ред.*

В. И. ЛЕНИН — Г. Л. ШКЛОВСКОМУ**В БЕРН.**[Ранее 9-го ноября 1915 г. ¹.]

Дорогой Г. Л.!

500 экз[емпляров] брошюры ² пошлите (поставив Absender'a * и заказным), пожалуйста, тотчас самым дешевым образом по адресу:

Mr L. Lore. (for A. Kollontay) German Language Federation Socialist Party
Spruce Street. 15 New-York (N. Y.) U[nited] St[ates] of America.

Из Вашего расчета выходит, что заказы есть $500 + 500 = 1000$ (И. С. Д. ³ даром или по 10 пфен[игов]?) + 1500 Jugend ⁴ = $2500 + 500$ Амер[ива] = 3000 .

Хорошо бы 2-ое издание двинуть, пока набор лежит, но мы без денег. Нельзя ли побудить Jugend ⁴ дав им сейчас 500 вместо 1500, самим войти в сделку с бернской типографией о 2-ом издании? (Сколько оно будет стоить? Если очень мало и если можно быть уверенным, что Jugend не надует, то м[ожет] б[ыть] нам занять и издать самим?)

Очень прошу хорошенько обдумать и обладать все это дело.

Привет! Ваш В. У[льянов].

* — отправителя. Ред.

Р. С. Предлагаемое письмо передайте, пожалуйста, *тому латышу* (к[ото]рый брал у Вас ок[оло] 5-8. IX мой адрес и к[ото]рый был у меня в Sögenberg'e 10 или 11.IX. 1915¹). Очень спешно: очень прошу поскорее разыскать его и передать ему письмо.

Денег больше не расходуйте ни копейки. *Никому не давайте*².

¹ Обоснованием даты служит письмо Ленина к А. М. Коллоптай от 9 ноября 1915 г., в котором говорится о брошюре: «500 экз. Вам послано» (см. «Ленинский Сборник» II, стр. 253).

² Речь идет о брошюре «Социализм и война».

³ По всей вероятности, речь здесь идет об интернациональных социалистах Германии (группа Борхарда), которые сокращенно назывались «I. S. D.» («Internationale Sozialisten Deutschlands»)

⁴ «Jugendverein» — организация социалистической рабочей молодежи в Швейцарии, в которой видную роль играли В. Мюнденберг, Тростел, Гердог, Бюхер и др.

⁵ О ком идет речь, установить не удалось.

⁶ Последнее распоряжение вызвано острым финансовым положением партийной организации. Незадолго до этого письма в «Социальдемократе» № 47 появилась заметка следующего содержания: «Одновременно с листками и сообщениями получены письма из России с требованием литературы и с целым рядом других поручений. Для всего этого необходимы деньги, у нас их нет.»

В. И. ЛЕНИН — КАРПИНСКИМ**В ЖЕНЕВУ.**

[Конец ноября — начало декабря 1915 г. Берн.]

Дор[огие] др[узья]! Посылаю листок № 1 ¹.

Помогите распространению.

Адрес издателя на листке ² (сотрите, сняв копию).

Ознакомьте французов, Гильбо и проч.

Как идет шв[ейц]арский референдум? Есть-ли отклики (в Женеве) на борьбу противников и защ[итни]ков «защ[иты] от[ечест]ва» ³?

Лучшие приветы и пожелания!

Ваш Лен[ин].

¹ «Internationale Flugblätter» (I. F.) Nr 1 («Die Zimmerwalder Linke über die Aufgaben der Arbeiterklasse»). November 1915 («интернациональный летучий листок» № 1 («Циммервальдская левая о задачах рабочего класса». Ноябрь 1915 г.)

² На «листке» указан адрес Фрица Платтена «Fritz Platten (für I. F.), Zürich, Rotachstrasse 23».

³ Речь идет о борьбе между сторонниками и противниками Циммервальда на состоявшемся 20 — 21 ноября 1915 г. в Аарау (Швейцария) конгрессе швейцарской с.-д. партии. Оппортунисты, с Грейлихом во главе, потерпели поражение. Конгрессом была принята резолюция, поручающая Ц. К. возбудить в стране требование референдума по вопросу об уничтожении военных судов, об уравнении женщины в политических правах с мужчинами, об улучшении законодательства, о защите труда домашних рабочих. О конгрессе см. статью М. Харитоновой «Из воспоминаний» («Записки Института Ленина», II, стр. 112 — 177) и статью «Конгресс в Аарау» («Наше слово» № 262, от 10 декабря 1915 г.).

В. И. ЛЕНИН — С. Н. РАВИЧ

В ЖЕНЕВУ.

[Первая половина декабря 1915 г. ¹ Берн.]

Дор[огой] тов. Ольга! Простите, ч[то] пишу на кусочке.

Мне кажется, что Вы поступили правильно. Действительно, без разрыва с «Н[ашим] Делом» ² все остальное обман. Теперь это яснее ясного, когда в Питере «победили» (подделав выборы) доносчики-окисты в союзе с черной сотней ³.

В резолюции добавьте осуждение поддельных *вторых* выборов ⁴. А в мотивы — недопустимость участвовать в «обороне», раз война носит империалистский, т. е. завоевательный, т. е. грабительский, т. е. угнетательский характер (мотивировку вообще советую потщательнее составить по «Социал-Демократу», выбрав доводы из соотв[етствующих] статей и резолюций инт[ерских] рабочих).

Письмо передадим Инесе.

Крепко жму руку и шлю всем приветы.

Ваш Лен[ин].

P. S. Одна просьба: Инеса рассказала, ч[то] в Женеве есть девида, жившая в *Arbas*. Вы ее знаете. Она де хорошо владеет французским. Возьмется-ли она переводить с немецкого на фр[ан]-ц[узск]ий? (для журнала Роланд-Гольст, выходящего при нашем участии здесь ⁵). Даром или за плату? Какую? Узнайте, пожалуйста.

¹ Обоснование даты: в письме упоминается о «победе» ликвидаторов на выборах в военно-промышленные комитеты, что имело место 27 ноября 1915 г., и о подготовке выхода журнала «Vorboten» («Предвестник»), первый № которого вышел в январе 1916 г.

² «Наше Дело» — ежемесячный журнал русских социал-шовинистов, выходивший в Петербурге с января 1915 г. (№ 1) по сентябрь 1915 г. (№ 5—6) при участии А. Потресова, П. Маслова, Евг. Маевского, Н. Череванина, Г. Ракитина, Ю. Ларина, М. Павловича и др.

³ Речь идет о вторичных выборах представителей от рабочих в военно-промышленные комитеты (центральный и областной), состоявшихся 29 ноября 1915 г. Первые выборы, на которых большевики одержали победу, состоялись 27 сентября 1915 г. Ликвидаторы, с Гвоздевым во главе, и при помощи буржуазии повели кампанию за отмену этих выборов. После появившегося в печати (газета «День» № 274 от 5 октября 1915 г.) письма-доноса Гвоздева, оспаривавшего законность первых выборов на том основании, что избиратель Кудряшев (рабочий Путиловского завода) передавал свой мандат для проникновения на избирательное собрание лицам «посторонним», выборы были отменены. На вторичных выборах ликвидаторы, благодаря всяким ухищрениям, победили: выборы в военно-промышленный комитет при протесте большевиков (огласив декларацию протеста, большевики покинули собрание) состоялись. В центральный и областной военно-промышленные комитеты было выбрано 16 представителей ликвидаторов и народников.

⁴ Речь идет о резолюции (или проекте ее) женевской секции большевиков по поводу выборов в военно-промышленный комитет.

⁵ Речь идет о международном марксистском журнале «Vorboten» («Предвестник»), № 1 которого вышел в Берне в январе 1916 г., а № 2 — в апреле 1916 г. Издателями журнала были: Антон Паннекук и Генриета Ролланд-Гольст. Участие принимали: Н. Ленин, Г. Зиновьев, К. Радек, Гортер, Вайнкопф и др.

Н. К. КРУПСКАЯ и В. И. ЛЕНИН — С. Н. РАВИЧ**В ЖЕНЕВУ.**

16/I [1916 г. Берн.]

Дорогая Ольга,

узнали, что и в Женеве также будет выступать Вандервельд. Рассылочная комиссия просит, если возможно, организовать на этом митинге продажу ленточек и открыток депутатов (пошлют сегодня или завтра ¹). Не знаю, писала-ли Вам Инеса, или рассказывал-ли Каспаров, что наладился международный журнал (будет выходить в Берне), деньги дала Роланд-Холст, которая, как и левые голландцы, присоединилась к Циммервальдской левой. Первый номер почти готов ². Хотят тот-же журнал издавать и по французски. Вот тут-то и нужна будет помощь тов. Дины. Посылаю завтра книжку на смену. Пожалуйста, пришлите в обмен «Мертвые души» Гоголя или «Очерки гоголевского периода» Чернышевского.

Привет большой!

Н. К.

[Приписка В. И. Ленина.]

До[рогой] тов[арищ]! Пожалуйста, не можете-ли разузнать в Женеве, если не затруднит Вас, нет-ли у кого *Просвещение* 1914 №№ 4, 5 и 6 ³? Очень обяжете!

Лучшие приветы!

Ваш В. Ул[ьянов].

¹ «Рассылочная Комиссия» — ведала распространением большевистских изданий. В работе комиссии принимали участие Н. К. Крупская, Г. Л. Шкловский, З. И. Лилина и др. Продажа ленточек и фотографиче-

ских карточек осужденной с.-д. фракции большевиков (IV Гос. думы) в арестантских халатах имела своей целью усиление средств комиссии.

* Речь идет об органе Циммервальдской левой «Vorboten» («Предвестник») (см. о нем письмо 72, примечание 5).

* «*Просвещение*» — большевистский легальный ежемесячный общественно-политический и литературный журнал, издававшийся в Петербурге с декабря 1911 г. по июнь 1914 г. В 1917 г. издание «Просвещения», как «теоретического органа Р.С.-Д.Р.П.», было возобновлено. Вышел, однако, только один двойной номер в сентябре — октябре со статьями Ленина, Зиновьева и др.

В указанных здесь ММ «Просвещения» была напечатана статья Ленина «О праве наций на самоопределение» (см. Собр. соч. XII, ч. II, стр. 487 — 543).

В. И. ЛЕНИН—М. М. ХАРИТОНОВУ

В ЦЮРИХ *.

27. I. — 1916. [Берн].

Дор[огой] тов[арищ]! Мне оч[ень] хотелось бы для одной работы съездить в Цюрих на 2—3 недели поработать в библиотеках¹. Жене тоже. Пока мы не имеем бумаг, но надеемся скоро получить их. Вопрос о том, сможем-ли мы преодолеть финансовые затруднения. Очень просил бы Вас ответить мне откровенно и *без преувеличений* на след[ующие] вопросы:

1) сколько может дать *чистого* дохода (т. е. для меня) реферат? *Минимум* и *максимум*. Тема: «Два Интернационала»: растущее разделение и раскол с соц[иал]-шовинистами во всем мире. Возможно-ли увеличить доход двумя рефератами и насколько?² 2) Помогут-ли местные товарищи устроиться нам вдвоем дешево и сколько будет стоить? 3) Комната (на двоих, хотя бы с 1 кров[атью]) *в неделю*? самая дешевая, в рабочей семье желательна? 4) обед в столовке, буде такая есть (здесь платим 65 сант[имов] в студенческой). 5) *Morgen* — *kafee* и кофе вечером, ибо своим хозяйством в Цюрихе мы не можем, конечно, устроиться?

Расход на дорогу будет $7 \times 4 = 28$ frs.; перерасход на житье в чужом городе? в этом вопрос. Здесь плохо с комнатами. Нет-ли знакомой рабочей семьи у Вас, которая бы могла обещать дешевое устройство?

* Адрес М. М. Харитонова: Herrn Charitonoff. 112. Scheuchzerstrasse 112. Zürich.

Очень буду благодарен за откровенный ответ, только без преувеличенных обещаний.

Beste Grüsse!

Ваш Лен[ин].

P. S. Нет ли дешевых автоматов и т. п. и какие там цены?

¹ Речь идет о работе Ленина над своей брошюрой «Империализм, как высшая стадия капитализма», которая впервые была напечатана в 1917 г. (см. Соч. т. XIX, стр. 67).

² Вскоре по приезде в Цюрих Ленин прочел два реферата; 17 февраля — «Два интернационала» и 25 или 26 февраля — «Условия мира в связи с национальным вопросом».

В. И. ЛЕНИН — М. М. ХАРИТОНОВУ**В ЦЮРИХ.****29, I — 1916 [Берн.]**

Дор[огой] тов[арищ]! оч[ень] благодарен за быстрый обстоят[ельный] ответ. Мы приедем 4 февраля. Если можно, найдите комнату *понеделно, на двоих*, не дороже 1 фр. в день: всего лучше в *простой* рабочей семье (с печью; м[ожет] б[ыть] холодно еще).

Если нельзя, м[ожет] б[ыть] укажете *дешевый* отель (1 фр. в день, а то и подешевле), где мы бы устроились, пока сами найдем комнату. О сроке реферата и пр. сговоримся.

Надеюсь, в понедельник утром иметь от Вас перевод (на расходы: *экспресс* и т. п. почта вообще etc. берите деньги с особым счетом, ибо мы это покроем).

Beste Grüsse!**Ваш Ленин.**

В. И. ЛЕНИН — М. М. ХАРИТОНОВУ**В ЦЮРИХ.**

29. I. 1916. [Берн.]

Дор[огой] тов[арищ]! Только что послал Вам открытку о приезде 4-го, а придя домой застал новое известие, заставляющее изменить это. Не могу приехать раньше 10 или 11¹. Напишу точнее еще раз (так что пока не снимайте комнаты, а разве что «наведывайтесь», нет-ли где в виду чего подходящего).

Привет! Ваш Лен[ин].

¹ Отъезд Ленина из Берна был отсрочен в связи с назначением на 5 — 8 февраля расширенного совещания Интернациональной Социалистической комиссии в Берне, в котором должен был принять участие Ленин.

В. И. ЛЕНИН — М. ХАРИТОНОВУ**В ЦЮРИХ.**

31. I. 1916. [Берн.]

Дор[огой] тов[арищ]! К величайшему ужасу моему, перевода нет ¹! Что же это такое? Непременно и обязательно шлите его *экспрессом* не позже как сегодня (понед[ельник]) вечером, ч[то бы я обязательно имел его завтра рано утром.

Если не кончен, *все равно* обязательно шлите!

(Если кончен или часть сделана, прибавьте в письме *ручается-ли* Вы за качество перевода: можно-ли сдать *прямо* в печать?)

Salut! Ваш Л[енин]

P. S. Жена просит *тотчас* вернуть литературу и очень сердится за неаккуратность, грозит, что больше никогда посылать не будет.

P. P. S. Вчера послал Вам письмо о молодежи ². Надеюсь получили?

¹ Речь идет о переводе с немецкого на французский № 1 «Vorboten».

² Письма этого в нашем распоряжении нет. Возможно, что написано оно было в связи с предстоящими в Цюрихе работами международного Социалистического Бюро юношеских организаций (с 1 по 10 февраля 1916 г.

Н. К. КРУПСКАЯ — С. Н. РАВИЧ**В ЖЕНЕВУ.**

1/II [1916 г. Берн].

Дорогая Ольга,

с рефератом Ильича дело обстоит так. По ходу его занятий ему надо поехать недели на две в Цюрих позаниматься в тамошней библиотеке¹. Чтобы окупить расходы, он собирается прочесть там пару рефератов². Ехать думаем (я тоже хочу поехать, нас вытуряют из комнаты, так что все равно жить, что тут, что там) 10-го³. После Цюриха т. е. в конце февраля — начале марта Ильич может с тем-же рефератом поехать в Женеву и Лозанну⁴. Тов. Шкловский говорит, что в конце февраля уже никто на реферат не пойдет, конец семестра. Но иначе никак не устроить.

Потом вот какое дело. Нет-ли в Женеве какого-нибудь товарища переплетчика, тут в Берне есть один немец, но от него нельзя добиться толку, а нам часто нужно бывает.

В открытке, пришедшей на Lesemann, сказано, что одновременно посылается и книга, а книги нет. Спросите, пожалуйста.

Деловое все, кажись.

Из России давно что-то нет никаких вестей...

Крепко жму руку. Привет тов. Минину.

Н. К.

¹ В это время Ленин работал над брошюрой «Империализм как новейший этап капитализма».

² Оба реферата состоялись в Цюрихе: первый 17 февраля на тему «Два Интернационала» (см. письмо 80, стр. 209); второй 25 и 26 февраля 1916 г. (см. письмо 82, стр. 211) «Условия мира и национальный вопрос» см. воспоминания М. Харитоновой в «Записках Института Ленина», II,

стр. 122). В архиве Института Ленина имеется план и конспект этого реферата.

³ Переезд В. И. Ленина и Н. К. Крупской из Берна в Цюрих состоялся 10 или 11 февраля 1916 г.

⁴ Около 2 марта 1916 г. Ленин читал в Женеве реферат: «Очередные вопросы рабочего движения» или «На темы дня» (см. письмо 84, стр. 213). О реферате в Лозанне сведений нет.

В. И. ЛЕНИН — Г. Л. ШКЛОВСКОМУ**В БЕРН.**

[После 10 февраля 1916 г. Цюрих]

Дорогой Г. Л.!

Имею к Вам разные просьбы:

1) прилагаемые бумаги, если Вас не затруднит (если затруднит, верните их мне) обменяйте в полиции (Вы ведь там знаете секретаря) на мою *Aufenthaltbewilligung* или *Toleranzbewilligung*. Я ее послал в Берн, ибо здесь требовали бумаги («взглянуть»). Видимо, прошение я написал не по форме. А теперь, думаю, лучше иметь в руках *Aufenthaltbewilligung*, ибо осенью может понадобиться.

2) Пошлите 30 экз. *Vorbote* № 1 на адрес Fr. Platten. Secretär. Volkshaus. Zürich. (Если рассылка не у Вас, перешлите заказ Платтена тому, у кого рассылка.)

3) Пришлите подробные счета Benteli, ч[то]бы сообразить, насколько подорожала бумага.

..... ..

Жму крепко руку и шлю всем наилучшие приветы, от Люды начиная по старшинству.

Ваш Ленин.

* — разрешение на жительство. *Ред.*

** Здесь опущен один абзац письма с содержанием личного характера. *Ред.*

В. И. ЛЕНИН — С. Н. РАВИЧ

В ЖЕНЕВУ *.

[13 февраля 1916 г. Цюрих.]

Дор[огой] тов[арищ]! Сообщаю Вам наш новый адрес. По-сылайте на него, пожалуйста, *все*. Мы сняли эту квартиру на месяц. В четверг (17. II) я читаю здесь первый реферат («Два Интернационала»), а через нев[ото]рое время второй («Условия мира и национальный вопрос» или нечто в этом роде).

Напишите, пожалуйста, мне, когда можно будет прочесть реферат (1-ый или оба?) в Женеве и окупится-ли? Сколько может дать, *минимум*, чистого дохода? Это мне надо знать, ибо у меня сугубое безденежье и я должен рассчитать потщательнее, съехать-ли отсюда (расходы больше) или уже из Берна, позже (я могу пробыть и больше месяца здесь, если понравится). Буду ждать от Вас подробных и авторитетных указаний. Может, черкнете и в Лозанну, стоит-ли туда заехать на вечерок?

Жму руку и шлю В. К. и всем друзьям лучший привет.

Ваш В. У.

Надя очень кланяется.

* На этом письме отмечен следующий адрес отправителя: Ulanow (bei Frau Prelog) Geigerstrasse 71, Zürich. I».

Н. К. КРУПСКАЯ — КАРПИНСКИМ**В ЖЕНЕВУ.**

16/II 1916 г. [Цюрих.]

Дорогие друзья! Посылаю Вам кое-какие сведения о состоявшемся совещании¹. Постановлено: ни слова не говорить ни в печати ни устно, пока не выйдет сообщение Гримма. Очень просим и наставляем, чтоб это было соблюдено.

Получили сегодня книгу, пришедшую на Lesemann. Спасибо большое.

Мы уже перебрались на новую квартиру: Schuhladen Kammerer (Für Herrn Ulianoff). Spiegelgasse 12. Zürich I*.

Всяческие приветы.

Н. К.

P. S. Большая просьба: *тотчас по прочтении* перешлите прилагаемые свед[ения] о совещании в Лозаннскую группу по адресу: Mr Movschovitch. Villa Bioglio Chailly S/Lausanne.

¹ Речь идет о совещании (расширенное собрание Интернациональной Социалистической Комиссии), состоявшемся 5—9 февраля 1916 г. в Берне. Совещание постановило созвать в апреле 1916 г. вторую интернациональную социалистическую конференцию в одном из городов Голландии (Голландия была названа, чтобы законспирировать от международной полиции место будущей конференции — Кинталь), выработало порядок дня конференции и обращение «ко всем партиям и группам», в котором указывалось на необходимость голосования против кредитов независимо от стратегического положения» И. С. К. в этом обращении высказывалась против «восстановления» Интернационала путем «амнистии» скомпрометировавших себя вождей и т. д.

* — сапожная лавка Каммерера для г-на Ульянова, Шпигельгасе 12. Цюрих. *Ред.*

В. И. ЛЕНИН — КАРПИНСКИМ**В ЖЕНЕВУ.**

[17 февраля 1916 г. Цюрих.]

Дор[огие] тов[арищи]! Большое спасибо за обстоятельные вестя.

Здесь я занят 25 и 26 II.

Итак назначьте, пожалуйста, *с а м и* день реферата либо до 25, либо после 26 и известите меня заранее. Очень прошу также Вас списаться с Лозанной, так чтобы я в 2 дн я все * кончал т. е. читал в Лозанне либо накануне Женевы, либо на следующий день после Женевы.

Согласен на тему: «Усл[овия] мира» (в кавычках) и нац[иональный] вопрос. Итак, эта тема утверждена. Жму руку. Привет В. К. и всем друзьям.

Ваш Ленин.

У меня есть удобный поезд: приходит в Женеву 9. 15 в-ч е р а. Нельзя-ли им приехать? Если нельзя, то нельзя-ли в Лозанне *накануне* читать? Пожалуйста!!!

* Слово «все» в рукописи письма исправлено из «всеего». *Ред.*

В. И. ЛЕНИН — В. А. КАРПИНСКОМУ

В ЖЕНЕВУ .

[24 февраля 1916 г. Цюрих.]

Дор[огой] В. К.! Позвольте побеспокоить Вас такой просьбой. Мне хотелось бы к реферату иметь тот № парижского «Голоса» (предшественника Н[ашего] Слова), где Семковский возражал мне по вопросу о самоопределении наций и в одном примечании (я помню, что это было примечание) специально касался сравнения права отделения наций с правом развода¹. Я Вам вернул бы этот №, когда только потребуете. Если невозможно послать этот №, нельзя-ли списать примечание (оно невелико). М[ожет] б[ыть] у Вас в библиотеке или у кого-либо в Женеве есть комплект Голоса? Я читаю здесь послезавтра в субботу. Поэтому, если нельзя послать так, чтобы я имел в субботу утром, то не стоит посылать вовсе.

Привет и до свидания! Ваш Ленин.

¹ Статьи Семковского о самоопределении наций в «Голосе» нет. Лениным, повидимому, ошибочно указан «Голос». В сохранившемся в Институте Ленина плане реферата «Усл[овия] мира в связи с нац[иональным] в[опро]сом», проставлено: «Семк[овский] и развод».

* На этом письме, как и на письмах 84, 87, 98—100, 109, 110, отмечен следующий адрес отправителя: «Ulianow. Spiegelgasse. 12. Schublagen Kapfenberger. Zürich. I. Red.

В. И. ЛЕНИН — С. Н. РАВИЧ**В ЖЕНЕВУ.**

[27 февраля 1916 г. Цюрих.]

Дор[огой] тов[арищ]! Читать в клубе о бывшем совещании *невозможно*, ибо выйдет огласка, которой организаторы совещания боятся пуще огня и специально просили избегать всячески. Значит, тему надо изменить. Не представляю себе ясно, *кто* будет в инт[ернационалистском] клубе ¹, и поэтому затрудняюсь выбрать тему. Предлагаю сделать так: если обязательно заранее назвать тему, выберите ничего не говорящее заглавие («на темы дня» или «очередные вопросы раб[очего] движения» и т. п., чтобы *все* сюда подошло. А я посоветуюсь в Женеве и приготовлю утром 2-го *небольшой* доклад или введение в дискуссию ².

Au revoir! * Ваш Ленин.

¹ Этот клуб был организован в Женеве эмигрантскими группами левого, интернационалистского направления.

² В архиве Института хранится письмо Н. К. Крупской от 2 марта 1916 г., в котором она пишет, что Ленин уехал на пару дней. Возможно, что это и есть поездка его в Женеву на реферат.

В. И. ЛЕНИН — Г. Л. ШКЛОВСКОМУ

В БЕРН.

[Вторая половина февраля 1916 г. Цюрих.]

Дорогой Г. Л.!

Вы забыли мне ответить по одному пункту, именно насчет печатного документа, который мы с Вами снесли — помните? — адвокату для Моора ¹.

Надо во что-бы то ни стало вытребовать этот документ назад. Не забывайте, пожалуйста, навещать иногда этого адвоката и «ловить» иногда Моора, чтобы вытянуть сей документ.

Еще просьба: в Берне я заплатил 100 frs. залога в полицию. Не можете-ли Вы через секретаря, который так Вас высоко ценит, походатайствовать, чтобы их *перевели в Цюрих*, как мой залог, а то здесь тоже требуют залога ²!

Как дела? Здоровы-ли все члены семьи? Большой привет Люде, Жене, Лце и Марусе и Вашей жене.

Жму руку. Ваш Ленин.

¹ О чем в данном случае идет речь, установить не удалось. Возможно, что это какой-то документ, переданный Моору через адвоката Цграгена (см. письмо 94).

² В. И. Ленин и Н. К. Крупская как «беспаспортные» при переезде в Швейцарию (Берн) внесли в бернскую кантональную полицию 100 франков залогу.

Н. К. КРУПСКАЯ — Г. Л. ШКЛОВСКОМУ

В БЕРН.

29/II 1918 г. [Цюрих.]

Дорогой Григорий Львович!

Насчет немецких брошюр ¹ добиться толку никакого не могла. Харитонов говорит, что написал Вам. Поляки ссылаются друга на друга. Если Харитонов не все Вам написал, то запросите Бронского письменно, скорее толк будет. Его адрес: Herr D-r Warschawsky. Klusweg 8. Zürich.

Насчет помощи пленной комиссии ² тоже толку не выходит. Тут местные группы затеяли сообща устроить свою комиссию. Я уговаривала секцию не идти в общую организацию, а помогать бернской комиссии. Хотя как будто на этом и решено, но что будет не знаю. Больно сложную механику какую то Харитонов затеял, сначала идти на общее собрание, там объединиться с поляками и латышами, выставить наше-словцам ультимативное требование посылать только интернационалистскую литературу, на этом ультиматуме отколоть левых наше-словцев и т. д. Одним словом, имеется в виду «высшая политика», дело же пока что будет стоять. Впечатление такое, что собирать книги, связи и пр. никто тут не станет. Все очень заняты да и все как то тут идет очень недружно. Обещал один член группы, Гойло, дать адрес своего брата, который в плену, только брат ему писал, что литературы никакой не пропускают. Все же, когда адрес получится (Вам сообщит его Харитонов), надо будет попробовать послать. Вот еще адрес для посылки литературы: Bütow, 66 R[c]g[imen]t. Aron Rosenfeldt.

Кроме того, пересылаю письмо Александра Савельева. Надо бы ему послать хоть что либо из просимых книг. Ведь, он послал 20 марок. Может, откуда можно выписать.

Пошлите, пожалуйста, книжку Гортера ³ Коллонтай по адресу. Frau Kollontay. Turisthotel Holmenkollen. Kristiania.

Она возвращается в Европу. 19-го февраля выехала из Америки.

Ну, всего лучшего. Привет всем Вашим.

Н. К.

Наш теперешний адрес: Ulianoff bei Kammerer Schuhladen Spiegelgasse 12. Zürich.

¹ О каких брошюрах идет речь, установить не удалось.

² Весной 1915 г. в Берне под председательством Г. Л. Шкловского была организована «Комиссия интеллектуальной помощи военно-пленным при К.Э.О. Р.С.-Д.Р.П.». Комиссия широко развила свою деятельность, связавшись с военнопленными, находящимися в Австрии и Германии, путем посылки туда литературы, обмена корреспонденциями и т. п. Комиссия издавала свой журнал «В плену» (№ 1 вышел в феврале 1917 г.). Комиссией издано (и разослано) военнопленным 4.000 экз. брошюры А. К. (Коллонтай) «Кому нужна война» и листок Горького «Черносотенные погромщики и евреи» и др. За один год (с 1 января 1916 г. по 1 января 1917 г.) комиссией отправлено в плен 2200 кило книг, брошюр, учебников, журналов, газет. Кроме того, сборник «Социалдемократ», «Коммунист» и др. издания большевиков.

³ Речь идет о книге Гортера «Империализм, мировая война и социал-демократия». Книга эта вышла первым изданием в 1914 г. и вторым — в 1915 г. на голландском языке («Gorter H. Het imperialisme de wereldoorlog en de Socialdemokratei. Amsterdam») и переведена на немецкий язык («Der Imperialismus, der Weltkrieg und die Sozialdemokratie von Herman Gorter. Übersetzung aus dem Holländischen»). Ленин заинтересовался этой книгой и Г. Л. Шкловский выписал ее в большом количестве для распространения.

В. И. ЛЕНИН — С. Н. РАВИЧ**В ЖЕНЕВУ.**

[16 марта 1916 г. Цюрих.]

Дор[огой] тов[арищ]! Брошюру Суханова я просил Гри[гори]я выслать Вам ¹. Если еще не получили, черкните ему при случае, чтобы напомнить.

Насчет «Ком[муни]ста» пока еще вопрос не решен, будет-ли он продолжаться или выйдет «Сб[орни]к С[оциал]-Д[емокра]та». В виду нерешенности вопроса не могу, к сожалению, ничего сообщить подробнее ². Уж потерпите малость, право! Ведь и мы не знаем еще, как сложится в конце концов!

Salutations cordiales! *

W. Lenine.

¹ Речь идет о брошюре: «Н. Суханов. К кризису социализма (по поводу «военных» выступлений Г. В. Плеханова). Петроград. 1916».

² Речь идет о № 3 сборника «Коммунист», который, вследствие разногласий, возникших в редакции, главным образом, по вопросу о национальном самоопределении (между Лениным и группой Радека-Пятакова), не вышел (план предполагавшегося 3 № «Коммуниста» см. в «Ленинском Сборнике» II, стр. 268). Вместо него стал выходить «Сборник Социальдемократа»; вышло 2 номера, в октябре и в декабре 1916 г.

Н. К. КРУЦСКАЯ — С. Н. РАВИЧ**В ЖЕНЕВУ.**

2/IV [1916 г. Берн.]

Дорогая Ольга!

Ломов и Рахметов — одно и то же лицо. Путаник большой, утверждает, что теперешняя война не империалистическая. Реферат ему устраивать не советуем.

Нет-ли у Вас комплектов «Правды» или хотя отдельных номеров ее? Соберите, что можно, в Женеве из легальных раб[очих] газет 1912 — 1914 г.г. Нужно собрать комплекты.

Затем нет-ли у вас популярных нелегальных брошюр, надо для серых рабочих. Чем в большем количестве, тем лучше.

Привет большой.**Н. К.**

Н. К. КРУПСКАЯ — В. А. КАРПИНСКОМУ**В ЖЕНЕВУ.**

11/IV [1916 г. Цюрих.]

Дорогой товарищ!

Деньги Давосского Красного Креста перешлите Шкловскому. Формально Давосский Красный Крест еще не ликвидирован, деньги пужны административным, которым Краковский Союз¹ не помогает.

О книжке Гоголя написала в Берн, прося немедля послать ее Вам². Она осталась у Шкловских, мы уезжали в Цюрих на пару недель, поэтому я и книжки не выслала перед отъездом. Очень извиняюсь за задержку.

Мы тут останемся, кажется, на лето. Владимир Ильич просит посылать ему сюда библиотечные книжки. Просит прислать письма Чехова, если что есть нового из Горького, Фауста по русски. Черкните, пожалуйста, сколько мы в долгу за библиотеку.

Ольга, повидимому, в отсутствии. Она как-то говорила, что если бывают уроки, то ни Вы ни она их не берете. Может быть, что подвернется, тогда имейте меня в виду. Искала заработка в Берне, но безуспешно, тут тоже ничего нет. Я в свое время много давала уроков (в размерах, приблизительно, гимназического курса, опыт большой, имеется аттестат, была несколько лет репетиторшей при известной в свое время гимназии Оболенской и т. д.). Конечно, найти теперь урок в Швейцарии дело почти безнадежное, но случайно может что-либо подвернуться. Ну, это дело личное. А вот общественное. Посылаю проект Ц. К. ко 2-й социалистической конференции³. Обсудите в группе.

Всяческие приветы.

Н. К.

¹ *Краковский Союз помощи политическим заключенным* — междупартийная организация помощи осужденным на каторгу и поселение представителям нелегальных политических партий в России. Краковский Союз имел свои отделения в различных городах Европы и других странах, где проживали политические эмигранты. Во время войны центральное управление Союза находилось в Цюрихе (Швейцария). Дейтельное участие в работе Союза принимали А. Буцевич, Багоцкий, Феликс Коп и др.

² Речь идет о книжке Гоголя «Мертвые Души», из библиотеки Кукулина, которую С. Н. Равич выслала по запросу Н. К. Крупской от 16 января 1916 г. (см. письмо 73).

³ Речь идет о проекте предложений Ц.К. Р.С.-Д.Р.П. второй международной социалистической конференции (кинтальской), по основным вопросам порядка дня конференции. В архиве Института Ленина хранятся два варианта этих предложений, написанных рукой Ленина. Один из них был напечатан в «Правде» от 7 ноября 1927 г.

Конференция состоялась 24 — 30 апреля 1916 г. в Кинтале (Швейцария). По основным вопросам работ конференции (борьба за окончание войны, отношение к вопросам мира, к парламентской деятельности, к массовой борьбе, к созыву М.С.Б.) на конференции разыгралась ожесточенная борьба между сторонниками II и III Интернационалов, приводившая к расколу: правые выработали свой манифест и избрали свой временный центр: Шарль Нэн, Роберт Гримм (Швейцария), Моргарн, Анжелика Балабанова (Италия), а левые с Лениным во главе — свой манифест и свой центр, просуществовавший до I конгресса III Интернационала (1919 г.).

**Н. К. КРУПСКАЯ И В. И. ЛЕНИН —
Г. Л. ШКЛОВСКОМУ**

В БЕРН.

11/V 1916 г. [Цюрих.]

Дорогой Григорий Львович,

У меня к Вам просьба. 31/I этого года в Питер на журнал *Летопись* была послана рукопись и заказное письмо¹. По наведенным справкам, ни то ни другое не получено. Ильич говорит, что у Вас есть какой-то знакомый почтовый чиновник и вообще, де, Вы знаете, как справляться о недошедших заказных письмах и рукописях. Нельзя-ли справиться о судьбе посылок, помеченных в прилагаемых квитанциях. Были-бы очень благодарны. Если нужно подать официальное прошение, то пришлите текст и все другие необходимые указания.

Как Вы все там поживаете? Говорят, Маруся учится у какого-то немецкого художника, который хвалит ее талант. Как Женичка довольна школой? В какую школу она поступила? А остальные как поживают?

Может быть, выберете как-нибудь время и составите отчет с того периода, как мы считались, чтобы свести все во-едино².

Владимир Ильич болен, лежит третий день.

Я вожусь с эмигрантской кассой³. В Цюрихе тут дело поставлено очень хорошо. Не знаю, выйдет-ли из всего предприятия толк: зависит от того, как отзовутся другие города.

Что делается у Вас в Берне? Корнблум не отвечает, может быть, уехал куда.

Ну, всего наилучшего.

Привет всем Вашим.

Не собираетесь-ли в Цюрих по делам? Тогда предупредите открыткой, чтобы быть дома.

А что с пленными?

[Приписка Ленина.]

Beste Grüsse *! У меня только маленькая инфлуэнца, уже проходит. А что же Ваше обещание? (помните, наш разговор о том, чтобы завести книжечку с копиями для упорядочения денежных отчетов?)

Ваш Ленин.

P. S. Можете-ли прислать мне № *Berner Tagw[acht]* со статьей К. Р. «Ein ausgespieltes Lied» **? Ответьте, да или нет.

* Речь идет о рукописи брошюры Н. К. Крупской «Народное образование и демократия», посланной в издательство «Парус», находившееся при журнале «Летопись».

«Летопись» — легальный ежемесячный журнал антиборонческого направления, организованный А. М. Горьким (редакция: А. М. Горький, Н. Суханов, В. А. Базаров и др.), выходил с декабря 1915 г. по конец 1917 г. Всего вышло 18 книг; за 1915 г. — 1 книга, 1916 г. — 12 книг, 1917 г. — 5 книг (№ 12).

** Речь идет о денежных отчетах за распространенную большевистскую литературу.

*** Эмигрантские кассы — организации по оказанию материальной помощи эмигрантам. Н. К. Крупская была секретарем «Центрального секретариата эмигрантских касс». Письмо написано спустя некоторое время после конференции швейцарских эмигрантских касс, на которой был намечен ряд мероприятий по улучшению работы касс и обслуживания эмигрантов.

**** Речь идет, повидимому, о статье К. Радека («По поводу ирландского восстания») «Ein ausgespieltes Lied» («Песня спета»), напечатанной в «*Berner Tagwacht*» № 108, от 9 мая 1916 г. за подписью «К. Р.».

«*Berner Tagwacht*» (offizielles Publikationsorgan der Sozialdemokratischen Partei Schweiz) — официальный орган швейцарской с.-д. партии, выходил с 1 декабря 1906 г. В эпоху войны газета редактировалась Робертом Гриммом, лидером швейцарской с.-д., одним из организаторов Циммервальдской конференции, к концу войны занявшим каутскианскую позицию.

* — наилучшие приветы! *Ред.*

** В рукописи ошибочно проставлено: «Ein ausgespieltes Spiel». *Ред.*

В. И. ЛЕНИН — В. А. КАРПИНСКОМУ**В ЖЕНЕВУ.**

[17 мая 1916 г. Цюрих.]

Дорогой В. К.

Согласно нашему уговору, я думаю съездить в Жен[еву] и Лоз[анну] с рефератом «Два течения в междунар[одном] раб[очем] движении». (Вы говорили, что это заглавие лучше, чем «Два интернационала», к[а]к я читал здесь.)

Если условия не изменились и поездка моя окупится, то назначьте, пожалуйста, недели через 2 [один] (на *другой день в Лозанне*)¹.

Буду ждать ответа.

Мне нужно денек поработать в жен[евской] [библ[иотеке] (универс[альной])². Не можете-ли узнать, не будет-ли она случайно закрыта какие-либо дни кроме праздников?

Salutations!

Ваш Ленин.

¹ В архиве Института Ленина хранится рукопись «2 Интернационала», представляющая, повидимому, план-конспект реферата, читанного в Цюрихе («как я читал здесь») и афиша женевской секции большевиков об имеющем быть в пятницу 2 июня 1916 г. публичном реферате Н. Ленина на тему «Два течения в международном рабочем движении». Реферат в Лозанне, повидимому, состоялся. Об этом можно судить по следующему (92) письму («согласен на назначенные сроки»).

² В Институте Ленина хранится печатный бланк (для требования книг) женевской универсальной публичной библиотеки, на котором рукой Ленина написано требование на книгу: «Martin. Histoire financière et économique de l'Angleterre 1896 — 1902. P. 1912» — («Мартэн — Финансовая и экономическая история Англии»).

В. И. ЛЕНИН — В. А. КАРПИНСКОМУ**В ЖЕНЕВУ.**

[27 мая 1916 г. Цюрих.]

Дор[огой] тов[арищ]! Согласен на назнач[енные] сроки ¹.

Au revoir!

Ваш Ленин.

¹ Речь идет о назначенных сроках для реферата Ленина в Женеве и Лозанне (см. примечание 1 к письму 91).

В. И. ЛЕНИН — С. Н. РАВИЧ**В ЖЕНЕВУ.**

[31 мая 1916 г. Цюрих.]

Дор[огой] тов[арищ]! Спасибо за письма. В субботу веч[е-
ром] читать *не смогу*, ибо в субботу должен уехать. О Кинтале,
если уж нужно (интересного мало), устройте в пятницу за час
до реф[ерата] ¹.

Au revoir!

Ваш Ленин.

¹ Речь идет о созыве собрания женеvской секции большевиков в пятницу 2 июня 1916 г. для заслушания доклада Ленина о Кинтальской конференции.

В. И. ЛЕНИН — Г. Л. ШКЛОВСКОМУ**В БЕРН.**[4 или 5 августа 1916 г. Флюмс ¹.]

Дорогой Г. Л.!

Не знаю, в Берне-ли Вы. Черкните, пожалуйста, тотчас по получении этого письма.

1) У меня к Вам просьба: мне необходимо отправить в переплетах рукопись: 100 *листочков* (не страниц, а листков) и *именно таких*, как этот (туда же, куда отправил Гр[игор]ий) ².

Пожалуйста, закажите *о в е* книги *подходящего* формата: через 5 — 6 дней получите рукопись. Я *страшно спешу отправкой* (у меня пропал мой экз[емпляр]!!) и потому оч[ень] прошу поспешить, а если Вы не можете, то ответить, как можно скорее, ч[то]бы я мог поискать, через кого сделать.

2) Почему молчите о моих бумагах? Если ничего у Вас не выходит (или Вам неудобно), черкните, не стесняясь. Не стоит очень возиться из за этого!

3) Добыли-ли от Моора печатный экземпляр «бумаги» по делу Ц.³? *Это необходимо. Не забудьте!* Надо добыть во что бы то ни стало, а то потеряет, мерзавец!

4) Что давненько не было отчета о деньгах? Или уже такая масса привалила, что не сосчитать?

Привет всем, начиная от Люды.

Ваш Ленин.

P. S. Пожалуйста, присылайте нам, *по использованию*, письма пленных: надо же следить за настроен[иями], требов[аниями], мнениями и т. п. *

* Сбоку первой страницы письма имеется зачеркнутая запись рукой Н. К. Крупской: «Империализм, как высшая стадия капитализма (популярный очерк.) За последние 15 — 20 лет...». *Ред.*

¹ Обоснованием даты является дата следующего письма, посланного вслед за этим и имеющего почтовый штампель 5 августа 1916 г.

² Речь идет о пересылке рукописи статьи Ленина «Империализм, как новейший этап капитализма». В целях конспирации нелегально пересылаемые материалы заделывались в специально изготовленный переплет какой-нибудь книги.

³ О чем идет речь, не установлено.

Н. К. КРУПСКАЯ — Г. Л. ШКЛОВСКОМУ**В БЕРН.**

[5 августа 1916 г. Флюмс.]

Дорогой Григорий Львович!

Владимир Ильич забыл написать, что книги для переплета должны быть французские. Отправить их надо будет в Женеву по адресу Карпинских ¹: M-r Karpinsky, 7, rue Hugo de Senger, Bibliothèque russe. Genève.

Рукопись вышлем через пару дней.

Всяческие приветы.

Н. К.

¹ См. предыдущее письмо, примечание 2.

**В. И. ЛЕНИН — В. А. КАРПИНСКОМУ и С. Н.
РАВИЧ**

В ЖЕНЕВУ.

[18 августа 1916 г. Флюмс.]

Дорогие друзья!

Мы послали Вам несколько дней тому назад телеграмму, а потом письмо с адресом, по к[ото]рому просили послать книги (посланные Вам из Берна). Очень беспокоимся, что нет ответа ¹.

Черкните, пожалуйста, поскорее два слова: получили-ли книги и отправляли-ли их по адресу?

Всего наилучшего!

Ваш Ленин.

P. S. Есть-ли у Вас в библ[иотеке] «Рус[ские] Записки»? ²
Не надо-ли прислать отдельные №№?

¹ Речь, очевидно, идет о книгах, о которых говорится в письмах 94 и 95. Установить адрес, по которому книги должны были быть посланы, не удалось.

² «Русские Записки» — продолжение старейшего народнического журнала «Русское Богатство» — ежемесячный литературный, научный и политический журнал, выходил в Петрограде с ноября 1914 г. по апрель 1917 г. Редактор журнала — В. Н. Цеховская; издатель — Н. С. Русанов. Сотрудничали в журнале: В. Г. Короленко, Н. И. Кареев, В. Мякотин, А. Чекин, Е. Тарле, В. Чернов, В. Фигвер, А. Петрищев, Дионео, Горьфельд и др.

**В. И. ЛЕНИН и Н. К. КРУЦКАЯ —
Г. Л. ШКЛОВСКОМУ**

В БЕРН.

[Конец августа 1916 г. Флюмс¹.]

Дорогой Гр. Л.! Очень рад был вести от Вас. И за письма пленных спасибо. Работа *успешная*, поздравляю!

В «Трибуну»² пошлите, пожалуйста, деньги с *просьбой* не посылать больше газеты! Ни к чему она! И я ее не выписывал.

Привет всей фамилии.

Ваш Л[е]н[ин].

[Прписка Н. К. Крупской].

Дорогой Григорий Львович!

Большое спасибо за письма пленных, ужасно интересно.

Не пришли-ли для меня письма и книги из Москвы из Свободного Воспитания?

Так как мы все кочуем, то я просила ответить на Ваш адрес.

Ильич извиняется, что написал на клочках, у него под рукой не было бумаги.

Как поживают все Ваши вообще и Маруся в частности?

Н. К.

¹ Обоснование даты: в архиве Института хранится почтовая квитанция на высланные Г. Л. Шкловским редакции «Трибуна» деньги (4 франка 25 сант.), о которых идет речь в письме. На квитанции штампель: «31/VIII — 1916 г.»

² «Трибуна» («De Tribune») — орган голландских интернационалистов, выходивший под редакцией Генриеты Ролланд-Гольст, Равестейна, Вайнкоопа, Гортера и др.

В. И. ЛЕНИН — Г. Л. ШКЛОВСКОМУ**В БЕРН^{*}.**

[20 ноября 1916 г. Цюрих.]

Дорогой Г. Л.! Посылаю Вам деньги, о к[ото]рых писал
Гр[игор]ий.

В полицию о своем залоге написал давно. Ответа все нет.

Beste Grüsse an die ganze Familie**.

Ваш Ленин.

* Письмо написано на отрезке купона почтового перевода, на обороте которого рукой Ленина проставлено: «400 fr. Ulianow. Spiegelgasse 14 Z[ür]ich». *Ред.*

** — лучшие приветы всей семье. *Ред.*

В. И. ЛЕНИН — В. А. КАРПИНСКОМУ**В ЖЕНЕВУ ***

[20 декабря 1916 г. Цюрих].

Дор[огие] товарищи!

Мне надо читать здесь доклад о 9.1.1905, а у меня нет материала ¹. Помогите найти пожалуйста:

1) «Мысль» 1910 (?) — 1911

статья В. Ильина о стачках в России ².

2) Дискус[сионный] Листок при Ц. О. РСДРП 1910—1911 (?)

статья моя о рев[олюции] и контр-рев[олюции] в Рос[сии] с итогом статистики стачек ³.3) Trotzky: «Russland in [der] Revolution» ⁴.

4) Горн, Меч, Череванин и др.:

сборнички (легальн[ые]) 1906 — 7 г.г. (?). Общ[ественное] движ[ение] в России или нечто в этом роде. Один выпуск — о *крестьянстве* ⁵.

(Агр[арный] вопрос)

5) Маслов, т. П. Кресть[янское] движ[ение] 1905 — 6 г.г. ⁶.6) «Общ[ественное] движ[ение] в России». Сборник пятитомн[ый] Потресова и К^o ⁷.7) «Москва в 1905 г.» ⁸и другие брошюры 1905 — 6 г.г. *Что есть*.

Пришлите, пожалуйста, что есть у Вас или отметьте по этой записочке, что есть, и что можно прислать.

Привет! Ваш Ленин.

* На лицевой стороне конверта — адрес В. А. Карпинского (см. стр. 99), а на обороте — отправителя: «Expédie par Oulianoff, Spiegelgasse 14, Zürich». *Ред.*

Р. С. Гильбо я послал свои тезисы о работе среди левых в швейцарской с. д. партии и просил потом передать Вам¹. Передайте и Ною с Степко.

¹ Доклад этот, организованный рабочей молодежью, состоялся в Цюрихе (в Народном Доме) 22 января 1917 г. Доклад был прочитан Лениным на немецком языке (см. Сочинения Ленина, т. XIX, стр. 343).

² «Мысль» — ежемесячный философский и общественно-экономический журнал — первый (после 1905 — 1906 г.г.) легальный журнал большевиков, издававшийся в Москве с 1910 г. по 1911 г. Ближайшее участие в журнале принимали: Ленин, Зиновьев, Каменев (заграничный центр большевиков), Скворцов, Ольминский, Орловский, Рожков, Германов и др. Всего вышло 9 номеров журнала, причем последний (№ 9) был вскоре после выхода конфискован полицией.

Статьи Ленина «О статистике стачек в России», за подписью «В. Ильин», были напечатаны в «Мысли» № 1 (декабрь 1910 г.) и № 2 (январь 1911 г.) (см. Собр. соч. т. XI, ч. II, стр. 148).

³ «Дискуссионный Листок» — неперIODический сборник (приложение к «Социалдемократу»), издание которого решено было на январском пленуме Ц. К. Р. С.-Д. Р. П. (январь - февраль 1910 г.). Редакция сборника состояла из представителей всех течений и национальных организаций Р. С.-Д. Р. П. Вышло 3 номера: в 1910 г. в марте — № 1, в июне — № 2 и в мае 1911 г. — № 3.

Здесь речь идет о статье «Исторический смысл внутрипартийной борьбы», напечатанной в «Дискуссионном Листке» № 3 от (12 мая) 29 апреля 1911 г. за подписью Н. Ленин (см. Собр. соч. т. XI, ч. II, стр. 292).

⁴ Trotzky «Russland in der Revolution». Dresden. 1910 (Троцкий «Россия в революции»).

⁵ Вл. Горн, В. Меч, Череванин — «Борьба общественных сил в русской революции», выпуск 3 — «Крестьянство и революция». Склад при книжном магазине «Народное Образование».

⁶ Петр Маслов. «Аграрный вопрос в России», том II — «Кризис крестьянского хозяйства и крестьянское движение». С.-Петербург, типография т-ва «Общественная Польза», 1908.

⁷ «Общественное движение в России в начале XX века». Под редакцией Л. Мартова, П. Маслова и А. Потресова, СПб. типография т-ва «Общественная Польза», т. т. I — IV, 1909 — 1914. Пятый том не вышел.

⁸ «Москва в декабре 1905 г.», издание П. Б. Кохманского. Москва, 1906. На эту книгу Ленин в сентябре 1906 г. написал рецензию (см. Сочинения, т. X, изд. 2-ое).

⁹ Речь идет о тезисах «Задачи левых циммервальдистов в швейцарской с.-д. партии» (см. Сочинения, том XIX, стр. 333).

В. И. ЛЕНИН—Г. Л. ШКЛОВСКОМУ

В БЕРН.

[21 декабря 1916 г. Цюрих].

Дорогой Г. Л.!

Я давно послал письмо секретарю кантональной полиции, но денег *в с е* нет. Очевидно, без напоминания *лично* толку не будет. Так было у нас раз в Берне: пока *лично* не добились толку от секретаря, все было бесполезно. *Сходите, пожалуйста, к нему.* Если не можете, черкните *т о т ч а с* хотя бы 2 слова в открытке, ибо ждать больше нельзя, уже декабрь.

А «*Просв[ещения]*» Вы мне послали две книжки (1914 № 4 и 5), а 3-ей так и нет!! (1914 № 6, конец статьи о самоопределении)¹. А ведь она *есть* у Вас! Я сам брал у Вас. *Пришлите* пожалуйста!

Лучшие приветы Вам и всей фамилии.

Ваш Ленин.

¹ № 4 «Просвещения» вышел в апреле, № 5 — в мае, № 6 — в июне 1914 г. В этих номерах печаталась статья Ленина «О праве паций на самоопределение» за подписью «В. Ильин».

Н. К. КРУПСКАЯ—В. А. КАРПИНСКОМУ**В ЖЕНЕВУ.**

29 /XII [1916 г. Цюрих].

Дорогой В. А.!

С работой дело обстоит так. Выписывать адреса из Adressbuch'a * вещь весьма сложная, кропотливая и мало плодотворная. Масса русских (евреев, например) с немецкой фамилией, потом там адреса только квартиронанимателей. Послать можно по библиотечным адресам, но их не будет, пожалуй, и сотни. В мерии каждый адрес стоит 30 сантимов. Но существует тут очень тщательно составленная (по адресам мерии) книжка всех русских у студентов (для рассылки билетов для вечеров). Мне эту книжку обещали дать, но весьма возможно, что я не сумею ее достать раньше, как через 2 недели, ибо 13 у студентов бал.

Если предлагающий работу может согласиться на возможную оттяжку в 2 недели, или на ограничение сотней адресов, то работу я взять согласна¹. Очень кстати. Может студенческую книжку получу и раньше.

Пишу под спор, или вернее, под ругательства по адресу швейцарской партии и потому пишу нескладно.

Привет Вам обоим Н. К.

¹ Речь идет о работе (ради заработка) по надписыванию конвертов для рассылки объявлений (см. об этом в воспоминаниях В. А. Карпинского «Владимир Ильич за границей в 1914—1917 г.», «Записки Института Ленина» II, стр. 95).

* — адресной книги. *Ред.*

В. И. ЛЕНИН — С. Н. РАВИЧ**В ЖЕНЕВУ.**[Конец 1916 г. Цюрих ¹.]

Дорогая Ольга! Я Вам должен за библиотеку — проверьте по книжечке * — за год плюс за обед (1.50 или ок[оло] того ²). Деньги у меня есть и реферат лозаннский ³ покрыл поездку и дал доход.

Большой привет В. К. и salut Вам!

Ваш Ленин.

¹ В письме 104 от 31 декабря 1916 г. Ленин спрашивал: «Надеюсь, Ольга на меня чересчур не сердится?» Вопрос этот был поставлен, видимо, в связи с перепиской об «уплате долгов». Это дает основание датировать это письмо, как и следующие, концом 1916 г.

² «Историю» об уплате за обед в ресторане и за пользование библиотекой см. в статье В. А. Карпинского — «Владимир Ильич за границей в 1914 — 1917 г.», 3. — «Владимир Ильич как товарищ и человек» («Записки Института Ленина» II, стр. 96 — 97).

³ О каком реферате идет речь, установить не удалось.

* В рукописи слова: «проверьте по книжечке» представляют вставку. *Ред.*

В. И. ЛЕНИН — КАРПИНСКИМ**В ЖЕНЕВУ.**

[Копед 1916 г. Цюрих.]

Дорогие друзья! Напрасно Вы поднимаете «историю». Ольга даже *насилъно* совала мне деньги в карман (я их оставил на столе, пока она еще не вставала). Зачем отступать от истины, тов. Ольга?? Это нехорошо.

К насилью прибежали Вы, и всякий трет[ейский] суд — если Вы решили довести дело до трет[ейского] суда между нами — Вас осудит, ей-ей!

Прошлый реф[е]р[а]т я взял много денег, этот меньше, но все же взял *сверх* нормальных расходов на жизнь. Значит, платить могу и, раз начал, значит должен. Опять таки всякий трет[ейский] суд Вас тут осудит. Очень прошу не поднимать склоки и судов, не упрячься, раз Вы явно неправы. Деньги посылаю; за обед *в ресторане* и за библиотеку (*после одной мажды* заплаченного одного месяца за все остальные) еще не заплачено.

Прилагаю 16 frs. и надеюсь, что Вы не будете настаивать на своем, явно несправедливом и неправильном, желании.

Salutations cordiales.

Ваш В. У[льянов].

В. И. ЛЕНИН — КАРПИНСКИМ**В ЖЕНЕВУ*.**

[31 декабря 1916 г. Цюрих.]

С новым годом, дорогие друзья! Надеюсь, Ольга на меня чересчур не сердится? Если чересчур, то я еще напишу. Лучшие приветы и пожелания.

Ваш Ленин.

[Приписка Н. К. Крупской.]

С новым годом, дорогие друзья! всего, всего наилучшего!

Н. К.

* Письмо написано на открытке с портретом Фридриха Адлера; с правой стороны открытки — адрес В. А. Карпинского (см. стр. 99). *Ред.*

В. И. ЛЕВИН — КАРПИНСКИМ**В ЖЕНЕВУ.**

[8 января 1917 г. Цюрих].

Дор[огие] товарищи!

Посылаю *важнейшее* сообщение.

Обсудите сами и передайте потом Бриллианту и Гильбо: вот где решится вопрос, за кого они и *кто* они: трусы или способные бороться.

Вся борьба теперь будет перенесена сюда.

Черкните, как они отнеслись и есть-ли шансы на издание протеста или откр[ытого] письма.

Надо использовать то, что *Нэн* — бесспорный авторитет во фр[ан]ц[узской] Шв[ей]ц[арии].

Лучшие приветы

Ваши

[Приложение к письму *.]

В воскресенье, 7. I. 1917, состоялось в Цюрихе заседание правления (Partei Vorstand **) швейц[арской] сод[наместической] партии.

Принято позорное решение — отложить на неопределенное время партийный съезд, назначенный на 10. II. 1917 в Берне специально для обсуждения военного вопроса. Мотивы: надо бороться с дороговизной; рабочие не готовы; в комиссии не получилось единогласия и т. п. прямо издевательские над партией мо-

* Приложение представляет собой автограф Ленина через копирующую бумагу. *Ред.*

** — Президиума. *Ред.*

тивы. В комиссии уже изготовлены и *конфиденциально напечатаны* 2 проекта: Аффольтера, [Платтена] Нобса, Шмидта, Нэна и Грабера *против* защиты отечества; Г. Мюллера, Пфлюгера, *Huber'a* и Klöti за защиту отечества¹.

Заседание 7. I. было оч[ень] бурное. *Гримм* шел во главе правых т. е. оппортунистов, т. е. националистов, кричал подлейшие фразы против «иностранных», против *молодых*, обвинял в «расколе» (!!!) и т. п. Против откладывания съезда говорили *твердо* Нэн, Платтен, Нобс, Мюнденберг. Нэн прямо заявил Гримму, что он режет себя как «штернац[ционального] секретаря»!

Принятое решение означает полную измену Гримма и *издевку над партией* со стороны оппорт[унистических] вождей, социал-националистов. Все циммервальд-кннтальское объединение и действие *фактически* превращено в фразу кучкой вождей (Гримм в том числе), грозящих сложить мандаты (Sic!), если пройдет отказ от защиты отечества, и решивших *не допускать* этого вопроса до обсуждения «чернью» партии до конца войны. «Grütlianer» (от 4. I. и от 8. I.) говорит *правду*, давая пощечины *такой* партии².

Вся борьба левых, вся борьба за Ц[иммер]в[а]л[ьд] и К[и]нт[а]ль перенесены теперь на иную почву: борьба против этой шайки вождей, оплевавших партию. Надо всюду собрать левых и обсудить способы борьбы. Спешите!

Не будет-ли лучшим способом борьбы (нельзя терять ни минуты) провести сейчас же в La Chaux-de-Fonds и в Женеве резолюции протеста плюс открытые письма к Нэну и тотчас пздать их. Нет сомнения, что «вожди» пустят в ход все пружины, чтобы не пустить протеста в газеты.

В открытом письме рассказать прямо все рассказанное здесь и в упор поставить вопрос (1) опровергает-ли Нэн эти факты? (2) считает-ли он, что *терпимо* в демократической партии социалистов отменять решения съезда решением правления? — (3) что *терпимо* — прятать от партии голосования и *речи* председателей социализма на заседании 7. I. 1917? — (4) что *терпимо* — мириться с таким председателем I[nternationale] S[ozialistische] K[ommission] (Гриммом), который левые фразы соединяет с *помощью* швейцарским националистам, противникам Ц[иммер]в[а]л[ь]да, «защитникам отечества», Пфлюгеру, *Huber'у* и К^о, в деле фактического *срыва* решений Ц[иммер]в[а]л[ь]да? — (5) что

терпимо ругать в *Berner Tagwacht* социал-патриотов немецких, *тайком* помогая социал-патриотам швейцарским? и т. д.

Повторяю: в газеты не пустят. Это ясно. Напечатать открытое письмо именно к Нэну от имени какой либо группы есть лучший способ. Если это возможно, спешите и отвечайте без промедления ³.

¹ Оба проекта напечатаны в № 7 «*Volksrecht*» от 9 января 1917 г. под названием «*Anträge der Militärkommission*» («Предложения военной комиссии»): «*Antrag der Mehrheit*» («Предложения большинства») за подписями: Аффольтера, Грабера, Нана, Нобса, Шмидта, «*Antrag der Minderheit*» («Предложение меньшинства») за подписями: Гюбера, Клэти, Мюллера, Флюгера. В проекте большинства нет ясного заявления против защиты отечества, но в § 3 говорится: «*Verpflichtung der Parteivertreter im Parlament, unter grundsätzlicher Motiwiegung, alle Militärforderungen und Kredite abzulehnen*» («Обязательство партийных представителей в парламенте отклонять с принципиальной мотивировкой все требования военных кредитов».)

² «*Grütliener*» — социал-патриотический орган грюглинцев — союза швейцарских рабочих «Грюглиферейн», примыкавшего к правому крылу швейцарской с.-д. партии.

Здесь речь идет о статьях «*Von unsern «linken» Genossen*» («О наших «левых» товарищах»); статья без подписи в № 2 «*Grütliener*», от 4 января 1917 г., и «*Der Streit um den Parteitag*» («Спор вокруг партийного съезда») — в № 5, от 8 января 1917 г.

³ См. «Открытое письмо к Шарлю Нэну, члену Межд. Соц. Комиссии в Берне» (см. Сочинения том XIX, стр. 393), охватывающее все указанные здесь моменты.

В. И. ЛЕНИН — В. А. КАРПИНСКОМУ

В ЖЕНЕВУ.

[10 — 11 января 1917 г. ¹.]

Дорогой В. А.! Здорово Вы меня «продернули» за Ник[о-
лая] II, а ²?

Насчет *Gaston Foundation* не видал указаний и не знаю, где и как искать ². Не помните-ли, где именно Вы читали? Не можете-ли разыскать этот № газеты — я бы здесь нашел тогда это указание в б[иблите]ке.

Прилагаю *Volksrecht*, где кроме заявл[ения] Ц. К. обратите внимание на резол[юцию] дюр[ихского] собрания *против отложения съезда* ². Очень прошу Ольгу внести сие в женевс[кую] группу цим[мервальдских] левых и всячески поддержать, перевести резолюцию, принять такую же и пр. (эту резол[юцию] мы подготовили здесь в кружке цим[мервальдских] левых. Желательно объединять нашу деятельность).

Ехать в Женеву я бы не хотел: (1) нездоров; первы не годятся. Рефератов я боюсь; (2) 22. I у меня здесь занято и я должен готовиться к нем[ецкому] докладу. Поэтому не обещаю приехать. (Черкните, что за совещание предлагает Гильбо, из кого, когда? Могут-ли я быть полезен? Чем?)

Жму крепко руку обоим и шлю всяческие приветы.

Ваш Лен[ин].

¹ В письме упоминается газета «*Volksrecht*» от 10 января (см. примечание 3).

² О чем идет речь, установить не удалось.

* Заявление Ц. К. швейцарской с.-д. партии об отсрочке партийного съезда напечатана в № 7 «Volksrecht», от 9 января 1917 г. (см. статью «Der ausserordentliche Parteitag verschoben» — «Чрезвычайный партийный съезд отсрочен»), а в № 8, от 10 января, в заметке «Mitgliedschaft Zürich, 3» («Члены цюрихского отделения, 3») приводятся результаты собрания в Цюрихе, которое после горячей дискуссии, по предложению Рейтгаара, постановило, что съезд должен состояться не позднее весны текущего года.

В. И. ЛЕНИН — X-у.

[11 или 12 января 1917 г. Цюрих ¹.]

Нобс и Мюнд[енберг] рассказали мне сегодня след[ующие] факты, которые не лишены значения:

7. I. Мюнд[енберг] предложил отсрочить съезд *до марта* (явно желая этим предложением вскрыть фальшь доводов Гримма + социал-патриотов). Провалили ².

Грейлих предложил отложить *до мая*, Нобс заявил, ч[то] он за (опять-таки выбирая меньшее из зол и разоблачая ту же компанию). Когда Нобс сказал, ч[то] он за, тогда Грейлих (каков гусь!) *взял* назад свое предложение (увидав свою ошибку). Тогда Нэн заявил, что *он* вносит предложение Грейлиха. *Провалили*.

Мюнд[енберг] предложил назначить кантональным правлениям (коим теперь передали дело) срок до июля. Провалили!

Можно видеть из этих фактов, до какого неслыханного бесстыдства дошел Гримм в своей статье (B[erner] T[a]gw[acht] 9. или 8.I Parteibeschlüsse ³), когда он говорит, ч[то] и левые «принципально» *не были* против отсрочки!

Мюнд[енберг] написал статью для *V[olk]sr[echt]* (Нобс обещал завтра или послезавтра поместить ее) против решения P[artei]-V[orstand'a] ⁴.

Прочитав, перешлите это Ольге, ч[то]бы она переслала Абрамовичу.

¹ Обоснованием даты служит упоминание статьи В. Мюнденберга в «Volkrecht'e» (см. примечание 4). Статья была напечатана 13 января 1917 г., т. е. на «завтра или послезавтра» после написания данного письма.

³ Имеется в виду выступление В. Мюнденберга на заседании Ц. К. швейцарской социалистической партии 7 января 1917 г. по вопросу об отсрочке созыва партийного съезда для обсуждения вопроса о милитаризме.

⁴ «Parteibeschlüsse» («Постановления партии») — передовая статья без подписи в «Berner Tagwacht» № 6, от 8 января 1917 г.

⁵ В № 11 газеты «Volksrecht», от 13 января 1917 г., за подписью — «G» помещена статья «Zur Parteitagverschiebung» («Об отсрочке партийного съезда»), в которой автор оспаривает право Ц. К. отменять решения съезда, высказывается против постановления и мотивировки Ц. К. от 7 января об отсрочке созыва съезда и т. п. Повидному, об этой статье и идет здесь речь.

В. И. ЛЕНИН — В. А. КАРПИНСКОМУ

В ЖЕНЕВУ.

[Около 15 января 1917 г. Цюрих ¹.]

Дор[огой] друг! Посылаю резолюцию. Пожалуйста, прочтите и передайте как Гильбо, так и немецкой группе.

Надо провести эту резолюцию (она принята здесь собранием левых) через все возможные организации и, если хоть *маленькая партийная* о[рганиза]ция примет ее, послать *официально* и местному правлению партии и центральному (Geschäftsleitung der soz[ialistischen] Partei: Zürich Volkshaus* с требованием напечатать ².

На Гильбо я страшно сердит — скажите ему это — что он *не возвращает* мне проект заявления против Гримма ³ (показали он Вам? Пусть покажет!).

Не хочет подписать, так пусть *тотчас* возвратит.

Лучшие приветы.

Ваш Лен[ин].

¹ Обоснованием даты письма служит то, что к указанному времени относится кампания, поднятая левыми среди организаций швейцарской с.-д. партии, против отсрочки партийтага и за созыв его не позднее весны 1917 г. Письмо это по содержанию своему примыкает к письмам 107 и 109.

² Речь здесь, очевидно, идет о резолюции левых против отсрочки съезда и за созыв его весной 1917 г. Этой резолюции в распоряжении редакции нет, но о содержании ее можно судить по заметке «Mitgliedschaft Zürich 3» в № 8 газеты «Volksrecht» от 10 января 1917 г. Напечатанный

* — управление делами социалистической партии. Цюрих, Народный дом. *Ред.*

позднее «Референдум против решения Ц. К. партии» («Volksrecht» № 19 от 23 января 1917 г. — «Das Referendum gegen den Parteivorstandsbeschluss ergriffen») дает основание предполагать, что резолюция левых легла в основу референдума, предпринятого после того, как местные организации высказались за созыв съезда весной.

³ Этого заявления в распоряжении редакции нет.

**В. И. ЛЕНИН — В. А. КАРПИНСКОМУ
И С. Н. РАВИЧ**

В ЖЕНЕВУ.

[15 января 1917 г. Цюрих].

Дор[огие] друзья! Мне крайне необходим «Дискус[сионный] Листок» при Ц. О. Р. С.-Д. Р. П. (Париж, 1910 или 1911 г.), где была моя статья против Мартова и Троцкого о рус[ской] рев[олюции] (с данными о стачках и % уездов с кр[естьянским] движением)¹. Всего №№ Д[искуссионного] Листка было оч[ень] немного, и у вас они *должны* быть, найти статью нетрудно. Пожалуйста, пришлите тотчас. Верну и это и ранее посланное оч[ень] скоро.

Лучшие приветы.

Ваш Лени[ин].

¹ Речь идет о статье «Исторический смысл внутрипартийной борьбы» в № 3 «Дискуссионного листка». Статья понадобилась в связи с предстоявшим 22 января 1917 г. докладом о 9 января (см. письмо 99).

В. И. ЛЕНИН — В. А. КАРПИНСКОМУ**В ЖЕНЕВУ.**

[15 февраля 1917 г. Цюрих.]

Дорогой В. А.! Не будете-ли добры прислать мне брошюрку *Каутского* «Соц[пальная] рев[олю]ция», женеvское издание 1902 или 1903 г. (перев[од] под ред[акцией] Ленина). Мне собственно нужна вторая часть: «На другой день после соц[иальной] рев[олюции]», но кажется, по русски обе части вместе ¹?

Абр[а]м[о]в[и]ч обещал переслать Вам мое письмо о здеш-в[их], шв[ей]ц[арских] делах.

Жму руку и желаю всего наилучшего. Надя шлет привет и Вам и тов. Ольге.

Ваш Лен[ин].

¹ Карл Каутский. «Социальная революция. I. Социальная реформа и социальная революция. II. На другой день после социальной революции». С двумя приложениями. Перевод с немецкого Н. Карпова. Под редакцией Н. Ленина. Издание Лиги Русской Революционной Социал-Демократии. Женева. 1903.

В. И. ЛЕНИН — С. Н. РАВИЧ**В ЖЕНЕВУ.**[Около 15 февраля 1917 г. Цюрих ¹.]

Дорогой товарищ Ольга!

Большое спасибо за письмо о делишках в местной Вашей партии. «Пессимизм», по правде говоря, часто охватывает не Вас одних ². Партия здесь — насквозь оппортунистическая, благотворит[ельное] учреждение для чиновников-мещан.

Вожди даже якобы левые (вроде Нобса и Платтена) *никуда* не годны; названные двое в особенности ³. Не имея доступа к массе, ничего нельзя сделать. Но, не обольщая себя чрезмерными надеждами, не стоит и впадать в пессимизм: момент важный, и если даже мы *немного* поможем (пара листов и т. п.) и то *ко-что*. И то *не пропадет* совсем бесследно.

Очень и очень рад, что имеете намерение всячески помочь распространению листка ⁴. Не забудьте, пожалуйста, *всю* нашу переписку уничтожить.

Когда у Вас кантональный съезд соц[иалистической] партии? Проект резолюции я послал Абрамовичу. Переслал-ли он Вам? Знаете-ли что либо (кроме Volksgescht'a) о съезде дюринг[ской] партии в Töss ⁵.

Кто докладывал о I. II в Ольтене ⁶? Только Гильбо и К⁰? Они сдрейфили ведь!! Не поплыли задачи, убоились!

На франц[узском] языке я не в состоянии читать.

Жму руку и желаю всяких успехов. Привет Вяч[еславу] Ал[ексеевичу]!

Ваш Лен[ин].

А как дела с референдумом? Сколько подписей? Продолжают ли собирать их ⁷?

[Приписка Н. К. Крупской — В. А. Карпинскому.]

Дорогой Вячеслав Алексеевич! Рукописи для Летописи можно посылать Людмиле, она живет в Стокгольме. Ее адрес Fru Chavkin (for Z. W.) Södertornsvägen 43, стр. 13 1 tr. Euskode — Stockholm. Я ей напишу.

У нас набралось некоторое количество книг, которые девать некуда, но которые Ильич жалеет отдать совсем (из жадности), будем их посылать в пользование библиотеки. Согласны-ли принять в пользование? раньше помнитесь брали. Послала уже Деборина⁹. Нельзя-ли прислать на прочтение №№ 7 и 8 Вестника Воспитания⁹, Гуго о самоуправлении в Англии¹⁰ и том Сеньбоса, где Англия¹¹. Все это не сцешно. Сначала-бы Сеньбоса. Большой привет я Вам и Ольге.

Н. К.

¹ Обоснование даты: Ленин запрашивает в письме: «знаете-ли что либо (кроме «Volksrecht»'а о съезде в цюрих[ской] партии в Töss?» Съезд этот состоялся 11 февраля 1917 г., а 12-го февраля «Volksrecht» посвятил ему передовицу (см. ниже, примечание 5). Учитывая, что это письмо является ответом на письмо С. Н. Равич, написанное, несомненно, после появления указанной статьи в «Volksrecht»'е, редакция полагает, что данное письмо написано спустя некоторое время после 12 февраля, примерно, около 15 февраля.

² Данное письмо, очевидно, является ответом на письмо С. Н. Равич, которого в нашем распоряжении нет. Повидимому, «пессимизм» был вызван оппортунизмом женевской с.-д., среди которой небольшой группе большевиков приходилось вести интернационалистскую работу. Вот как позднее охарактеризовала женевскую с.-д. организацию во время войны С. Н. Равич: «Вся женевская организация социал-демократов, во главе с известным тогда Жаном Сигом, оппортунистом до мозга костей, была архи-шовинистски настроена» (см. статью С. Н. Равич «Февральские дни 1917 года в Швейцарии», в журнале «Каторга и ссылка» № 1 (30) за 1927 г.).

³ Здесь имеется в виду поведение Э. Нобса и Ф. Платтена во время обострения борьбы в швейцарской с.-д. партии по вопросу о милитаризме и о поведении с.-д. в парламенте по вопросу о военных кредитах. Так, например, Нобс был против мотивировки референдума, предпринятого левыми по вопросу о срочном созыве партийтага. Оба (Нобс и Платтен) принимали участие в совещании сторонников центра, состоявшемся 3 февраля 1917 г.

⁴ Группа левых в Цюрихе, куда входили швейцарские, немецкие, польские и русские сторонники циммервальдской левой, стала издавать листовки от имени левых циммервальдистов. М. Бронский в статье «Уча-

стие Ленина в швейцарском рабочем движении» («Пролетарская Революция» № 4 (27) за 1927 г.) указывает на 2 листовки, на которых одна была написана Шисифом, а другая Радеком, причем последняя из-за отсутствия средств не была распространена. М. Харитонов в статье «Из воспоминаний» («Записки Института Ленина» II, стр. 136), говоря о первой листовке, выпущенной группой, указывает на Шнепфа, как на технического исполнителя (Шнепф был печатником), и на то, что к редактированию этой листовки был привлечен Ленин.

⁶ Кантональный съезд дюринской с.-д. организации в Тэссе (Töss) открылся 11 февраля 1917 г. «Volksrecht» в № 36 от 12 февраля 1917 г. посвятил ему передовицу: «Der Parteitag in Töss» («Партийный съезд в Тэссе»).

⁷ 1 февраля 1917 г. состоялось в Ольтене собрание циммервальдской конференции (неполный состав) с участием представителей организаций, приглашенных на конференцию социалистов Антанты.

⁸ Речь идет о мотивированном референдуме против постановления Ц. К. швейцарской с.-д. от 7 января 1917 г. об отсрочке созыва экстренного партийтага (см. письмо (105), с требованием созыва партийтага на 8—9 апреля 1917 г. (текст референдума см. в дюринской газете «Volksrecht» № 19 от 23 января 1917 г. под названием: «Das Referendum gegen den Parteivorstandsbeschluss ergriffen» — «Референдум против постановления Центрального Комитета». Референдум этот был предпринят группой левых, выступивших как «инициативный комитет» («Initiativkomitee») и нашел отклик среди рабочих немецкой и французской Швейцарии, вопреки борьбе, начатой лидерами партии (Р. Гримм, Жак, Шмидт, Ф. Шнейдер, Г. Грейлих, Мюллер) против инициаторов референдума. Партийтаг, однако, не был созван в апреле, а состоялся лишь в июне 1917 г.

⁹ Возможно, что Н. К. Крупская имеет в виду вышедшую в 1916 г. книгу А. Деборина: «Введение в философию диалектического материализма». Петроград. 1916 г.

¹⁰ «Вестник Воспитания» — научно-популярный педагогический журнал, издававшийся под редакцией д-ра Н. Ф. Михайлова в Москве. Здесь имеется в виду № 7 журнала, вышедший в октябре 1916 г., и № 8 — в ноябре 1916 г.

¹¹ К. Гуго. «Новейшие течения в английском городском самоуправлении». Перевод с немецкого под редакцией Д. П. Протопопова. Петербург 1898 г.

¹² Шарль Саньобос. «Политическая история современной Европы. Эволюция партий и политических форм». Перевод с французского под редакцией В. А. Поссе, т. I, Петербург, изд. т-ва «Знание», 1907 г.

В. И. ЛЕНИН — С. Н. РАВИЧ**В ЖЕНЕВУ.**

[4 марта 1917 г. Цюрих.]

Дор[огая] Ольга! Забыл вчера написать Вам еще: нет-ли у Вас брошюры Бакунина: «Парижская Коммуна и понятие о государственности»¹? По русски или по французски? Если нет, нельзя-ли достать у анархистов на неск[оль]ко дней?

Лучшие приветы!

Ваш Лени[н].

¹ Впервые брошюра М. Бакунина «Парижская Коммуна и понятие о государственности» печаталась в переводе с французского («Отрывок из неизданной рукописи») в журнале «Община», издававшемся на русском языке в Женеве (см. ММ 5, 6 — 7 «Общины» за май и июнь—июль 1874 г.). Брошюра вышла и на французском языке: «La Commune de Paris et la Nation de l'état par Michel Bakounine», Paris 1899.

Н. К. КРУЦСКАЯ — КАРПИНСКИМ**В ЖЕНЕВУ.**

8/III. [1917 г. Цюрих.]

Дорогие друзья,

относительно пересылки статей Вячеславом Алексеевичем в Стокгольм я написала и просила известить Вас или меня тотчас-же, что статья получена. Но из Швеции почему-то давно уже нет писем, нет ответов на письма, посланные более двух недель тому назад... Боюсь, как-бы немецкая цензура не наложила лапу на письма, посылаемые по русским адресам и на русском языке... Ну, посмотрим.

Список книг, посылаемых во временное пользование, пришлю по отсылке всех книг. Их не так уж много.

Бакунина Владимир Ильич надеется достать здесь, благодарит за предложение сделать выписки.

Нет-ли у вас в библиотеке «Всеобщей Истории» Виппера т. 2-й Рим¹?

Крепко жму руку. Н. К.

¹ Речь идет о книге проф. Р. Виппера. «Очерки истории Римской империи». Москва. 1908.

ДВА ПИСЬМА В. А. КАРПИНСКОГО В. И. ЛЕНИНУ.

I.

27 сентября 1914 г. [Женева.]

Дорогой Владимир Ильич, на мое письмо Вы ничего не ответили. Но один из товарищей прислал сюда проект листка о задачах с.-д. в настоящей войне с просьбой его напечатать. Это нас приводит в недоумение. Если это еще проект, то очевидно его нельзя печатать. Если же это окончательная редакция, то почему же наша секция, можно сказать, без людей и без средств, призвана его напечатать?

Листок мы однако прочли, обсудили и считаем своим долгом поделиться с «группой социал-демократов» своим коллективным мнением. Наша секция поручила мне изложить его в таком приблизительно виде.

Мы согласны с квалификацией войны, поведения вождей, лозунгами, разоблачением софизмов (п.п. 1, 2, 5, 6, 7).

Относительно п. 3 мы полагаем, что его редакция в данном виде дает повод полагать, что авторы листка совсем отрицают возможность вступления с.-д. в буржуазные министерства, что, конечно, противно резолюции международного конгресса 1900 г., как и мнению с.-д.-ки вообще и притом в лице ее революционных представителей. Необходимо указать, что вступление в данном случае не оправдывается обстоятельствами.

Относительно п. 4 мы полагаем, что происшедшее в Интернационале было бы преувеличением определить как «идейно-политический крах» его. Ни по объему ни по содержанию такое определение не соответствовало бы происшедшему. Интернационал переживает тяжелый кризис, если угодно, он потерпел идейно-политический крах, но только в одном вопросе, военном. В остальном нет оснований считать идейно-политическую позицию Интернационала поколебленной, более — совершенно разрушенной. Это значило бы, потеряв один редут, сдать без всякой нужды все форты.

Далее, мы считаем неправильным указание на «фактическое преобладание» в Интернационале «смелко-буржуазного оппортунизма». До сих пор никто, нигде и никогда не объявлял до такой степени «отечество в опасности». Напротив, все мы полагали, что до сих пор происходящая в Интернационале борьба между оппортунистами и революционерами

оканчивалась поражением оппортунистов, что в решениях и практике Интернационала до сих пор всюду выражалась революционно-социалистическая тенденция. Мы смеем думать, что это не только наше скромное мнение, но и общее убеждение с.-д.-и всех стран, которому можно найти тысячу свидетельств, в том числе и со стороны всех революционных представителей с.-д.-и. (Не твердят-ли, напротив, анархо-синдикалисты, что с.-д. партии мелко-буржуазны и насквозь пропитаны оппортунизмом?) Помимо сего, совершенно неясно, почему авторы листка считают данный крах проявлением оппортунизма именно мелко-буржуазного? И не слишком-ли это напоминает распространенный в нашей среде (скверный) обычай сваливать всякое несчастье в партии на «мелко-буржуазность» tout court *?

Мы склонны считать происшедшее временной капитуляцией перед оппортунизмом в данном вопросе, объясняющейся чрезвычайной сложностью, запутанностью, остротой, грандиозностью обстоятельств, временным возобладанием, как бы атавистической отрыжкой буржуазной идеологии вообще. Указание же на работу оппортунистов (само по себе), способствовавших краху, признаем правильным и отличным.

В п. 5-ом считаем необходимым прибавить указание на истинный смысл роли России, как «защитницы славян», и, если возможно, на лживость английского благородства. Софизм о французах следовало бы выразить точнее.

Обращаем внимание на неудобство сопоставления в данном листке сопоставление слов «русские войска» и «черносотенные банды», «войска, угнетающие... разжигающие вражду, усиливающие гнет» и проч. (п. 5 и 6). Непрактично, нетактично, недипломатично такое упоминание в листке, который говорит о работе в этих самых войсках. Да и разве вся армия в целом это «черносотенные банды»? Разве она в значительной степени не состоит и из лучших элементов пролетариата? По существу же указание роли армии, как орудия царизма, приветствуем.

В п. 6 следовало бы изменить редакцию так, чтобы устранить повод толкования этого места в том смысле, будто русские с.-д. желают победы немцев и поражения русских. Заметьте тогда возможную связь: немецкие с.-д. борются с русским царизмом, русские с.-д. приветствуют победу немецкого оружия. Надо формулировать так: что означала бы победа русского войска? Что означало бы его поражение (объективно)?

В последнем абзаце п. 4 мы стояли бы за более парламентские выражения по поводу капитуляции. Тем более, что достаточно резко и по существу об этом уже сказано в п. 2.

По просьбе одного из нас прибавляю, что этот товарищ не настаивал на замечании по поводу войск.

Лично я большое значение в объяснении капитуляции по военному вопросу придаю очень слабой разработке нашей идеологии в данном пункте. На самом деле, по любому вопросу международного социализма Вы легко назовете десятки и сотни солидных работ. Но разве можно указать хоть что-нибудь заслуживающее серьезного упоминания, скажем, по вопросу об

* — просто-на-просто. *Ред.*

отношении с.-д. к отечеству, к оборонительной войне, к защите родины, национальной независимости и политических свобод от варварских нашествий? Среди самих резолюций международных конгрессов разве нельзя найти таких и таких мест, на основании которых легко оправдать поведение немцев? И разве многие заявления вождей немецкой социал-демократии вполне в духе теперешней ее тактики не оставались совершенно без всяких возражений со стороны «лучших представителей революционного пролетариата»? Да что там, разве Бебель не сказал на съезде, что он вагромоздит на свои старые плечи ружье и пойдет бить русских в случае нужды защищать отечество? Мы живем теперь плоды не только работы оппортунистов, но и собственной беззаботности по части военного вопроса в самой основной его части. Наша работа здесь сводилась к торжественным провозглашениям резолюций, которых никто (и мы, революционеры, в том числе) и не думал проводить на деле. Мне даже кажется что в резко отрицательном отношении своем к анархо-синдикалистам, с их крайностями по поводу отечества, патриотизма, милитаризма, мы без надлежащей обоснованности и критики глядели по головке с.-д. за их надлежащую постановку вопроса. Споры нет, анархисты теперь оказались в положении еще более горшом, и правильно было их разносить, но давали-ли мы положительного в нужной степени по тем же вопросам?

Слабая разработка вопроса, бессилие партий помешать войне, неверие в возможность подобного безумия (сколько можно привести доказательств из литературы этого неверия в близость войны!), следовательно, неожиданность войны, — вот причины психологической неустойчивости с.-д. перед вакханалией патриотических настроений. Скоро должно наступить отрезвление. Интернационал не погиб, не может погибнуть. Нет замены в подом смысле слова. Только временное засилье оппортунизма.

II

[Ранее 9 декабря 1914 г. Женева.]

Дорогой товарищ!

Злоупотребляя тем, что рукописи попадают ко мне, хочу поделиться с Вами своими впечатлениями об интересной статье «О национальной гордости великороссов». (Я — великоросс.)

Обращаю Ваше внимание на то, что статья написана от имени с.-д. великороссов и, несмотря на это, идет в № Ц. О. *российской* с.-д. партии. Я недоумеваю, недоумевают и другие товарищи из нашей секции (их всего двое-трое, они постоянно бывают у нас, и, каюсь, им статью я тоже показал). Мы не думаем, конечно, чтобы это обстоятельство ускользнуло от Вашего внимания, но как же все таки Вы считаете возможным, будучи редакцией Ц. О. *российской* партии, печатать статью за редакционной подписью, говорящую только от имени *великороссов* (мы, великорусские с.-д. и проч.)?

Статья, по существу, нам понравилась, и мы отлично понимаем, куда она бьет. Но нам, — не скроем, — было как-то неприятно читать: «мы ве-

ликорусские с.-д.», «мы полны чувства национальной гордости» и т. п. Никогда таких разделений на страницах нашего Ц. О. не проводилось, никогда там не раздавалось таких слов! Понимаете: даже *слов!*

«Чуждо ли нам, великорусским сознательным пролетариям, чувство национальной гордости?» — спрашиваете Вы. И отвечаете: «Конечно, нет!» (т. е. не чуждо).

Конечно, чуждо! — отвечу я, великорусский, сознательный, интеллигентный пролетарий. Мне не чуждо только одно чувство гордости: пролетарской гордости (равно как и пролетарского стыда). Я в одинаковой степени горжусь двумя сербскими с.-д., смело выступившими против войны, как и пятью великорусскими с.-д. Мне не приходило даже в голову спрашивать, кто эти с.-д. по национальности: *белико-россы, мало-россы, бело-россы* и т. д. Мне достаточно, что они пролетарии, члены моей партии, моего класса.

Наоборот, мне стыдно за немцев, было бы стыдно за великороссов не потому, что они немцы или русские, не потому, что они позорят знамя немецкого или русского социализма (они, конечно, позорят или позорили бы его), а потому, что они позорили (или позорили бы) знамя социализма вообще. Понимаете: непосредственное чувство стыда есть (или было бы) за них — членов *моей* партии, *моего* класса, а не за них — великорусских с.-д., немецких с.-д. и т. п.

Самая наличность чувства национальной гордости предполагает наличие сравнения национальностей (национальных партий в данном случае) с точки зрения: *которая лучше?* Ибо, если Вы признаете чтонибудь хорошим вообще, то есть место только для гордости вообще, а не национальной. Национальное чувство допускает хорошее и в других нациях, в отличие от националистического.

Никогда на страницах Ц. О. не было даже и тени подобных сравнений. Никогда никому и в голову не приходила возможность, нужность чего-нибудь похожего. Конечно, мы сравнивали, но чтобы *учиться*, а не упиваться чувством национальной гордости.

А если когда и гордились, то только тем, что есть в нашем Интернационале такие-то и такие члены.

Мы догадываемся, куда Вы гули, употребляя «национальные» обороты. И нам не было бы странно и как то неприятно читать на страницах Ц. О. эти обороты, если бы их единственная (по нашему мнению) цель — поддеть ими наших социал-шовинистов была в статье совершенно ясно, бесспорно подчеркнута. Но это намерение перешло в статье в слишком серьезное, основательное доказывание наличности национальных чувств у великорусских с.-д. Так что в конце концов не знаешь, хотели ли Вы только поддеть социал-шовинистов или Вы в самом деле насаждаете чувства великорусской с.-д. ой национальной гордости.

Простите: впечатления...

III. ИЗ ЭПОХИ РАСКОЛА Р. С.-Д. Р. П.

1903 — 1904 Г. Г.

**ПРОДОЛЖЕНИЕ СЕРИИ ДОКУМЕНТОВ, ОПУБЛИКОВАННЫХ В «ЛЕНИНСКИХ
СБОРНИКАХ» VI, VII И X.**

ГЛАВА ШЕСТАЯ

А. В. И. ЛЕНИН. МАТЕРИАЛЫ ПО ПОДГОТОВКЕ БРОШЮРЫ: «ШАГ ВПЕРЕД, ДВА ШАГА НАЗАД»

ФЕВРАЛЬ — МАРТ 1904 Г.

ПРЕДИСЛОВИЕ.

В. И. Ленин после второго съезда партии в своих устных и печатных выступлениях и в переписке с единомышленниками неоднократно высказывался, что он ставит своей задачей подробно выяснить и изложить перед партией в особой брошюре характер и сущность разногласий, происшедших на партийном съезде, и их дальнейшее развитие. Но, чтобы приступить к этой работе, ему было необходимо иметь в руках документальные материалы в виде печатных протоколов съезда партии и съезда Лиги. Протоколы же второго съезда партии вышли только во второй половине января (между 1 и 15 января по стар. ст.). Протоколы съезда Лиги вышли из печати в первой половине января 1904 г. (ранее 13 января) (см. «Ленинский Сборник» X, стр. 149 и 151 прим. 5). В своем письме в редакцию брошюры «Комментарий к протоколам второго съезда Заграничной Лиги» от 20 февраля («Ленинский Сборник» X, документ 184, стр. 336) Ленин уже писал, что он работает над брошюрой, которая потом, в мае 1904 г. вышла под заглавием «Шаг вперед, два шага назад».

Ленин начал подготовку своей брошюры с тщательного изучения и проработки протоколов второго съезда партии. В его архиве сохранились черновые материалы, представляющие эти первые стадии работы Ленина над брошюрой. Мы здесь воспроизводим эти материалы в виде восьми отдельных документов (частично неполных). Одни из них имеют авторские заголовки, а другие, в рукописи особо не озаглавленные, мы снабжаем здесь заголовками соответственно характеру и содержанию заключающихся в них материалов.

На основании вышеприведенных сведений о выходе протоколов съезда партии и в виду того соображения, что в конце января, во время сессии Совета Партии, Ленин едва ли мог так внимательно работать над протоколами съезда, представляется

наиболее вероятным отнести время написания половины данных документов (не одновременно) к февралю месяцу. Это относится к документам 193, 194, 195 и 197. Остальные документы, судя по их содержанию, более позднего происхождения (февраль—март).

Документы данного отдела подготовлены к печати П. Г. Сенниковским.

Первый документ данной группы (документ 193), постраничный «указатель речей» делегатов второго съезда, представляет самую первоначальную стадию проработки Лениным протоколов второго съезда. Это есть почти исчерпывающе полный «путеводитель» по протоколам съезда (в Женевском издании 1904 г.), дающий возможность полностью суммировать и изучить содержание и характер деятельности каждого отдельного делегата на съезде по его выступлениям на пленарных заседаниях съезда.

Этот документ помимо его ценности для изучения брошюры Ленина представляет еще особую ценность в качестве пособия для каждого исследователя по истории партии при изучении протоколов второго съезда. В целях облегчения непосредственного практического использования документа в указанном направлении мы даем ниже в виде приложения этот самый «указатель речей» в переводе его на страницы более доступного современного издания «Протоколов» (Литр. 1924 г. изд. «Прибой»).

Порядок перечня делегатов в «указателе» соответствует порядку первых выступлений каждого отдельного делегата. Цифры в круглых скобках под именами делегатов обозначают общее число выступлений на съезде каждого делегата.

При сличении рукописи с «Протоколами» съезда изд. 1904 г. обнаружено несколько опусков автора, которые в печатаемом тексте документа устранены, что соответственно оговорено в подстрочных примечаниях.

SPRECHREGISTER: (SEITEN) .

[ПО ПРОТОКОЛАМ ВТОРОГО СЪЕЗДА Р. С.-Д. Р. П.]

[Февраль 1904 г. Женева].

Плеханов:	19. 27. 33. 33. 37. 42. 45. 46. 99. 102. 106. 122.
(70)	127. 132. 146. 149. 150. 169. 174. 177. 178. 181.
	189. 198. 204. 214. 214. 215. 219. 220. 226. 228.
	230. 231. 232. 232. 234. 236. 245. 255. 293. 293.
	295. 295. 296. 296. 296. 296. 304. 304. 308. 311.
	313. 322. 330. 334. 335. 335. 336. [337.]** 341.

* — указатель речей: (страницы). *Ред.*

** В рукописи пропущено выступление Плеханова, отмеченное на 337 стр. протоколов. *Ред.*

	342. 342. 346. 347. 347. 350. 358. 362. 365. 368.
Попов:	20 ¹ . 41. 41. 43. 45. 46. 47. 52. 55 [*] . 140. 145. 149.
(40)	153. 157. 168. 174. 175. 182. 223. 241. 272. 274.
	276. 285. 294. 312. 314. 316. 318. 318. 318. 319.
	322. 323. 324. 331. 335. 338. 342. 342.
Акимов:	25. 31. 33. 33. 34. 37. 50. 55. 64. 64. 86. 87. 98.
(56)	105. 123. 127. 127. 137. 138. 138. 138. 139. 145.
	156. 157. 158. 163. 164. 164. 164. 165. 204. 211.
	231. 233. 236. 244. 252. 254. 256. 261. 267. 274.
	274. 280. 281. 282. 292. 293. 293. 295. 296. 296.
	296. 347. 347.
Брукэр:	25. 38. 41. 41. 50. 50. 51. 73. 90. 127. 138. 143.
(25)	178. 185. 239. 283. 290. 292. 293. 295. 295. 306.
	327. 341. 356.
Мартынов:	26. 28. 45. 69. 83. 84. 107. 108. 108. 121. 126.
(48)	127. 127. 143. 146. 147. 163. 165. 166. 171. 175.
	175. 176. 187. 190. 196. 212. 215. 215. 216. 216.
	219. 223. 227. 228. 243. 255. 257. 280. 282. 283.
	291 ^{**} . 292. 293. 295. 295. 296. 347. [†]
Либер:	26. 26. 27. 27. 27. 28. 28. 29. 29. 31. 33. 40. 47.
(101)	49. 54. 55 ^{***} . 56. 63. 63. 63. 64. 74. 92. 97. 99.
	102. 105. 105. 119. 129. 137. 139. 145. 146. 146.
	147. 148. 150. 150. 156. 158. 161. 166. 170. 171.
	172. 173. 173. 174. 175. 175. 176. 177. 178. 178.
	180. 180. 182. 183. 184. 189. 189. 190. 193. 199.
	211. 219. 220. 221. 222. 226. 226. 227. 229. 236.
	236. 237. 237. 238. 240. 254. 255. 256. 257. 258.
	260. 262. 264. 266. 273. 274. 275. 276. 282. 283.
	284. 284. 285. 288. 289. 289.
Орлов:	26. 50. 71. 145. 187. 307. 313. 342. 349.
(9)	
Мартов:	26. 27. 27. 27. 29. 29. 33. 34. 38. 40. 40. 44. 48.
(145)	55. 55. 59. 84. 84. 87. 89. 99. 100. 106. 106. 106.

^{*} В рукописи описка, — написано «54»; соответствующее выступление «Попова» находится не на 54-ой, а на 55-ой стр. протоколов. *Ред.*

^{**} В рукописи — описка, — написано «290», тогда как соответствующее выступление Мартынова находится на 291 стр. протоколов. *Ред.*

^{***} В рукописи — описка, — написано «54», тогда как на 54 стр. протоколов находится только одно выступление Либера, а другое, смежное с ним, имеется на 55 стр. *Ред.*

	107. 108. 118. 125. 127. 127. 127. 146. 148. 150. 156. 158. 164. 164. 166. 167. 168. 170. 172. 172. 174. 177. 177. 178. 179. 180. 181. 181*. 189. 202. 211. 212. 214. 214. 214. 216. 224. 226. 231. 231. 236. 236. 236. 238. 245. 254. 255. 256. 258. 262. 264. 264. 268. 273. 273. 275. 276. 277. 278. 279. 279. 280. 280. 281. 282. 285. 288. 292. 295. 295. 296. 306. 307. 308. 308. 308. 308. 309. 311. 317. 317. [317]**. 317. 318. 318. 318. 321. 330. 331. 332. 334. 334. 334. [334]*** 336. 337. 337. 338. 340. 342. 342. 343. 345. 346. 347. 348. 348. 349. 349. 350. 353. 354. 355. 356. 356. 358. 362. 363. 365. 367. 368.
Дейч: (24)	26. 46. 47. 48. 97. 134. 274. 275. 277. 280. 280. 281. 306. 315. 318. 319. 335. 335. 341. 351. 351. 351. 352. 357.
Ланге: (29)	26. 38. 64. 69. 107. 127. 150. 160. 205. 215. 220. 222. 225. 237. 265. 273. 276. 277. 297. 301. 306. 306. 309. 315. 322. 323. 323. 327. 335.
Гусев: (27)	27. 28. 29. 167. 168. 188. 203. 217. 232. 253. 261. 265. 275. 307. 312. 312. 314. 323. 324. 326. 335. 345. 348. 349. 349. 351. 352.
Ленин: (110)	27. 27. 28. 28. 29. 29. 31. 34. 40. 40. 43. 47. 48. 50. 82. 82. 90. 106. 130. 137. 137. 146. 149. 153. 156. 162. 166. 167. 170. 174. 177. 180. 182. 183. 188. 189. 190. 190. 195. 209. 212. 214. 215. 215. 218. 219. 221. 222. 224. 225. 226. 237. 240. 250. 254. 257. 262. 264. 267. 269. 270. 270. 271. 274. 274. 275. 276. 278. 278. 279. 279. 280. 280. 281. 283. 291. 293. 294. 296. 296. 306. 308. 309. 310. 316. 317. 318. 318. 318. 319. 319. 319. 320. 332. 334. 338. 341. 342. 342. 342. 348. 349. 349. [349]****. 350. 354. 354. 356. 358. 362. 367.

* В рукописи — описка: на 181 стр. отмечены три выступления Мартова, тогда как в протоколах имеются только два выступления. *Ред.*

** В рукописи на 317 отмечено только три выступления Мартова, тогда как по протоколам на этой странице отмечены четыре его выступления. *Ред.*

*** В рукописи — описка: на 334 стр. отмечено только три выступления Мартова, тогда как в протоколах имеются четыре выступления. *Ред.*

**** В рукописи — описка: на данной странице отмечено только два выступления Ленина, тогда как на 349 стр. протоколов имеются три выступления. *Ред.*

Юдин:	27. 47. 106. [294.]
(3)	
Южин:	294 *
(1)	
Муравьев ² :	27. 64. 76. 139. 141. 146. 150. 168. 183. 190.
(23)	214. 216. 217. 248. 294. 307. 308. 313. 315. 321. 322. 353. 353.
Махов:	27. 27. 32. 33. 46. 46. 55 **. 178. 183. 183. 186.
(34)	188. 189. 189. 189. 189. 201. 205. 210. 212. 214. 216. 217. 224. 226. 227. 229. 289. 307 за Своб[оду] *** ³ . 323. 328. 345. 350. 367.
Посадовский:	27. 106. 168. 185. 187. 189. 214. 214. 217. 236.
(21)	239. 294. 297. 299. 306. 317. 321. 325. 345. 348. 356.
Кольцов:	28. 28. 34. 43. 46. 51. 139. 146. 148. 150. 168.
(20)	176. 178. 183. 294. 308. 309. 320. 323. 334.
Троцкий:	32. 39. 46. 49. 63. 63. 74. 101. 105. 105. 106. 106.
(79)	127. 127. 132. 142. 148. 158. 167. 168. 171. 173. 173. 175. 178. 182. 183. 193. 207. 222. 228. 232. 237. 240. 248. 255. 257. 266. 276. 277. 279. 281. 289. 291. 293. 295. 295. 296. 296. 298. 306. 317. 317. 318. 320. 322. 322. 323. 326. 330. 332. 335. [335]****. 336. 337. 338. 340. 341. 342. 345. 346. 346. 346. 346. 347. 349. 349. 352. 353. 367.
Львов:	33. 78. 89. 97. 151. 172 р[авноправие] яз[ыков] *** ⁴ .
(12)	187. 257. 300. 307 за Св[ободу] *** ⁵ . 319 id[em]***
Егоров:	321. 34. 36. 40. 40. 40. 42. 43. 46. 48. 48. 50. 93. 97.
(84)	137. 138. 140. 155. 159. 167. 168. 170. 172. 174. 176. 180. 181. 181. 182. 182. 183. 185. 186. 187. 189. 189. 190. 192. 197. 205. 218. 232. 237. 238.

* Единственное выступление «Южина» отмечено Лениным именно здесь, вне порядка первых выступлений делегатов, потому что сначала Ленин ошибочно приписал это выступление «Юдину» и вписал его позднее, по исправлению замеченной им ошибки. *Ред.*

** В рукописи — описка: написано «54», тогда как соответствующее выступление Махова значится не на 54, а на 55 стр. протоколов. *Ред.*

*** Заметки: «р[авноправие] яз[ыков]», «за Св[ободу]», «id[em]», в рукописи сделаны карандашом рукой Ленина соответственно под теми цифрами в тексте, вслед за которыми каждая из них здесь напечатана. Idem — то-же. *Ред.*

**** В рукописи на данной странице отмечено только одно выступление Троцкого, тогда как на 335 стр. протоколов имеются два выступления.

Ред

	254. 256. 267. 269. 273. 275. 276. 277. 280. 282. 283. 283. 284. 284. 294. 301. 304. 304. 309. 309. 310. 312. 313. 313. 314. 314. 314. 320. 323. 337. 341. 342. 347. 348. 354. 355. 356. 356. 357. 359. 364.
Павлович:	39. 41. 41. 43. 45. 46. 141. 247. 255. 263. 268. 291. 294. 308. 316. 319. 322. 323. 328. 330. 330. 340. 340. 345. 346. 346. 349. 352. 352. 353.
Сорокин:	39. 328. 331. 332. 339. 351.
Абрамсон:	44. 48. 70. 82. 82. 82. 83. 148. 148. 150. 289.
Фомин:	45. 168. 177. 270. 309. 309. 320. 323. 330. 331. 334. 338. 340. 341. 346. 348. 355.
Штейн	47. 47. 47. 64.
Ленский:	50. 172. 308. 329.
Карский:	55. 55. 65. 80. 89. 125. 160. 168. 170. 172. 174. 175. 181. 207. 213. 220. 221. 222. 232. 232. 239. 275. 276. 282. 284. 292. 296. 297. 301. 307. 307. 307. 307. 308. 308. 319. 319. 319. 352. 357.
Русов:	65. 71. 104. 146. 164. 170. 182. 216. 217. 219. 225. 247. 255. 257. 261. 264. 283. 283. 296. 298. 299. 302. 306. 307. 308. 308. 310. 314. 314. 314. 319. 320. 323. 325. 330. 335. 336. 336. 338. 342. 342. 351. 356.
Костич:	67. 85. 138. 138. 172. 177. 189. 210. 259. 275. 277. 300. 306. 313 за Ю[жного] Р[абочего] * 6. 313. 319. 319. 323. 323. 342.
Лядов:	70. 120. 140. 149. 167. 178. 180. 182. 183. 185. 187. 188. 188. 211. 214. 214. 215. 217. 219. 219. 220. 220. 227. 240. 254. 270. 274. 275. 295. 307. 307. 307. 308. 313. 314. 316. 326. 334. 335. 336. 342. 345. 347. 354.
Степанов:	77.
Беков:	81. 232. 352. 352.
Гофман:	87. 100. 106. 137.
Горин:	119. 121. 128. 137. 141. 149. 166. 167. 178. 187. 191. 196. 212. 232. 237. 289. 300. [301.] ** 307. 307. 308. 308. 317. 325. 345. 346. 346.

* Заметка: «за Юж[ного] Р[абочего]» в рукописи сделана карандашом под цифрой «313». *Ред.*

** В рукописи пропущено выступление Горина, на 301 стр. протоколов. *Ред.*

Варшавский:	134.		
Гольдблат:	137. 158. 160. 170. 172. 174. 174. 175. 181. 183. 232. 236. 257. 260. 262. 268. 274.		
Глебов:	158. 183. 227. 238. 254. 258. 259. 273. 273. 274 275. 275. 284. 316. 319. 328.		
Страхов:	167. 171. 177. 229. 231. 232. 241.		
Старовер:	168. 182. 227. 227. 231. 266. 358.		
Костров:	170. 183. 189. 198. 204. 213. 217. 217. 218. 219. 219. 219. 221. 225. 232. 239. 252. 259. 267. 275. 276. 298. 303. 307. 308. 309. 351. 352. 358. 363.		
Папп:	174. 175. 267. 272. 279. 297. 323. 334. 350. 353. 354.		
Царев:	177. 183. 183. 256. 260. 263. 322. 324. 335.		
Герц:	178. 263. 330.		
Аксельрод:	192. 212. 224. 226. 238. 242. 359. 362.		
Засулич:	268. 298.		
Белов:	306. 306. 308 за Ю[жного] Р[абочего] * 7. 309. 309. [309. 309. 309.] ** 317. 335. 335.		
Иванов:	310.		
Осипов:	345. 346. 346.		
[Гофман:]	Делов:	Фишер:	
Горский:	Браун:	Сабляна:	
Медведев:			

¹ Отмеченное здесь первое выступление В. Н. Розанова было его выступление в первом заседании съезда как члена О. К. с докладом О. К. о созыве съезда.

² Делегат второго съезда Р. С.-Д. Р. П. от Уфимского Комитета, обозначенный здесь под кличкой протоколов съезда «Муравьев», рабочий, сторонник «большинства», был известен на съезде под кличкой «Петухов». Собственная фамилия его не выяснена.

³ Это замечание относится к выступлению Д. П. Калафати за включение группы «Свобода» в список организаций, подлежащих утверждению или распусшению съездом, при обсуждении вопроса об отдельных организациях партии на 29 заседании съезда (стр. 307 «Протоколов» съезда изд. 1904 г., стр. 284 «Протоколов» изд. 1924 г.).

⁴ Это замечание относится к выступлению И. Н. Мопинского по вопросу о «равноправии языков» при обсуждении § 7 обще-политической

* Заметка: «за Ю[жного Р[абочего]» в рукописи сделана карандашом рукой Ленина под цифрой «308». *Ред.*

** В рукописи отмечено только два выступления «Белова», тогда как на 309 стр. протоколов имеются пять его выступлений. *Ред.*

части программы на 16 заседании съезда (стр. 172 «Протоколов» изд. 1904 г., стр. 159 «Протоколов» изд. 1924 г.). Об эпизоде с «равноправием языков» подробно рассказано Лениным в его «Рассказе о втором съезде Р. С.-Д. Р. П.» («Ленинский Сборник» VI, документ 22, стр. 226—227, и примечание 31 к нему, стр. 237—238.) Данное выступление И. Н. Мошинского было одним из тех его («путаных») выступлений, которые определили его позицию на съезде, как «болота».

⁵ Эта заметка относится к выступлению И. Н. Мошинского на 29 заседании съезда, вслед за Д. П. Кэлафато (см. выше примечание 3), с поддержкой предложения последнего о включении группы «Свобода» в список отдельных организаций (стр. 307 женеvского издания «Протоколов» 1904 г., стр. 284 издания 1924 г.).

⁶ Это замечание относится к выступлениям С. Зборовского на 29 и 30 заседаниях съезда по вопросу о популярном органе и по вопросу о группе «Южный Рабочий» (стр. 306 и 313 женеvского издания «Протоколов» 1904 г., стр. 282 и 289 издания 1924 г.).

⁷ Замечание о выступлении Л. С. Цейтлина «за Южного Рабочего» относится к стр. 308 протоколов женеvского издания (285 стр. протоколов изд. 1924 г.). При обсуждении вопроса об «отдельных организациях» на 29 заседании съезда Л. С. Цейтлин «настаивал на том, чтобы общая резолюция не включала «Южного Рабочего», так как нельзя сравнивать комитеты и подобные им организации с группой «Южный Рабочий».

**ПОСТРАНИЧНЫЙ УКАЗАТЕЛЬ РЕЧЕЙ ПО ПРОТОКОЛАМ
ВТОРОГО СЪЕЗДА Р.С.-Д.Р.П.**

(В переводе на страницы издания 1924 г., ЛПР., изд. «ПРИБОЙ»).

Плеханов: (70)	18. 25. 31. 31. 34. 39. 41. 43. 92. 94. 98. 113. 118. 123. 135. 138. 139. 156. 161. 164. 165. 167. 176. 184. 188. 198. 199. 200. 203. 204. 210. 211. 213. 214. 215. 215. 217. 219. 226. 235. 271. 271. 273. 273. 273. 274. 274. 274. 281. 281. 284. 287. 289. 297. 304. 308. 309. 309. 310. 310. 314. 315. 315. 319. 320. 320. 323. 330. 334. 336. 339.
Попов: (40)	19. 38. 38. 40. 42. 43. 44. 48. 51. 130. 134. 138. 142. 145. 155. 161. 162. 168. 207. 222. 251. 253. 255. 263. 272. 288. 290. 292. 293. 293. 294. 294. 297. 298. 299. 305. 309. 312. 315. 315.
Акимов: (56)	23. 29. 31. 31. 32. 35. 46. 51. 58. 59. 79. 80. 91. 97. 114. 117. 118. 127. 127. 128. 128. 129. 134. 144. 145. 146. 149. 151. 151. 151. 151. 188. 196. 215. 216. 218. 225. 233. 235. 236. 240. 247. 253. 253. 260. 260. 261. 270. 270. 271. 272. 274. 274. 274. 320. 320.
Брукэр: (25)	24. 36. 38. 38. 46. 47. 47. 68. 83. 118. 128. 132. 164. 171. 221. 262. 268. 270. 271. 273. 273. 283. 302. 314. 329.
Мартынов: (48)	24. 26. 42. 64. 77. 77. 99. 99. 100. 113. 117. 118. 118. 132. 135. 136. 149. 152. 153. 158. 162. 162. 163. 172. 176. 182. 197. 199. 199. 200. 201. 203. 207. 211. 211. 224. 235. 237. 259. 261. 262. 269. 270. 271. 273. 273. 274. 320.
Либер: (101)	24. 25. 25. 26. 26. 26. 27. 27. 27. 30. 31. 37. 44. 46. 50. 51. 52. 58. 58. 58. 59. 68. 85. 90. 92. 95. 97. 97. 110. 120. 127. 129. 134. 135. 135. 136. 137. 139. 139. 144. 146. 148. 153. 157. 158. 159. 160. 160. 161. 162. 162. 163. 164. 165. 165. 166. 166. 168. 169. 170. 175. 175. 176. 179. 185. 196. 203. 204. 205. 206. 209. 210. 211. 212. 218. 219. 219. 219. 220. 222. 234. 235. 236. 237. 238. 240. 242. 244. 246. 252. 252. 254. 254. 261. 262. 263. 263. 264. 267. 267. 267.
Орлов: (9)	24. 47. 66. 134. 172. 284. 289. 315. 322.
Мартов: (145)	25. 25. 25. 26. 27. 27. 30. 31. 35. 37. 41. 44. 51. 51. 55. 77. 77. 80. 82. 92. 93. 98. 98. 98. 99. 100. 109. 115. 118. 118. 118. 135. 137. 139. 144. 146. 151. 151. 152. 154. 155. 157. 159. 159. 161. 163. 164. 165. 165. 166. 167. 167. 175. 187. 196. 197. 198. 198.

	199. 201. 207. 209. 214. 214. 218. 218. 219. 220. 226. 234. 235. 236. 238. 242. 244. 244. 248. 252. 252. 254. 255. 256. 256. 258. 258. 259. 259. 260. 261. 263. 267. 270. 273. 273. 273. 282. 284. 284. 285. 2-5. 285. 286. 287. 292. 293. 293. 293. 293. 294. 294. 297. 304. 305. 306. 307. 308. 308. 308. 310. 310. 310. 312. 313. 314. 315. 315. 318. 319. 320. 321. 322. 322. 322. 323. 326. 327. 328. 329. 329. 330. 333. 335. 336. 337. 338.
Дейч: (24)	25. 43. 43. 44. 90. 124. 253. 254. 256. 259. 259. 260. 283. 291. 294. 294. 308. 309. 314. 324. 324. 324. 325. 330.
Ланге: (29)	25. 35. 59. 63. 99. 117. 139. 147. 189. 200. 204. 206. 208. 219. 245. 252. 254. 256. 275. 278. 283. 283. 286. 290. 297. 298. 298. 302. 309.
Гусев: (27)	25. 26. 27. 154. 156. 174. 188. 201. 215. 234. 241. 245. 253. 284. 288. 288. 290. 298. 300. 301. 309. 319. 321. 322. 322. 324. 325.
Ленин: (110)	25. 25. 26. 27. 27. 27. 29. 32. 37. 37. 40. 43. 44. 46. 76. 76. 76. 83. 98. 120. 127. 127. 135. 138. 141. 144. 149. 152. 154. 157. 161. 164. 166. 168. 168. 174. 175. 176. 176. 180. 191. 196. 199. 199. 200. 202. 203. * 205. 206. 208. 209. 209. 219. 222. 230. 234. 237. 242. 244. 246. 248. 249. 250. 253. 253. 254. 255. 256. 257. 258. 259. 259. 259. 260. 262. 269. 271. 273. 274. 283. 285. 286. 286. 292. 293. 293. 294. 294. 294. 294. 294. 295. 306. 308. 312. 314. 315. 315. 315. 321. 322. 322. 322. 322. 326. 327. 329. 331. 334. 338.
Юдин: (3)	25. 43. 98.
Южин: (1)	272.
Муравьев: (23)	25. 59. 70. 128. 130. 135. 139. 155. 169. 176. 199. 200. 201. 229. 272. 281. 285. 289. 291. 296. 297. 326. 326.
Махов: (34)	25. 26. 30. 31. 43. 43. 51. 165. 169. 169. 172. 174. 175. 175. 175. 176. 186. 190. 195. 196. 198. 200. 202. 208. 209. 211. 213. 268. 284. 298. 303. 318. 323. 338.
Посадовский: (21)	26. 98. 156. 171. 172. 175. 198. 198. 201. 218. 221. 272. 274. 276. 283. 293. 296. 300. 318. 321. 329.
Кольцов: (20)	26. 27. 32. 40. 43. 47. 128. 135. 137. 139. 155. 163. 165. 169. 272. 284. 286. 296. 299. 308.
Троцкий: (79)	30. 36. 42. 45. 58. 58. 69. 93. 97. 97. 97. 98. 117. 118. 122. 131. 137. 145. 154. 155. 158. 160. 160. 162. 165. 168. 169. 179. 192. 206. 212. 215. 219. 222. 229. 235. 237. 246. 255. 255. 258. 260. 267. 269. 271. 272. 273. 274. 274. 276. 282. 292. 293. 293. 296.

* В «Протоколах» второго съезда партии изд. 1924 г. запись этого выступления Ленина на стр. 203 (соответствующей стр. 219 изд. 1904 г.) напечатана с пропуском начальной строки следующего содержания: «Ленин делает попытку связать предложения Русова» и в оставшейся части, начиная со слов: «и Кострова» и кончая словами: «в их собственность», соединена в один абзац с предшествующей записью следующего содержания: «Лядов и Костров присоединяются к поправке т. Русова». *Ред.*

	297. 297. 299. 301. 304. 306. 309. 309. 309. 310. 311. 313. 314. 315. 318. 319. 319. 319. 319. 320. 322. 322. 325. 326. 338.
Львов: (12)	31. 72. 82. 90. 140. 159. 172. 237. 278. 284. 295. 296.
Егоров: (81)	32. 34. 37. 37. 37. 39. 40. 42. 44. 45. 46. 86. 90. 127. 127. 129. 143. 146. 155. 155. 157. 159. 162. 163. 166. 167. 167. 168. 168. 169. 171. 172. 172. 175. 175. 176. 178. 183. 190. 202. 215. 219. 220. 234. 236. 246. 248. 252. 254. 255. 256. 259. 261. 262. 262. 262. 263. 272. 279. 281. 281. 286. 286. 286. 288. 289. 289. 290. 290. 290. 295. 298. 311. 314. 315. 320. 321. 327. 328. 328. 329. 330. 331. 335.
Павлович:	36. 38. 38. 40. 42. 43. 131. 228. 235. 243. 247. 269. 272. 285. 291. 295. 297. 298. 302. 304. 304. 313. 313. 318. 319. 319. 322. 325. 325. 325. 325. 326.
Сорокин:	36. 303. 306. 306. 312. 324.
Абрамсон:	41. 45. 64. 76. 76. 76. 76. 137. 138. 139. 267.
Фомин:	42. 155. 164. 249. 286. 286. 295. 298. 304. 305. 308. 312. 313. 314. 319. 321. 328.
Штейн:	43. 43. 44. 59.
Ленский:	46. 159. 285. 303.
Карский:	51. 51. 60. 74. 82. 116. 147 *. 155. 157. 159. 161. 162. 167. 192. 198. 204. 205. 206. 215. 215. 221. 253. 254. 261. 263. 270. 273. 274. 278. 283. 283. 284. 284. 285. 285. 295. 295. 295. 325. 329.
Русов:	60. 65. 96. 135. 151. 157. 168. 200. 201. 203. 208. 227. 235. 237. 241. 244. 262. 262. 274. 276. 277. 279. 282. 284. 285. 285. 287. 290. 290. 290. 295. 295. 298. 300 **. 304. 309. 310. 310. 311. 314. 315. 324. 329.
Костич:	62. 79. 128. 128. 159. 163. 175. 194. 239. 254. 256. 277. 282. 289. 289. 294. 294. 298. 299. 315.
Лядов:	65. 111. 130. 138. 154. 165. 166. 168. 169. 171. 172. 174. 174. 196. 198. 198. 200. 201. 203. 203. 204. 204. 211. 222. 234. 249. 253. 254. 273. 284. 284. 284. 285. 289. 289. 292. 301. 308. 308. 308. 310. 315. 318. 320. 327.
Степанов:	71.
Беков:	75. 215. 325. 325.
Гофман:	80. 93. 98. 127.
Горин:	110. 112. 119. 127. 131. 139. 152. 154. 165. 172. 177. 182. 197. 215. 219. 267. 277. 278. 283. 284. 284. 285. 293. 300. 318. 319. 319.
Варшавский:	124.
Гольдблат:	127. 146. 147. 157. 159. 161. 161. 162. 167. 169. 215. 218. 238. 239. 242. 248. 252.

* В «Протоколах» съезда изд. 1924 г. в записи этого выступления «Карского» — опечатка: имя делегата напечатано «Курский». *Ред.*

** В «Протоколах» изд. 1924 г. на стр. 300 отмеченное выступление передано (в конце страницы) с опечаткой: имя делегата вместо «Русова» напечатано «Гусев». *Ред.*

Глебов:	145. 169. 210. 220. 234. 238. 239. 252. 252. 253. 254. 254. 263. 292. 295. 303.	
Страхов:	154. 158. 164. 213. 214. 215. 223.	
Старовер:	155. 168. 210. 211. 214. 215. 331.	
Костров:	157. 169. 175. 183. 189. 198. 201. 201. 202. 203. 203. 203. 204. 209. 215. 221. 232. 239. 247. 254. 254. 276. 280. 284. 285. 285. 324. 325. 331. 335.	
Павин:	161. 162. 247. 251. 258. 275. 298. 308. 323. 326. 327.	
Царев:	164. 169. 169. 236. 240. 243. 297. 299. 309.	
Герц:	164. 243. 304.	
Аксельрод:	178. 196. 208. 210. 220. 224. 332. 334.	
Засудич:	247. 276.	
Белов:	283. 283. 285. 285. 285. 285. 285. 285. 293. 309. 309.	
Иванов:	286.	
Осипов:	318. 319. 319.	
(Гомав)	Дедов:	Фишер:
Горский:	Браун:	Саблина:
Медведев:		

Документ 194 содержит постраничные заметки, которые Ленин делал попутно с чтением протоколов. Эти заметки по существу представляют собой краткий конспект части протоколов второго съезда.

**НАБРОСОК КОНСПЕКТА ПРОТОКОЛОВ
ВТОРОГО СЪЕЗДА Р.С.-Д.Р.П.**

[Февраль 1904 г. Женева.]

- с. 32. *Махов* за бунд (на 1-ое место или нет?)¹.
с. 46: за О. К. (инд[идент] с О. К.)²
- с. 33. *Махов*: М[ожет] б[ыть] большой в[опрос] о ц[ентра-
ли]зме (NB)³.

Инд[идент] с О. К. (стр. 40 — 47 ⁴)	
за О. К. ⁵ — бунд (с. 44: Абрамсон)	— 5
— Ю[жный] Р[абочий] (с. 42 и 43. Ег[оров] и Поп[ов])	— 4
Р[абочее] Д[ело] (с. 45: Мартынов)	— 3
Махов (с. 46)	— 2
	<hr/> <hr/> 14 ³

51

— 32 (с. 47)⁶

19

«печальный * инд[идент]» (с. 45: Плех[анов])⁷

«тяжкое * обв[инение]» (с. 45. М[арты]н[ов])⁸

NB	{ «огромная ошибка» * Мартов, 44 «мелкие доводы» (он же) «что скажут люди» (44 — 45, он же) «предл[ожение], идущее в разрез с довл[а- дом] в[омис]сии и с предыдущим предл[оже- нием] О. К.» }	} Мартов ⁹

* В рукописи слова: «печальный», «тяжкое», «огромная ошибка» подчеркнуты синим карандашом. Ред.

- с. 73 — 4. Бруквэр о «демокр[атической] о[рганиза]ции» Б[ун]да ¹⁰.
с. 87: Гофман: «компактное в[о]л[ь]ш[инст]во» съезда ¹¹.

Мартов, с. 89. ¹²

- с. 94: Я против «мелочного вмеш[ательст]ва» ¹³

- с. 153: Попов был за 1 центр.

Акимов за ослаб[лен]ие влияния Ц. О. ¹⁴

с. 155. Попов: 3 и 2 в Совете это вопрос второстепенный ¹⁵.

- с. 156. Либер: вы сводите Ц. К. на роль приказчика!

(ср[авни] с. 334 Мартов о «простом при-
датке») ¹⁶

- с. 157: Мартов т[о.ль]мо в 2-х вопр[осах] расх[одится] со мной:

1) Совет 2 + 2 + 1; 2) $\frac{1}{3}$ или $\frac{2}{3}$ коопт[а-
ция] ¹⁷.

- с. 157: Акимов видит в Совете «превалирование Ц. О.» ¹⁸

- с. 158. Троцкий: «Наш» устав есть «ор[гани]з[о]в[анное] недоверие» целого к частям ¹⁹.

- с. 160. Карский: Если в Совете 2 + 2 + 1, то Ц. К. не будет приказчиком ²⁰.

- с. 161: Гольдблат: устав Ленина чудовищный. Перед Ц. К. будет «аморфная масса» (NB) (ср[авни] Аксельрод в № 55) ²¹.

- с. 162: Либер: разве ред[акция] И[скры] не вышла бы из Партии, еслиб был принят «демокр[атический] принцип» о[рганиза]ции ²²?

- с. 169. Егоров против речи Пл[е]х[анова] о неабс[олютном] х[ар]акт[ер]е д[ем]окр[атических] тре-
б[ований] (шикает) ²³

Равнопр[авие] языков ²⁴.

- 172: Мартов борется против фетишизма ²⁵.

Три поименных голосования ²⁶.

- с. 181: «подвести» б[о]л[ь]ш[инст]во съезда (Егоров) ²⁷.

182: «такая атмосфера» (Попов) ²⁸.

- с. 206: Махов об агр[арной] пр[ограм]ме (смех) ²⁹.

§ 1 (с. 238 — 253) ³⁰.

- с. 263. Царев за 1 центр ³¹.

- 268: Акимов о под[авлении] Ц. К. Ц[ентральным] О[рга]ном ³². NB

272: Ег[оров] и Поп[ов] за о[огр]аничение Ц. К. Мартов против ³³.
278 — 280. 4 голос[ования] (48, 50, 49 и 47 гол[осов])

Мартов + Бунд ³⁴.

280: поимен[ное] голос[ование] (потеряно) ³⁵.

283: Акимов: «Мартов подает надежды»... ³⁶

284. Егоров об «умерщвл[ени и]» Р[абочего] Д[ела] ³⁷.

¹ Здесь отмечено выступление Д. П. Калафати на втором заседании съезда по вопросу о том, каким пунктом порядка дня поставить вопрос о месте Бунда в партии. В порядке дня, составленном В. И. Лениным и предложенном от имени О.К. (см. «Ленинский Сборник» VI, документ 3, Б., стр. 56), этот вопрос стоял первым. Калафати, поддерживая представителя Бунда Либера, высказался против постановки вопроса о Бунде на первое место («Протоколы» съезда изд. 1924 г., стр. 30).

² Подробно об «инциденте с О.К.» см. у Ленина в «Рассказе о II съезде Р.С.-Д.Р.П.» («Ленинский Сборник» VI, документ 22, стр. 222 — 225). Здесь отмечено выступление Калафати в этом инциденте в защиту О.К. и против Красикова («Протоколы» изд. 1924 г., стр. 43).

³ Речь идет о втором выступлении Калафати на втором заседании съезда по тому же вопросу о постановке в порядке дня пункта о месте Бунда в партии (см. выше примечание 1). Это выступление записано в протоколах съезда в следующем виде: «Махов. Предыдущими ораторами признается в равной мере, как и мною, что обсуждение вопроса о Бунде на первом месте представляется нелогичным. Тов. Троцкий выдвигает лишь то основание для постановки вопроса о Бунде на первом месте, что вопрос о Бунде является большим местом. Я полагаю, что больших мест может оказаться более, чем мы думаем, например, вопрос о демократическом устройстве или, наоборот, о централизме, и потому постановка вопроса о Бунде на первое место по этой причине не выдерживает критики». («Протоколы» съезда изд. 1924 г., стр. 31.) В брошюре «Шаг вперед, два шага назад» Ленин особо отметил это выступление «Махова» (Собр. соч. т. V, стр. 313 — 314).

⁴ Здесь отмечены страницы «Протоколов» (конец 2-го и первая половина 3-го заседания съезда), — по «Протоколам» изд. 1924 г., стр. 37 — 44, — занятые «инцидентом с О.К.». Справку об этом «инциденте» см. выше в примечании 2. Все нижеследующие замечания, кончая выступлениями Мартова, снабженными примечанием 9, относятся к «инциденту с О.К.».

⁵ Здесь Лениным отмечена образовавшаяся коалиция в защиту О.К. во время «инцидента» с ним: Бунд (К. Портной) + группа «Южный Рабочий» (Левин и Розанов) + «Рабочее Дело» (Мартынов) + представитель «болота» Калафати. Страницы отмеченных здесь выступлений соответственно по «Протоколам» изд. 1924 г. таковы: К. Портной — 41, Е. Я. Левин — 39, В. Н. Розанов — 40, Мартынов — 42, Д. П. Калафати — 43. Колонка цифр справа означает число голосов, которым располагали те группы, члены которых выступали в этой «коалиции». Общий удельный

вес «коалиции», выступавшей в «инциденте с О.К.», против искровцев, выражен суммой 14 голосов из общего числа 51 голоса всех членов съезда. Все отмеченные здесь выступления отмечены Лениным в «Шаг вперед, два шага назад» как выступления «компактной» антиискровской оппозиции» (Собр. соч. т. V, стр. 317).

⁶ «Инцидент с О.К.» кончился принятием съездом следующей резолюции Кольцова: «С выбором комиссии, назначение которой состоит в определении состава съезда, О.К. потерял право влиять, в качестве коллеги, на состав съезда, и деятельность его, как коллеги, по этому пункту считается прекратившейся». Приведенными здесь цифрами (51 — 32 = 19) показано приблизительное соотношение сил на съезде между искровцами, с одной стороны, и между коалицией анти-искровцев (Бунд + «Рабочее Дело» = 5 + 3) с шаткими элементами центра («Южный Рабочий» + «Болого» = 4 + 6), обнаружившееся в голосовании резолюции Кольцова, принятой 32 голосами («Протоколы» изд. 1924 г., стр. 44). Анализ сказавшегося здесь соотношения сил сделан Лениным в «Шаг вперед, два шага назад» по голосованию двух резолюций по этому вопросу: Кольцова и Айзенштадта (Собр. соч. т. V, стр. 319).

⁷ Здесь отмечено следующее место из речи Плеханова по «инциденту с О.К.»: «... Переходя к печальному инциденту я должен заявить следующее: все мы, как и бюро, вполне признательны О.К. за его труды по созыву съезда, но... «Шатон мне друг, а истина мне больший друг». Теперь О.К. существует, как группа, дающая отчет в своей деятельности. Нельзя одновременно давать отчет и продолжать деятельность» («Протоколы» съезда изд. 1924 г., стр. 42).

⁸ Выступление Мартынова по «инциденту с О.К.» начиналось словами: «В виду тяжкого обвинения, которое прямо или косвенно было высказано против 4 членов О.К., я должен заметить, что здесь смешаны два вопроса: вопрос об общих правилах партийной дисциплины и вопрос о регламенте съезда...» («Протоколы» съезда изд. 1924 г., стр. 42).

⁹ Отмеченное здесь целым рядом характерных мест выступление Мартова по «инциденту с О.К.» («Протоколы» съезда изд. 1924 г., стр. 41) подробно разобрано Лениным в «Шаг вперед, два шага назад» (Собр. соч. т. V, стр. 317 — 319).

¹⁰ Эта и три следующие заметки относятся к обсуждению вопроса о месте Бунда в партии на 5-ом и 6-ом заседаниях съезда. Данная заметка подчеркивает следующее место из речи В. П. Махновец на 5-ом заседании по этому вопросу: «... Я не могу принять федеративный принцип организации, но если бы Бунд предложил общий план организации и в нем провел те демократические тенденции, которыми проникнута его организация, и принцип представительства для всех районов партии, я бы поддерживал его в этих тенденциях и в этом принципе» («Протоколы» съезда изд. 1924 г., стр. 68).

¹¹ Настоящая заметка отмечает следующее место из речи В. Косовского по вопросу о месте Бунда в партии на 6-ом заседании съезда: «... С первого же абзуга на съезде образовалось компактное большинство, которое выступило по отношению к нам, как сторона» («Протоколы» изд. 1924 г., стр. 80).

¹² Здесь отмечено «личное замечание» Мартова тотчас после выступления В. Коссовского по поводу следующего места его речи: «... приходится пожалеть, что референт Мартов не сказал нам, чего именно хочет это большинство» («Протоколы» изд. 1924 г., стр. 81). Мартов на это ответил: «... Товарищ спрашивает меня, почему я не заявил о желаниях «компактного большинства». Я высказывал свои личные мнения, а выражать желания «компактного большинства» я не имею полномочий» (там же, стр. 82).

¹³ Заметка касается следующего места из речи самого Ленина по тому же вопросу на 6-ом заседании съезда: «... мы безусловно и непременно дадим автономию и «какому-нибудь» Тульскому Комитету, автономии в смысле свободы от мелочного вмешательства центра, причем, разумеется, обязанность подчинения центру остается. Я взял слова «мелочное вмешательство» из бундовского листка: «автономия или федерация?» — Бунд выставил эту свободу от «мелочного вмешательства», как пункт условия, как требование к Партии. Выставление таких смешных требований само по себе показывает, до чего запутанным представляется спорный вопрос Бунду. Неужели Бунд думает, что Партия допустит существование центра, который «мелочно» вмешивался бы в дела *какой бы то ни было* организации или группы Партии?» («Протоколы» съезда изд. 1924 г., стр. 84).

¹⁴ Настоящая заметка о «Попове» и «Акимове» относится к двум следующим местам речи Розанова на 14-ом заседании съезда: «... В частных беседах с отдельными членами съезда я выступал сторонником полного слияния в один центр редакции Ц. О. и Ц. К. Я мотивировал целесообразность слияния 1) тем, что деление руководства партией на «практическое» и «духовное» искусственно, что руководство в сущности одно, и что единство в руководстве может быть достигнуто только тогда, когда оно исходит из одного центра, а 2) тем, что участием редакции в делах Ц. К. гарантируется способность Ц. К. осуществить возложенные на него обязанности»... И далее: «... Я обращаю на это ваше внимание, потому что здесь на съезде тов. Акимов уже неоднократно заявлял себя сторонником «самой строгой централизации». Централизация, которую будет защищать тов. Акимов, совершенно особого порядка. По отдельным замечаниям его мы знаем, что она будет соединена с демократически-выборным началом в местных комитетах. Там, в России, тов. Акимов будет защищать выборное начало чтобы ослабить влияние Ц. К.; здесь, на вершине Партии, он будет защищать «самую строгую централизацию», чтобы ослабить влияние Ц. О., в чем, собственно, и заключается весь смысл такой системы»... («Протоколы» съезда изд. 1924 г., стр. 142).

¹⁵ Эта и нижеследующие заметки, кончая заметкой: «с. 162: *Либер*»... и т. д., относятся к общим прениям по докладу Ленина об уставе партии, которые заняли 14-ое и часть 15-ого заседания съезда. Они представляют материал для главы: «3) Прения о централизме до раскола внутри искровцев» в брошюре «Шаг вперед, два шага назад» (Собр. соч. т. V, стр. 343—346).

Данная заметка касается следующего места из речи В. Н. Розанова, выступавшего тотчас после доклада Ленина на 14-ом заседании: «... руководство партией будет осуществляться из одного центра. Если вам кажется,

что этим мы подвергаем опасности неприкосновенность редакции, то пусть в этом центре три члена будут от редакции и два члена от Ц. К. Это вопрос второстепенный, важно же то, чтобы руководство, высшее руководство Партии, шло из одного источника... («Протоколы» съезда изд. 1924 г., стр. 143).

¹⁶ Здесь сопоставлены, как солидарные выступления, конец речи Либера на 14 заседании съезда в общих прениях по проекту устава и место из речи Мартова на 31 заседании с его повторным отказом войти в редакцию после того, как он был избран съездом. Либер на 14 заседании говорил: «... Отделение... функций практического руководства в сферу ведения Ц. К. и лишение его других функций свело бы его роль на роль приказчика» («Протоколы» съезда изд. 1924 г., стр. 144). Мартов на 31 заседании заявил: «... Я не хочу быть «третьим» в учреждении, которого простым придатком будет Ц. К.»... («Протоколы» съезда изд. 1924 г., стр. 308).

¹⁷ Данная заметка отмечает следующее место из речи Мартова на 14 заседании съезда в общих прениях по проекту устава: «... я... присоединяюсь к выводам тов. Ленина. Только в двух вопросах я расхожусь с последним. Первый вопрос — о способе составления Совета — гораздо лучше было бы разрешить выбором от каждого центра по два лица, которые и выбирают единогласно и пятое лицо из Ц. К. или Ц. О. Искать это пятое лицо вне центров, как предлагает тов. Егоров, совершенно нельзя. Во-первых, найдем ли мы такое лицо вне центров, куда стекутся лучшие силы, во-вторых, если даже и найдем, то будет ли оно достаточно самостоятельно. Второй пункт, в котором я не согласен с тов. Лениным, это то, что я против *единогласной* кооптации. Я полагаю, что можно было бы установить четыре пятых, или даже лучше две трети голосов» («Протоколы» съезда изд. 1924 г., стр. 144).

¹⁸ Эта заметка относится к следующему месту из речи В. П. Махновца, выступавшего на том же заседании вслед за Мартовым: «... По проекту Ц. О. обеспечено преваширование в Совете уже потому, что состав редакции постоянный, а Ц. К. — переменный» («Протоколы» съезда изд. 1924 г., стр. 145).

¹⁹ Здесь отмечена речь Троцкого на 14 заседании съезда, выступавшего тогда по вопросу о принципах организационного строительства партии вполне солидарно с Лениным. Отвечая Либеру, Троцкий сказал: «... Тов. Либер говорил, что устав есть, употребляя мое выражение, «организованное недоверие». Это верно. Но это выражение было употреблено мною по отношению к предложенному представителями Бунда уставу, который представлял «организованное недоверие» со стороны части Партии ко всей Партии. Наш же устав представляет «организованное недоверие» со стороны Партии ко всем ее частям, т. е. контроль над всеми местными, районными, национальными и другими организациями» («Протоколы» съезда изд. 1924 г., стр. 145). Эта речь Троцкого цитирована Лениным в «Шаг вперед, два шага назад» в главе «3) Прения о централизме до раскола внутри искровцев» (Собр. соч., т. V, стр. 345).

²⁰ Топуридзе в начале своей речи на 15 заседании съезда в общих прениях по проекту устава, отвечая «Акимову», говорил: «Недоразумение

относительно Совета, мне кажется, рассеивается тем, что каждое центральное учреждение выбирает по два человека, а они сообща выбирают пятого. Тогда Ц.К. в роли приказчика не явится, чего так боится тов. Акимов» («Протоколы съезда изд. 1924 г., стр. 147).

²¹ Здесь отмечено совпадение взглядов на принципы организационного строительства партии бундиста В. Д. Медема, высказанных в его речи на 15 заседании съезда в общих прениях по проекту устава и П. Б. Аксельрода в его послесъездовской статье: «Объединение российской социалдемократии и ее задачи. Итоги ликвидации кустарничества» («Искра» № 55 от 28 (15) декабря 1903 г.). Медем говорил: «...я, не задумываясь, назову проект тов. Ленина — чудовищным. Централистический принцип предполагает контроль высших органов партии над низшими, наблюдение и руководство ими, но ни в каком случае не может и не должен вести к уничтожению последних... Но совершенно не таков принцип, на котором построен проект Ленина. Он насквозь проникнут стремлением предоставить центру неограниченную власть, право неограниченного вмешательства во все, что делает каждая отдельная организация... Создаваемый проектом центр очутится в пустом пространстве, вокруг него не будет никакой периферии, а лишь некая аморфная масса, в которой будут двигаться его исполнительные агенты...» («Протоколы» второго съезда изд. 1924 г., стр. 147, 148). П. Б. Аксельрод в названной статье потом подробно развивал точно такие же мысли о «восторжествовавшем» в партийной организации в результате второго съезда «бюрократическом централизме». Эта статья подробно освещена и охарактеризована Лениным в его письме в Бюро Ц.К. в Россию от 2 января 1904 г. (см. «Ленинский Сборник» X, документ 150, стр. 121).

²² Либер, выступая на том же заседании съезда вслед за Медемом и развивая в своей речи ту мысль, что в ленинском проекте устава уже предрешается вопрос о судьбе Бунда в партии, говорил: «...Разво... любая организация не выступила бы [из Партии], если бы на съезде были против ее мнения приняты принципы, отвергающие самые основы ее существования. Разве, например, редакция «Искры» не выступила-бы, если бы был отвергнут ее организационный принцип и принят так называемый «демократический?»» («Протоколы» съезда изд. 1924 г., стр. 149).

²³ Речь идет о том, как протестовал Е. Я. Левин на 16 заседании съезда при обсуждении политической части программы против известной речи Плеханова об относительности демократических принципов политического устройства с точки зрения революционной целесообразности (о возможности для революционной социал-демократии отмены всеобщего избирательного права, об ограничении прав высших классов, о превращении парламента в «долгий» парламент или, наоборот, о разгоне парламента в интересах развития и успеха революции). В протоколе этого заседания после речи Плеханова имеется следующая ремарка: *«(Рукоплескания, на некоторых скамьях шиканье, голоса: «вы не должны шикать!» Плеханов: Почему же нет? я очень прошу товарищей не стесняться! Егоров встает и говорит: раз такие речи вызывают рукоплескания, то я обязан шикать)».* (Курсив редакции протоколов. «Протоколы» съезда изд. 1924 г., стр. 157.) И далее Е. Я. Левин заявил: «Тов. Плеханов по

принял во внимание, что законы войны одни, а законы конституции — другие. Мы пишем свою программу на случай конституции».

²¹ Нижеследующие заметки, кончая заметкой: «182: «такая атмосфера» (Попов)», относятся к эпизоду с «равноправием языков». Справку об этом эпизоде см. выше, в примечании 4 к документу 193.

²² Здесь отмечена следующая речь Мартова в конце 16 заседания съезда, когда возникли дебаты по вопросу о «равноправии языков»: «*Мартов* считает фетишизмом, когда ораторы настаивают на равноправности национальностей и переносят неравноправность в область языка. Между тем, вопрос следует рассматривать как раз с другой стороны: существует неравноправность национальностей, которая выражается, между прочим, и в том, что люди, принадлежащие к известной нации, лишены прав пользоваться родным языком» («Протоколы» съезда изд. 1924 г., стр. 159).

²³ Речь идет о *поименных* *голосованиях*, — двух — в конце 16 заседания и одного — в 17 заседании съезда, — по вопросу о «равноправии языков». Первое из них относилось к предложению Либера о создании в программе особого пункта о «равноправии языков» и дало 23 голоса за и 23 против. Второе поименное голосование относилось к предложению Н. Н. Жордания: «Равноправие языков во всех школах, учреждениях и собраниях». Результаты его были: 24 голоса за и 23 против. Третье поименное голосование имело место на 17 заседании съезда по вопросу о возвращении § 7 политической части программы в комиссию. Ленин предлагал передать в комиссию «без специального указания», а Мартынов предлагал передать «для редактирования и соглашения отдельных частей». Это голосование дало: за предложение Ленина 25 голосов и за предложение Мартынова 26 голосов. Отмеченные здесь поименные голосования показали, как разбились голоса искровцев в эпизоде с «равноправием языков» и как это делило наличный состав съезда почти пополам. Состав поименных голосований указан в «Протоколах» съезда (изд. 1924 г., стр. 160 и 162).

²⁴ Речь идет о выступлении Е. Я. Левина при обсуждении пункта 14-го политических требований программы на 18 заседании съезда против предложения Мартова сделать к этому пункту добавление: «на родном языке». Левин по этому поводу заявил: «Я категорически высказываюсь против добавления Мартова. Это значило бы разменять на мелочи серьезный вопрос и создало бы затруднения в согласовании § 7 (о «равноправии». *Ред.*) с этой добавкой. Я вижу здесь ясно выраженное желание подвести большинство съезда» («Протоколы» съезда изд. 1924 г., стр. 167). Большинство, о котором говорит здесь Левин, было большинство в 26 голосов, поданных за предложение Мартынова (см. предыдущее примечание).

²⁵ Это замечание В. Н. Розанова в том же заседании съезда относилось к слишком страстным выступлениям отдельных ораторов (Левин, Медем) против дополнения Мартова к пункту 14 политической части программы (см. примечание 27). Розанов заявил: «...Я выражаю сожаление, что по поводу пустяков создается такая атмосфера. Желательно, чтобы она прекратилась» («Протоколы» съезда изд. 1924 г., стр. 168).

²⁶ Здесь отмечена речь Д. П. Калафати в конце 19 заседания съезда

по вопросу об аграрной программе («возвращение крестьянам денежных сумм, взятых с них в форме выкупных и оброчных платежей» и т. д.). Во второй части его речь неоднократно прерывалась ироническими репликами и смехом (См. «Протоколы» съезда изд. 1924 г., стр. 190 — 191).

³⁰ Здесь отмечены страницы «Протоколов» съезда, посвященные принятым по § 1 устава в 22 и 23 заседаниях (см. «Протоколы» изд. 1924 г., стр. 220 — 234).

³¹ Эта и нижеследующие заметки, кончая заметкой: «283; Акимов «Мартов подает надежды»...», относятся к обсуждению остальных параграфов устава в 25—27 заседаниях съезда. Данная заметка отмечает речь А. С. Локермана в 25 заседании по вопросу о Совете Партии. Локерман высказался против учреждения Совета и за создание единого центра, Ц. К., в который, как составные части, входили бы избранные съездом редакция Ц. О. и Исполнительный Комитет («Протоколы» съезда изд. 1924 г., стр. 243).

³² В. Ш. Махновец в том же заседании съезда высказался против создания Совета Партии, видя в нем подавление Ц. К. Центральным Органом: «...Если в Совете Партии окажутся три члена Ц. О., то Ц. К. превратится в простого исполнителя воли редакции. Три лица, живущие за границей, получают право безгранично распоряжаться работой всей Партии. Они обеспечены в смысле безопасности, и потому их власть пожизненна. Такой порядок вещей совершенно нетерпим в Партии («Протоколы» съезда изд. 1924 г., стр. 247).

³³ Е. Я. Левин и В. Н. Розанов в уставной комиссии внесли предложение прибавить к § устава о Ц. К. примечание 2-ое, ограничивающее право Ц. К. распускать местные комитеты. Здесь отмечены выступления на 26 заседании съезда: Розанова — в защиту этого предложения и Мартова — против («Протоколы» съезда изд. 1924 г., стр. 251 — 252).

³⁴ Здесь идет речь о *четырёх* *голосованиях*, — одно в конце 26-го и три в начале 27-го заседания съезда, — *в которых одержал верх Мартов при содействии бундовцев*. В скобках указано общее число принявших участие в каждом из четырех голосований. Это были следующие голосования: 1) в конце 26-го заседания голосовалась поправка В. Н. Крохмалева к пункту о кооптации: «большинством $\frac{2}{3}$ (вместо $\frac{1}{3}$. *Ред.*) при отсутствии двух мотивированных протестов», — поправка была принята большинством 27 против 21; 2) в начале 27 заседания голосовалось предложение Мартова об устранении взаимной кооптации в центральных учреждениях; предложение Мартова было принято большинством 26 против 24; 3) вслед за принятием предложения Мартова происходило поименное голосование поправки Левина о допустимости кооптации в Ц. К. и в Ц. О. лишь с согласия Совета Партии, причем поправка Левина была отвергнута большинством 27 против 22; 4) вслед за этим голосовалось предложение Мартова о праве Совета Партии кассировать решение Ц. К. или Ц. О. в случае отсутствия единогласия при кооптации; предложение Мартова было принято большинством 24 против 23 («Протоколы» съезда изд. 1924 г., стр. 256, 258 и 259). На разборе этих голосований Ленин подробно останавливается в «Шаг вперед, два шага назад» в главе «1)

Конец прений об уставе. Кооптация в центры. Уход делегатов «Рабочего Дела.» (Собр. соч. т. V, стр. 385 — 387.)

³⁵ В протоколе не оказалось списка лиц, участвовавших в том именованном голосовании поправки Ленина, которое является третьим в числе вышеупомянутых (в примечании 34) четырех голосований.

³⁶ Здесь отмечены следующие заключительные слова речи В. П. Махновца в 27 заседании съезда при обсуждении § 13 устава (о признании Лиги единственной заграничной организацией партии): «...Что же касается мнения тов. Мартова, что напрасны мои надежды на возникновение иного течения в нашей Партии, то я должен сказать, что даже он сам подает мне надежды» («Протоколы» съезда изд. 1924 г., стр. 262).

³⁷ На 27 заседании съезда при обсуждении § 13 устава «Русов [Б. М. Книуньянц] предлагает вставить слово «единственная» заграничная организация». Е. Я. Левин возражал против этого предложения: «Предложение Русова неприемлемо уже потому, что им умерщвляются все остальные заграничные организации, представителей которых мы здесь имеем. Умерщвление организаций совершается в последнем заседании, чтобы не поставить делегатов этих организаций в неприятное положение». Затем он перед самым голосованием этого предложения демонстративно покинул заседание («Протоколы» съезда изд. 1924 г., стр. 262).

Документ 195 «Характеристика делегатов по протоколам» представляет уже дальнейшую обработку Лениным документального материала протоколов второго съезда и содержит сводку фактов и действий, дающих объективное основание для характеристики позиции и политической физиономии как отдельных делегатов съезда, так и целых групп (группа «Южный Рабочий», группа «болота»). Этот документ не полон: наиболее полно разработаны здесь характеристики делегатов группы «Южный Рабочий» и делегатов, составлявших собой группу так называемого «болота»; довольно полно охарактеризованы делегаты из группы искровцев «большинства», — даны характеристики 17 делегатов (из 24); но совсем отсутствуют характеристики двух групп антиискровцев, — делегатов Бунда и «рабочедельцев», — а также делегатов группы искровцев «меньшинства» («мартовцев»).

ХАРАКТЕРИСТИКА ДЕЛЕГАТОВ ПО ПРОТОКОЛАМ.

[Февраль 1904 г. Женева.]

Егоров: I) Инцидент с О. К. 1) просит перерыва: 36; 2) просит заключительного слова: 40; 3) объявляет Павловича 42 — 3¹. — II) Против Бунда речь: 93². — III) Значение признания органа Искры: 138, 140³. — IV) за центр, за популярный орган, за определение границ компетенции Ц. К.: 155⁴. — V) закрытие списка ораторов есть формальное нарушение: 159 (за Бунд)⁵. — VI) шиклет Плеханову: 169 — 170⁶. — VII) за равноправие языков: 172, 174, 181 («подвести съезд») ⁷. — VIII) Неясна аграрная программа 192 (теоретически убедили 197). «Далек от увлечения редакцией крестьянскими движением» 205⁸. — IX) Неясно в § 1: 238 (единственная речь о § 1)⁹. — X) Совет партии неясно: 267 и 269 (среднее)¹⁰. — XI) ограничение власти Ц. К.: 272, 273¹¹. — XII) «умерщвление Равочего Дела» и выход из залы. 283 — 4¹². — XIII) требование вота о Южном Рабочем 312, 313, 314 («ложь», что Юж-

ный] Р[абочий] = Р[абочей] М[ысли] ¹²⁾ ср. 336 (прот/ив
Бонча).—XIV) пр[ип]ц[ия]п[ы] растеряны (вокр[уг] лиц):
337 ¹⁴⁾.—XV) под[держка] оппозиции неясно 339 ¹⁵⁾.

Попов: I) Инд[идент] с О. К.: 41. 43. 45. 55 (обида NB ¹⁶⁾.—
II) за И[скру] (Ц. О.) — 140. 145 ¹⁷⁾.—III) за 1 ц[ентр]
154. (второстеп[енный] вопрос, 3 или 2 от ред[акция]
в Сов[ете]). Сов[ершено] не важно *, Ц. О. или Ц. К. *
158 ¹⁸⁾.—IV) за р[а]в[но]пр[авие] яз[ыков] ter **: 174.
(«Такая атмосф[ера]». 182) ¹⁹⁾.—V) § 1 — за Март[ова]:
241. («большое разл[ичие] в по[н]имани[и] пр[инадле]ж[но]-
сти в о[рганиза]ции». NB) ²⁰⁾.—VI) за огр[аничение] вла-
сти Ц. К. 272 ²¹⁾.—VII) за Ю[жного] Р[абочего]. — 312.
314. 316 («теперь все ясно») ²²⁾.—VIII) за 6-ку: «дел[я]-
катные] поручения»: 322 ²³⁾.—IX) отказ от выб[оров] в
Ц. К. 338 ²⁴⁾.

Махов: I) Прот[ив] в[опро]са о б[унде] на 1 место: 32—3
(«больной в[опро]с»: дем[ократизм] или ц[ентрализм]
NB) ²⁵⁾.—II) за О. К. в инд[иденте]: 46 ²⁶⁾.—III) за
р[а]в[но]пр[авие] яз[ыков] ter: 172—3 ²⁷⁾.—IV) («а[грарная]
пр[ограмма] «не с[оциал]-д[емократич]на» 201. демаго-
гия, 202; кр[естья]п[ст]во на классы — 202, id[em] *** 216.
Против *всей* а[грарной] пр[ограммы]: 211. + Либер 212
(NB 211 и др[угие]: великий путаник) ²⁸⁾.—V) ре-
в[олюция] вроде бунта, 206 (смех) ²⁹⁾.—VI) прот[ив] под-
д[ержки] р[е]в[олю]ц[ионного] дв[ижения] (смех) — 226.
Contra ****: 229 (и б[уржуа]зия р[е]в[олю]ц[ионна])!! ³⁰⁾—
VII) § 1 bis ***** с Март[овым] ³¹⁾.—VIII) Возд[ерживается]
от гол[осования] о б[унде]. Гол[осовал] бы за § 2: с[тра]-
ница] 289—290 (Путаник!!) ³²⁾.—IX) за Свободу: 307 ³³⁾.—
X) «неприлично» — за ред[акцию] 323, id[em] 328 ³⁴⁾.

Львов: I) Против бунда: 33, 78 и 89 (хорош[ие] речи) ³⁵⁾.—
II) за р[а]в[но]пр[авие] яз[ыков] ter 172 ³⁶⁾.—III) по § 1
bis за Март[ова]—254 ³⁷⁾.—IV) за Свободу—307 и 319 ³⁸⁾.

* Над словами: «не важно» и над словами: «Ц. О. или Ц. К.» в ру-
кописи стоит значок «NB». *Ред.*

** — трижды. *Ред.*

*** — то же самое. *Ред.*

**** — против. *Ред.*

***** — дважды. *Ред.*

- Царев:** I) за 1 центр: 263 ³⁹. — II) за равнопр[авие] яз[ыков] (2 возд[ержался] и 1 раз за Мартынова) — 172 ⁴⁰. — III) по § 1 bis за меня ⁴¹. — IV) за ред[акцию] 324 (пошлость NB) ⁴². — V) выб[оры] 1 ре[дакто]ра 335 ⁴³.
- Белов:** I) р[а]вн[о]пр[авие] яз[ыков] (1 р[аз] за и 2 против нас) ⁴⁴. — II) § 1 bis за Март[ова] ⁴⁵. — III) за Ю[жного] Р[абочего]. 308 ⁴⁶. — IV) за 6-ку: 335 ⁴⁷.

Павлович:

- 1) Против Борьбы. 39 ⁴⁸.
- 2) Инд[идент] с О. К. 44. 43. 45 ⁴⁹.
- 3) р[а]в[но]пр[авие] яз[ыков] — за нас ⁵⁰
- 4) § 1 — 247 — за меня (речь 247 хорошо!)
ср. 255 — ирония ⁵¹
- 5) за перевес Ц. О. над Ц. К. — 264 ⁵².
- 6) за тройку — 328 ⁵³.

Сорокин:

- 1) Против Борьбы — 39 ⁵⁴.
- 2) р[а]в[но]пр[авие] яз[ыков] за нас (тер) ⁵⁵
- 3) § 1 за меня (bis) ⁵⁶
- 4) против 6-ки — NB — 328 ⁵⁷
- 5) idem «о злом умысле Л[ени]на» — 339 ⁵⁸
- 6) — о словах Дейча с. 354 ⁵⁹.

- Лядов:**
- 1) Против бунда (кратко) — 70, 120 ⁶⁰.
 - 2) за Искру — 140 ⁶¹.
 - 3) р[а]в[но]пр[авие] яз[ыков] + + + ⁶²
 - 4) выкинуть «бедных детей» — 180 ⁶³.
 - 5) поправки деловые
к агр[арной] программе — 188
(и passim) ⁶⁴.
 - 6) § 1 + + ⁶⁵
 - 7) Против Ю[жного] Р[абочего] (хорошо) — 316. ⁶⁶
 - 8) » 6-ки — 326 ⁶⁷.

- Горин:**
- 1) Отв[ет] Мартынову — 119 (ср. 121 и 166) ⁶⁸
 - 2) за Искру 137 и 141 ⁶⁹.
 - 3) агр[арная] пр[ограмма] поправки — 191, 196. 212 ⁷⁰
 - 4) р[а]в[но]пр[авие] яз[ыков] + + + ⁷¹

- 5) § 1 — + + ⁷²
- 6) против Ю[жного] Р[абочего] — 317 ⁷³.
- 7) » 6-ки — 325 ⁷⁴.

- Глебов:**
- 1) влияние Ц. К. от деят[ельно]сти 158 ⁷⁵.
 - 2) за распуш[ение] Ю[жного] Р[абочего] — 316 ⁷⁶.
 - 3) против 6-ки — 328 ⁷⁷.

- Ленский:**
- 1) Против Ворон[ежского] К[омитета] 50 ⁷⁸
 - 2) р[а]в[но]пр[авие] яз[ыков] против нас 172, 173 (2 из 3) ⁷⁹
 - 3) § 1 против меня bis ⁸⁰

- Степанов:**
- 1) 77 — против бунда — 77 ⁸¹.
 - 2) р[а]в[но]пр[авие] яз[ыков]: возд[ержался] + bis за нас ⁸²
 - 3) § 1 — за меня bis ⁸³

- Горский:**
- 1) р[а]в[но]пр[авие] яз[ыков] —, 0, + (+ за нас) ⁸⁴
 - 2) § 1 + и + bis (за меня) ⁸⁵

- Дедов**
Браун
Герд
- 1) р[а]в[но]пр[авие] яз[ыков] + + +
 - 2) § 1 + + ⁸⁶

- Карский:**
- 1) замеч[ание] (мелкое) против О. К. — 55 ⁸⁷
 - 2) против бунда 65, 81, 89 ⁸⁸
- NB
- 3) отв[ет] М[а]рт[ыно]ву и о партии — 126 ⁸⁹
 - 4) р[а]в[но]пр[авие] яз[ыков] — — — ⁹⁰
 - 5) за агр[арную] пр[огр]амму 207, 213, 222 ⁹¹.
 - 6) § 1 речь 239 (—). — — ⁹²

- Русов:**
- 1) против бундизма 65 и 71, 104 ⁹³
 - 2) р[а]в[но]пр[авие] яз[ыков] — — — ⁹⁴
 - 3) агр[арная] пр[огр]амма дел[овая] по пр[авка] — 225 ⁹⁵
 - 4) § 1 речь 247 — — ⁹⁶
 - 5) Совет. За меня — 265 ⁹⁷.

- 6) о новом буддизме 296, 302 ⁹⁸
- 7) против Ю[жного] Р[абочего] 314 ⁹⁹
- 8) против 6-ки 325 ¹⁰⁰

- Беков:
- 1) против бунда — 81 ¹⁰¹
 - 2) р[а]в[но]пр[авие] яз[ыков] — — — ¹⁰²
 - 3) § 1 + + ¹⁰³

- Ланге:
- 1) Против Борьбы: 38 ¹⁰⁴
 - 2) » Бунда: 69 ¹⁰⁵
 - 3) агр[арная программа] Неясны отрезки. Поч[ему] не эк[спро]р[ировать] всей земли? || NB
Не очаров[ан] а[грарной] пр[огаммой] — 205.
ПРЕДЛ[АГАЕТ] ИЗМ[ЕНЕНИЯ] В РЕДАКТИР[ОВАНИИ]:
225 ¹⁰⁶
 - 4) р[а]в[но]правие яз[ыков] ter за нас ¹⁰⁷.
 - 5) § 1 bis за меня ¹⁰⁸.
 - 6) О Совете против меня (265) ¹⁰⁹ — || NB
 - 7) Против Ю[жного] Р[абочего] — 315 — хорошо ¹¹⁰ — NB
 - 8) Против 6-ки — 327 ¹¹¹ — NB

- Гусев:
- 1) р[а]в[но]правие яз[ыков]: ter за нас ¹¹²
 - 2) речь об а[грарной] пр[огамме] оч[ень] дельно — 203 ¹¹³
 - 3) § 1 за меня ¹¹⁴
 - 4) нельзя уберечь Ц. К. от влияния Ц. О. — 265 ¹¹⁵.
 - 5) против Ю[жного] Р[абочего] — 312 и 314 (NB) ¹¹⁶
 - 6) речь против 6-ки — 326 ¹¹⁷.

- Муравьев:
- 1) против бунда — с. 76 ¹¹⁸.
 - 2) за Искру — 139 и 141 ¹¹⁹.
 - 3) р[а]в[но]пр[авие] яз[ыков] — ter — за нас ¹²⁰.
 - 4) за агр[арную] пр[огамму] (мелочи) — 216 и 217 ¹²¹.
 - 5) за § 1 (248) и bis ¹²².
 - 6) против Ю[жного] Р[абочего] — 315 и 315 ¹²³.
 - 7) » 6-ки — 324 (смысл: 353 NB) ¹²⁴

¹ Поведение Е. Я. Левина в инциденте с О. К. характеризуется отмеченными здесь выступлениями. На втором заседании съезда по окончании Кольцовым отчета комиссии по проверке мандатов и по определению состава съезда, в конце которого было сообщено мнение «пятого члена» комиссии (бундиста И. Л. Айзенштадта), между прочим, о предоставлении группе «Борьба» одного совещательного голоса на съезде, Е. Я. Левин, как член О. К., заявил: «Вопрос о «Борьбе» для меня — новый. А потому я прошу перерыва на пять минут для того, чтобы переговорить с товарищами [по О. К.]» («Протоколы» съезда, изд. 1924 г., стр. 34). Перерыв был разрешен. По возобновлении заседания, когда дело дошло до закрытия прений и до голосования по докладу мандатной комиссии, Е. Я. Левин три раза выступал с требованием дать возможность О. К. под видом заключительного слова сделать заявление на основании только что принятого им постановления: 1) «Я предлагаю дать заключительное слово О. К., так как, в противном случае, я буду поставлен в затруднение при голосовании по этому вопросу». . . 2) «Заседание О. К. во время перерыва не нарушает порядка съезда, как указывает тов. Ленин. Никто не имеет права запретить О. К. собираться во время перерывов. Я настоятельно требую, чтобы было выслушано постановление О. К., принятое только что. Оно может оказать влияние на голосование». . . 3) «Я предлагаю до голосования выслушать заявление О. К.» (там же, стр. 37). На этом второе заседание было закрыто. На третьем заседании, после заявления О. К., сделанного Розановым, с предложением съезду пригласить Рязанова на съезд с совещательным голосом и после протеста члена О. К. Красикова против этого постановления О. К., Левин снова два раза выступал с обвинением Красикова в нарушении партийной дисциплины (против О. К.) (там же, стр. 39 и 40).

² Здесь отмечена большая речь Е. Я. Левина в конце 6 заседания съезда по вопросу о месте Бунда в партии против националистических тенденций Бунда («Протоколы», стр. 86 — 89).

³ На 10 заседании съезда по пункту 4 порядка дня, о Ц. О. партии, Е. Я. Левин выступал два раза. В первой своей речи он, между прочим, сказал: «. . . Нам предстоит в данный момент высказать свое отношение к «Рабочему Делу» и «Искре» не столько в смысле принципиальной точки зрения того или другого органа, сколько в смысле постановки дела. В течение всего времени своего существования Искра неуклонно и твердо, без страха вызвать недовольство в широком кругу читателей, без боязни рассердить своих друзей, проводила свою строго принципиальную точку зрения. Нельзя, конечно, этого сказать про другой орган. В Искре нам именно дорога эта устойчивость». . . Во второй речи Е. Я. Левин говорил: «. . . Товарищи! Обратите внимание на положение дел нашей Партии в последние два года. Общая хаотичность, неуверенность и шатание — вот характерные признаки этого периода. И если мы все таки оставались единой партией, если мы сегодня заседаем здесь, как члены одного единомыслящего коллектива, то всем этим мы обязаны тому, что группа лиц, по своей собственной инициативе, создала орган, который во всей господствующей сумятице держал высоко знамя революционного соц.-демократизма, не поддаваясь никаким модным веяниям. Орган, сумевший отстоять наши позиции в такое смутное время, сумеет, конечно, охранять

их и при лучших условиях. Я потому предлагаю признать Центральным Органом Партии — «Искру». Призывая товарищей высказаться за признание «Искры» органом Партии, я полагаю, что таким нашим решением мы обеспечим себя на будущее время от всяких неожиданностей» («Протоколы», стр. 127 — 128 и 129 — 130).

⁴ Здесь отмечена речь Е. Я. Левина на 14 заседании в общих прениях по проекту устава («Протоколы», стр. 143 — 144).

⁵ В конце 14 заседания, когда было предложено закрыть список ораторов в порядке общих прений по проекту устава, представители Бунда (Медем и Либер) выступили с протестом против закрытия списка, указывая, что вопрос о Бунде входит, как часть, в обсуждаемый пункт, как это было решено съездом, списка ораторов закрывать не следует, не обсудив этого вопроса: это будет нарушением постановления съезда» («Протоколы», стр. 146). После того, как предложение о закрытии списка ораторов было принято, Е. Я. Левин заявил: «(Отмечаю, что закрытие списка ораторов было формальным нарушением со стороны съезда своего постановления по второму пункту порядка дня» (там же).

⁶ См. выше примечание 23 к документу 194 (стр. 282).

⁷ Здесь отмечены три выступления Левина в инциденте с «равноправием языков». 1) При возникновении инцидента на 16 заседании съезда он поддержал требование бундовцев о выделении вопроса о языке в особый пункт: «*Егор* соглашается, что прибавка к формулировке комиссии слова «языка» не говорит ничего о равноправности языка. Раз в Польше, Малороссии и проч. существует запрещение говорить на родном языке в собраниях, на суде, в почтовых учреждениях, то мы должны выставить ясное и положительное требование равноправности языков», («Протоколы», стр. 159). 2) На 17 заседании, когда Плеханов провизически предложил «вопрос о языке оставить до будущего съезда», как «еще недостаточно созревший» и «требующий выяснения в партийной прессе», Левин выступил с возражением: «Предложение тов. Плеханова противоречит желанию съезда. Раз съезд уже поставил на обсуждение и принял поправку о языке, то он, тем самым, признал себя компетентным по данному вопросу» (там же, стр. 161 — 162). 3) О третьем его выступлении в инциденте о «равноправности языков» см. выше примечание 27 к документу 194 (стр. 283).

⁸ Все три выступления Левина имели место при обсуждении аграрной программы на 19 заседании съезда. В первой из этих своих речей Левин, между прочим, заявил: «Мне не ясно, каково значение этой программы. Есть ли это программа для нас, т. е. определяет ли она требования, которые мы выставляем, или мы хотим сделать ее популярной». Во второй своей речи после выступлений Троцкого и Ленина Левин признал: «Что касается теоретической части программы, то ответы Троцкого и Ленина удовлетворили меня». В третьей речи в конце заседания Левин говорил: «Возможно, что выставленное требование есть максимум того, что может быть дано, согласно ходу экономического развития. Я только полагаю, что оно не побьет рекорда в сравнении с авантюристскими требованиями. Я прибавлю далее, что я далек от увлечения редакции крестьянским движением, увлечения, после крестьянских

волнений, охватившего многих социалдемократов. В этом отношении убедительным доказательством является для меня пример Западной Европы. Там, несмотря на несравненно лучшие условия пропаганды, несмотря на лучшие условия жизни крестьянина, проповедь социализма все таки не имеет успеха» («Протоколы», стр. 178, 183 и 190).

⁹ Охарактеризованное здесь Лениным как «неясное» выступление Левина в прениях по § 1 устава имело место на 22 заседании съезда тотчас после сообщения докладчика уставной комиссии и выразилось в следующем виде: «Еюров указывает, что выяснилось существование двух течений в определении понятия «партия». Формулировка Ленина суживает это понятие; формулировка Мартова (см. устав) расширяет его до того, что раскрывает двери «демократизму». Но надо забывать, что мы, являясь конспиративной организацией, в то же время связаны с широкой массой. Я боюсь, чтобы после А не пришлось сказать Б» («Протоколы», стр. 220).

¹⁰ Обе отмеченные здесь речи Левина о Совете Партии на 25 заседании съезда были посвящены защите его, как члена уставной комиссии, формулировки о способе конструирования Совета и о порядке замещения выбывающих членов («Протоколы», стр. 246 — 247 и 248). По этому вопросу уставная комиссия не имела единого мнения: на пленум съезда было представлено три отдельных формулировки, — одна — Мартова и Носкова, другая — Ленина и Розанова и третья — Левина. Более подробно о всех трех формулировках параграфа о Совете Партии см. «Ленинский Сборник» VI, документы 9. с, ж, з, стр. 154 — 156.

¹¹ Кроме выступления В. И. Розанова, указанного выше в примечании 33 к документу 194 (стр. 284), здесь отмечено также следующее выступление Е. Я. Левина: «Слово «неблагонадежный» имеет у нас и другое значение. Примечание даст широко, но и все же имеющие границы полномочия» («Протоколы», стр. 252).

¹² См. выше примечание 37 к документу 194 (стр. 285).

¹³ Здесь отмечен целый ряд выступлений Е. Я. Левина на 30 заседании съезда при обсуждении вопроса о группе «Южный Рабочий», в которых он высказывался за сохранение группы «Южный Рабочий». В начале прений по этому вопросу он заявил: «Съезд нашел нужным высказаться по отношению ко всем другим группам, которые также выполняли различные функции. Почему для нас делают исключение? Съезд должен решительно заявить свое мнение». Затем на предложение С. Зборовского «отнести этот вопрос к пункту о партийной литературе» Левин ответил репликой: «Который обсуждаться не будет!» Далее на замечание Г. В. Плеханова по поводу предложения Зборовского, что «резюлюция, принятая вчера [Резолюция Кольцова, см. «Протоколы» съезда изд. 1924 г., стр. 286, примечание. *Ред.*], исключает возможность обсуждения этого вопроса», Левин заявил: «Мы просим разрешить этот вопрос немедленно: «да» или «нет». Перенесение его в пункт о «прессе» устраняет его совершенно из обсуждения» («Протоколы», изд. 1924 г., стр. 288 и 289). Когда затем перед голосованием предложения Зборовского председатель предложил представителям группы «Южный Рабочий» высказаться, Левин сказал следующую речь: «Хотя все мы по оди-

рый не протестовал против этого. Съезд не уничтожил еще Орг. Ком., и потому мы нашли возможным внести предложение». В конце прений Розанов сделал следующее заявление: «Орг. Комитет думал, что он существует, пока съезд его не распустил. Но раз высказывается сомнение в его существовании, то я предлагаю съезду высказаться по этому поводу». Наконец, когда инцидент с О. К. был уже исчерпан, в начале следующего, 4-го, заседания на предложение Мартова запросить О. К. о допущении на съезд одного товарища с Кавказа с совещательным голосом Розанов откликнулся следующим образом: «Для того, чтобы Орг. Ком. мог ответить на запрос о приглашении нового товарища, следовало бы отменить вчерашнюю резолюцию, так как по ее смыслу Орг. Ком. не имеет права влиять на состав съезда после его конституирования. А высказать мнение по поводу приглашения нового товарища, значило бы повлиять на состав съезда» («Протоколы», стр. 38, 40, 42 и 51).

¹⁷ По вопросу о Ц. О. партии на 10 заседании съезда Розанов выступал два раза. Первую свою речь он закончил следующими словами: «...здесь на съезде мы видим единую Партию, созданную, в значительной степени, деятельностью «Искры». «Искра» создала Партию и я думаю, что Партия должна признавать ее своим органом». Наиболее характерным во второй его речи является следующее место: «Вы говорите о нетактичности. Тов. Либер говорит, что «Искра» не отличала своих от чужих. Да, она отличала только принципы. Она нетактична... Но тут, мне кажется, мы должны говорить не о тактичности, а о политическом такте. Не будем разбирать отдельных статей «Искры» или «Последних известий» Бунда. Отметим только, что политическим тактом «Искра» обладала несомненно. Именно этот такт требовал самого резкого выступления в полемике и, благодаря этой тактике, мы видим теперь такое единство в партии» («Протоколы», стр. 130 и 134).

¹⁸ Кроме речи Розанова в общих прениях по проекту устава, которая указана выше в примечаниях 14 и 15 к документу 194 (стр. 280), здесь имеется в виду еще вторая его речь на том же 14-ом заседании съезда, в которой по существу вопроса он сказал следующее: «Все сходится в том, что слить в один центр Ц. О. и Центр. Ком. невозможно и что, потому, необходимо учреждение Совета, но в вопросе о роли Совета все расходятся. По проекту тов. Глебова * и Мартова Совет должен быть только третейским учреждением, по проекту Ленина — руководящим. Я же предлагаю считать его руководящим центром Партии и тогда совершенно не важен вопрос, будет ли в Совете большее число представителей от Центр. Органа или от Центр. Ком.» («Протоколы», стр. 145).

¹⁹ Здесь отмечено, что Розанов во время поименных голосований по этому вопросу все три раза голосовал за особый пункт о «равноправии языков» (см. выше примечание 26 к документу 194, стр. 283). Отмеченное же здесь выступление Розанова приведено выше, в примечании 28 к тому же документу (стр. 283).

²⁰ Здесь имеется в виду речь Розанова на 22 заседании съезда за

* В «Протоколах» съезда изд. 1924 г. здесь — опечатка; напечатано: «Егорова». *Ред.*

марговскую формулировку § 1 устава. Наиболее характерной частью речи является ее конец: «есть очень обширные слои, которые принимают очень живое участие в работе, но не могут войти в организацию. Я не буду говорить о профессоре тов. Аксельрода, — на профессора как раз, может быть, не стоит обращать внимания, — но за то такое внимание следует обратить на тех гимназистов, о которых говорит Либер, и на очень обширные круги рабочих, о которых хочу сказать я. Всюду в Петербурге, как в Николаеве или в Одессе, по свидетельству представителей этих городов, есть десятки рабочих, которые распространяли литературу, ведут устную агитацию и которые не могут быть членами организации. Их можно приписать к организации, но считать членами нельзя. И тут большое различие у нас в самом понимании принадлежности к организации. Для меня членом организации является тот, кто несет ответственность за ее действия. А если он несет ответственность, то он должен принимать участие и в обсуждении, и решении вопросов» («Протоколы», стр. 223).

²¹ Это выступление Розанова приведено выше, в примечании 33 к документу 194 (стр. 284).

²² Выступления В. Н. Розанова на 30 заседании съезда по вопросу о группе «Южный Рабочий» были менее откровенны и более дипломатичны, нежели выступления другого представителя группы Е. Я. Левина. Но он в своих выступлениях в равной мере клонил решение вопроса в пользу сохранения «Южного Рабочего». Когда вопрос был поставлен на очередь, первое слово получил Розанов, который сказал следующее: «Когда речь шла о других организациях, их никто не заставлял высказываться. Впрочем, о них у съезда и без того было достаточно материала, чтобы судить о возможности и необходимости их распускания. О группе «Южный Рабочий» съезд также достаточно осведомлен, — мы своевременно представили доклад. Все зависит теперь только от съезда, и я не понимаю, чего от нас хотят.» Далее перед постановкой резолюции С. Зборовского на голосование (см. выше примечание 13) опять первым выступил Розанов: «Повторяю: если съезд находит нужным существование «Южного Рабочего», мы продолжим его издание, в противном случае — нет. Доклад свой мы прочли; кроме того многие организации были с нами в самых оживленных отношениях и знают нас прекрасно. Съезд имеет вполне достаточно материала для решения вопроса. Относительно «Союза», «Борьбы» и др. съезд уже высказался решительно и определенно. То же остается сделать относительно нас.» Последняя речь Розанова была такова: «Не понимаю, почему председателю понадобилось после речи тов. Русова, ставшего на самую правильную точку зрения, возвратиться к началу дебатов. Я говорю к порядку дня. Теперь обсуждается вопрос о месте различных групп в Партии, а не о партийной литературе. Остается решить, нужна ли группа «Южн. Рабочий». Вопрос о «Союзе», «Борьбе» уже решен. Они признаны излишними и приглашены работать в Партии. Теперь все, после речей тов. Русова и Орлова, ясно. Вопрос о «Южн. Рабоч.» должен быть решен без всякого отношения к партийной прессе» («Протоколы», стр. 288, 290, 292).

²³ Здесь отмечена речь Розанова на 30 заседании съезда за утвор-

ждение старой редакции «Искры» в полном составе. Особо отмеченное здесь выражение «деликатные поручения» относилось в речи Розанова к «Муравьеву», делегату Уфимского Комитета, по адресу которого Розанов сказал следующее: «...я не хотел бы касаться тех «шероховатостей», о которых говорит тов. Муравьев, но раз речь уже зашла о них, я посоветовал бы тов. Муравьеву, принимая во внимание особый склад его ума, не брать на себя таких деликатных поручений («Протоколы», стр. 297 — 298).

²⁴ Здесь речь идет о следующем заявлении Розанова перед проведением выборов в Ц.К.: «Так как до меня дошли слухи о том, что некоторые товарищи хотят избрать меня в Ц. Ком., то я должен заявить следующее: я убежден в том, что при настоящих условиях выборов Ц. Ком. окажется коллегией, совершенно неспособной. Поэтому я прошу товарищей меня не избирать» («Протоколы», стр. 312).

²⁵ См. выше примечания 1 и 3 к документу 194 (стр. 278).

²⁶ В «инциденте с О.К.» Д. П. Калафати выступил с следующей речью против И. А. Красикова: «Несмотря на различное понимание партийной дисциплины, тов. Павлович оправдывался лишь тем, что считал решение Орг. Ком. незаконным. Это его дело. Но все ж таки он Орг. Ком. признавал существующим, и мне кажется, что было бы тактичнее спросить у съезда, законно ли заседание Орг. Ком. Я нахожу, что не тактичность тов. Егорова вызвана не тактичностью тов. Павловича.» («Протоколы», стр. 43).

²⁷ Во всех трех повременных голосованиях по вопросу о «равноправии языков» (см. выше примечание 26 к документу 194, стр. ... Калафати голосовал за внесение особого пункта о «равноправии языков»).

²⁸ Кроме речи Калафати об аграрной программе, указанной выше в примечании 29 к документу 194 (стр. 283), здесь отмечена также его предшествовавшая речь в том же 19-ом заседании по тому же вопросу. Данные заметки относятся к следующим местам из этой его речи: «...нужно отдать справедливость: предлагаемая аграрная программа в целом, действительно, нуждается в надписи: «се лев, а не собака», иначе ее трудно считать за социалдемократическую аграрную программу». ... «этот прием [возвращение крестьянам выкупных и оброчных платежей] накладывает и на всю предлагаемую меру [на конфискацию монастырских, церковных, удельных и проч. имуществ] оттенок демагогии и авантюризма». ... «Вся программа явно свидетельствует, а брошюра тов. Ленина подтверждает это, что с крестьянами хотят оперировать, как с чем то единым по составу; а так как крестьянство уж давно расслоено на классы, то выставление единой программы неизбежно ведет к тому, что программа становится в целом демагогической и при проведении в жизнь делается авантюрой». На 20 заседании, по окончании общих прений по аграрной программе, Калафати выступил с обоснованием своего предложения об отклонении аграрной программы и закончил свою речь следующими словами: «... вся программа аграрная — лишняя. Поскольку мы подойдем к крестьянскому пролетариату, мы можем подойти с нашей общей частью программы; поскольку же мы желаем подойти к другой части, не пролетарской, крестьянства, мы ничего ей

дать не можем. Поэтому предлагаю отвергнуть всю аграрную программу целиком». После выступления Либера с следующим предложением: «Второй съезд Российской Соц.-Дем. Раб. Партии выработывает ряд общих принципиальных тезисов об отношении своем к аграрному вопросу в России, отказываясь вместе с тем от детальной формулировки отдельных конкретных требований», — Калафати взял свое предложение обратно и присоединился к предложению Либера. Далее при обсуждении аграрной программы по пунктам Калафати внес предложение об отклонении 3-го пункта программы (о возвращении крестьянам выкупных и оброчных платежей и о конфискации с этой целью монастырских, церковных, удельных и проч. земель), мотивируя его теми же соображениями, которые он высказывал раньше («Протоколы», стр. 186 — 187, 195 — 196, 200).

²⁹ Здесь отмечается из речи Калафати, указанной выше в примечании 29 к документу 194 (стр. 283), следующее место: «Что за беда!», говорил тов. Плеханов. «Если крестьяне захотят поделить всю землю, то это уж будет революция, и не мы будем ей противиться, а если они потребуют возврата выкупных и прочих платежей и разложат их по карманам, то эти суммы ведь пойдут на улучшение их хозяйства, и беды от этого большой не будет». Я не знаю, конечно, что называть бедой. Но революция эта, если ее можно так назвать, будет нереволуционной. (*Шошадовский: Прошу занести это выражение в протокол!*) Я сказал бы правильнее, что это будет уже не революция, а реакция (*смех*), революция вроде бунта» («Протоколы», стр. 190—191).

³⁰ Здесь указано противоречие между двумя речами Калафати на 21 заседании съезда при обсуждении первого абзаца заключительной части программы (о «поддержке всякого оппозиционного и революционного движения, направленного против существующего в России общественного и политического порядка»). В первом выступлении по этому вопросу Калафати отрицал всякое другое революционное движение, кроме пролетарского: «Что значит «поддерживать оппозиционное и революционное движения»? Если это значит способствовать развитию, то я решительно против; у нас единственный революционный класс — пролетариат, остальные — так себе: с боку припека (*общий смех*)... Да, с боку припека, и хотят только попользоваться. Я против того, чтобы их поддерживать. Мы будем вытаскивать для них каштаны из огня». В последней своей речи он признавал революционность буржуазии: «Слова «революционное» вполне достаточно. Лядов неправ, говоря о революционности только пролетариата. Будучи реакционной по существу, буржуазия часто бывает революционной — когда, например, идет речь о борьбе с феодализмом и его остатками. Но есть группы, которые всегда реакционны — таковы ремесленники. Я возражаю против аграрной программы и опасаясь выступления огромной массы крестьянства. Есть известные группы, идеалом которых является цезаризм» («Протоколы», стр. 209 — 210 и 213).

³¹ Калафати на 23 заседании съезда в двух поименных голосованиях § 1 устава голосовал против формулировки Ленина и за формулировку Мартова, т. е. «дважды с Мартовым» («Протоколы», стр. 234, примечание).

13 На 27-ом заседании по окончании вопроса об уставе партии съезд перешел к обсуждению вопроса о национальных организациях, именно о Бунде. За основу обсуждения был принят видоизмененный проект устава Бунда, который был внесен делегацией на 7-ом заседании съезда, но обсуждение которого по пунктам было тогда отложено. Обсуждение проекта устава Бунда на 27-ом заседании было начато с § 2, который гласил: «Бунд есть социалдемократическая, неограниченная в своей деятельности какими-либо районными рамками организация еврейского пролетариата и входит в Партию в качестве его единственного представителя». При последовавшем затем голосовании этого § 2 проекта устава Бунда Д. П. Калафати воздерживался. После голосования он следующим образом мотивировал свое воздержание: «...вопрос о положении Бунда в Росс. Соц.-Дем. Раб. Партии для меня из вопроса принципиального становится вопросом реальной политики по отношению к исторически сложившейся национальной организации; здесь я не мог не считаться со всеми последствиями, какие могут явиться в результате нашего голосования, и потому вотировал бы за пункт второй в целом. Но, так как то или иное мое голосование имело лишь принципиальный характер и не могло носить характера практического, в виду почти единогласного голосования всех остальных участников съезда, то я предпочел воздержаться от голосования, чтобы принципиально оттенить различие своей позиции в данном случае от позиции, защищаемой делегатами Бунда, голосовавшими за пункт. Обратно, я вотировал бы за этот пункт, если бы делегаты Бунда воздержались от голосования его, на чем они предварительно настаивали» («Протоколы», стр. 90 примечание и 268).

14 См. выше примечание 3 к документу 193 (стр. 270).

15 Оба отмеченных здесь выступления Д. П. Калафати имели место на 30 заседании съезда при обсуждении вопроса о редакции Ц.О. А. М. Стопани внес предложение пригласить на заседание отсутствующую редакцию «Искры». С. Зборовский поставил вопрос о допустимости предложения Стопани. Калафати следующим образом поддержал С. Зборовского: «А может быть я найду неприличным даже ставить подобный вопрос [о приглашении редакции. *Ред.*] на голоса». Затем при обсуждении вопроса о старой редакции он выступил с следующей речью: «В третьем пункте порядка дня мы признали орган «Искру» Центр. Орг. Росс. Соц.-Дем. Раб. Партии. Спрашивается, что мы в то время объявили своим Ц.О. — одну ли вывеску над пустым местом или то, что собственно под вывеской скрывалось. Я думаю, что последнее. Теперь же нам внесено недвусмысленное предложение изменить все то, что было скрыто под определенной вывеской, и оставить одну лишь вывеску. Вы слышали, какими жалкими аргументами поддерживают это предложение. Эти аргументы не заслуживают того, чтобы их разбирать подробно. Но раз уже известное предложение поступило, раз оно мотивируется, то будет последовательнее внести заодно уже предложение снять и самую вывеску, а, следовательно, признать наше постановление по третьему пункту порядка дня ошибочным и подлежащим отмене» («Протоколы» съезда изд. 1924 г., стр. 298 и 303).

16 Отмеченные здесь речи И. Н. Мошинского против Бунда имели место: первая на 2-ом заседании съезда при обсуждении вопроса о поста-

новке пункта о месте Бунда в партии на первое место, вторая — на 5-ом и третья — на 6-ом заседаниях при обсуждении самого вопроса о месте Бунда в партии («Протоколы», стр. 31, 72 и 82).

²⁶ Здесь речь идет о голосовании Мошинского во всех трех поименных голосованиях по вопросу о «равноправии языков» за выделение особого пункта о «языке» (см. выше примечание 26 к документу 194, стр. 283).

²⁷ Речь идет о поименных голосованиях § 1 устава в ленинской и мартовской формулировках («Протоколы» съезда изд. 1924 г., стр. 234, примечание).

²⁸ О первом из отмеченных здесь выступлений Мошинского см. выше примечание 5 к документу 193 (стр. 281). Вторично с тем же предложением о включении группы «Свобода» в список отдельных организаций выступил на 30 заседании съезда («Протоколы», стр. 295).

²⁹ См. выше примечание 31 к документу 194 (стр. 284).

⁴⁰ Речь идет об участии А. С. Локермана в поименованных голосованиях по вопросу о «равноправии языков» (см. выше примечание 26 к документу 194 (стр. 283)).

⁴¹ Здесь имеется в виду голосование А. С. Локермана за ленинскую формулировку § 1 устава («Протоколы», стр. 234, примечание).

⁴² В отмеченной здесь речи на 30 заседании съезда по вопросу о редакции Ц. О. Локерман высказался за оставление прежней редакции в полном составе. Его мотивировка была такова: «До сих пор мы знали не отдельных членов редакции, а гармоничский коллектив, который сыграл такую видную роль в жизни нашей Партии, блестяще доказал свою работоспособность и завоевал себе всеобщие симпатии. Зачем же Русову захотелось выделить тройку «лучших»? Да и кто из нас, непосвященных в интимную жизнь редакции, может, так сказать, определить удельный вес каждого члена редакции в общей работе? Да и как должны отнестись неизбранные члены редакции к тому, что съезд не желает долее их видеть в составе редакции?» («Протоколы», стр. 299).

⁴³ На 31 заседании съезда, когда после выборов редакции и после отказа Мартова и следующего за ним кандидата Кольцова войти в состав избранной редакции возник вопрос, как быть с редакцией, «*Нарев* предлагает выбрать одного редактора, который кооптирует всю редакцию» («Протоколы», стр. 309).

⁴⁴ Речь идет о трех поименных голосованиях по вопросу о «равноправии голосов» (см. выше примечание 26 к документу 194, стр. 283).

⁴⁵ Имеется в виду голосование А. С. Цейтлина против ленинской формулировки и за мартовскую формулировку § 1 устава («Протоколы» съезда изд. 1924 г., стр. 234, примечание).

⁴⁶ См. выше примечание 7 к документу 193 (стр. 271).

⁴⁷ Отмеченное здесь выступление Цейтлина имело место на 31 заседании съезда. После выборов редакции и после отказа Мартова и следующего за ним кандидата Кольцова войти в редакцию, при обсуждении вопроса, как быть при создавшемся положении, Цейтлин внес следующее предложение: «Гов. председатель разъяснил, что принятые в один момент решения, съезд может перерешать в другой момент. Я думаю, что настоящий момент именно таков, чтобы снова поставить вопрос об утверждении редакции целиком, будучи убежден, что только разрешение»

этого вопроса в положительном смысле устранил ту невозможную атмосферу, которая здесь создавалась. И вношу в бюро письменно предложение и прошу поставить его на голоса» («Протоколы», стр. 309).

⁴⁸ Отмеченное здесь выступление П. А. Красикова имело место на 2 заседании съезда при обсуждении вопроса о допущении на съезд группы «Борьба», возникшего по докладу комиссии по проверке мандатов и по определению состава съезда. Отвечая на аргументы выступавших за приглашение «Борьбы» «рабочедельцев» А. С. Мартынова, В. П. и Л. П. Махновец, П. А. Красиков заявил: «Съезд не дискуссионное, а деловое собрание революционеров, а потому аргументы в пользу «Борьбы» считаю несостоятельными» («Протоколы» съезда, стр. 36).

⁴⁹ Здесь отмечены три выступления П. А. Красикова на 3 заседании съезда по инциденту с О. К. Все три раза Красиков имел слово тотчас после соответствующих выступлений Розанова по этому вопросу (см. выше примечание 16). На первое выступление Розанова Красиков возразил следующим образом: «Я должен выразить свое недоумение. Я член Орг. Ком. и вместе с тем делегат Киевского Ком[итета]. В моей душе борются два голоса. Я знаю, что императивн[ых] мандатов не существует. Между тем, я, как член Орг. Ком., оказываюсь в ненормальном положении, благодаря последнему заявлению Орг. Ком. Я обращаюсь к съезду с вопросом: имеет ли право Орг. Ком., как коллегия, участвовать в съезде, что не предусмотрено уставом. Ведь, представитель Орг. Ком. присутствует здесь по случайным причинам, так как он одновременно является и делегатом от Южного Рабочего. — Новое постановление Орг. Ком. противоречит его прежнему решению. Заменить «Борьбу» Рязановым, — значит произвести давление на съезд. Я спрашиваю, имеет ли право Орг. Ком. выходить из роли подотчетного лица и, как коллегия, выносить решения после своего доклада?» (См. «Протоколы», стр. 38 — 39). На второе выступление Розанова, Красиков ответил: «Я признаю законными заседания Орг. Ком., которые могут дать съезду материал, но не могу допустить активного вмешательства в дела съезда, давя на его решения. Я отрицаю законность собрания и потому в голосовании не участвовал. Поэтому, никакая дисциплина не может заставить меня подчиниться решению заседания, законность которого я отрицаю» («См. «Протоколы», стр. 40). После третьего выступления Розанова в конце прений по этому вопросу Красиков заявил: «Поддерживаю свой вопрос, имеет ли право Орг. Ком. заседать, как самостоятельная коллегия? Отрицая законность заседания Орг. Ком., я не обязан был подчиняться его решениям. Рекомендацию съезду Рязанова должно было внести через комиссию» (там же, стр. 42).

⁵⁰ В инциденте с «равноправием языков» Красиков все время занимал определенную, четкую позицию на стороне редакции «Искры» и искровского большинства программной комиссии, что выразилось в характере его участия в трех поминутных голосованиях по этому вопросу (см. выше примечание 26 к документу 194, стр. 283).

⁵¹ Отмеченные здесь два выступления Красикова в прениях по § 1 устава имели место на 23 заседании съезда. Первое из них — довольно большая (и по характеристике Ленина, хорошая) речь («Прото-

колы», стр. 228 — 229) — во вступительной части было посвящено разъяснению того недоразумения, что сторонница «Рабочего Дела» и антиискровка Л. П. Махповед («Брукер») высказалась за ленинскую формулировку § 1. Основные моменты критики мартовской формулировки выражены в следующих местах этой речи Красикова: «...ошибка его [Мартова. *Ред.*] заключается в том, что он процесс роста соц.-дем. рассматривает не динамически, а статически. Ведь признание программы обуславливается довольно высоким уровнем политического сознания. Уж если идти путем Мартова, то прежде всего нужно выкинуть пункт о признании программы, ибо, чтобы принять программу, ее нужно усвоить и понять. Параграф ленинского устава предусматривает признание не только программы, но и уставных отношений. В переводе на простой язык это значит (перевод этот, может быть, не понравится тов. Либеру): раз ты хочешь быть членом Партии, ты должен не только платонически признавать и организационные отношения. ... Принимая... формулировку Мартова, мы пускаем анархическую массу в члены Партии безответственно... Как согласовать представление о нашей Партии, разветвившейся по всей России, с существованием действующих наряду с нею каких-то членов *безответственных* и самих себя *зачисляющих* в Партию...» Второе выступление Красикова по этому вопросу было вызвано возражением Мартова против предложенной В. П. Махповедом поправки к мартовской формулировке § 1, — поправки, ограничивавшей признание программы, как условие принадлежности к партии, признанием только «основных положений» программы. По этому поводу Красиков, развивая соответствующее положение, высказанное им в первой речи, сказал: «Меня удивляет, почему Мартов не согласен с Акимовым. Предложение тов. Акимова вполне логично с точки зрения тов. Мартова, раз мы отбросили формулировку § 1 тов. Ленина и приняли ту формулировку, которая открывает двери несоциал-демократическим элементам» («Протоколы», стр. 235).

⁵² Речь идет о выступлении Красикова на 25 заседании съезда при обсуждении параграфа устава о Совете Партии. По вопросу о способе конструирования Совета «он находит... необходимым дать перевес Ц. Органу над Ц. Комитетом в виду устойчивости первого, поэтому и предлагает съезду выбрать трех из Ц. Органа и двух из Ц. Ком[итета]» («Протоколы», стр. 243 — 244).

⁵³ Здесь отмечено выступление Красикова на 30 заседании съезда по вопросу о редакции «Искры» («Протоколы», стр. 302 — 303).

⁵⁴ Отмеченное здесь выступление Н. Э. Баумана приведено в «Ленинском Сборнике» X, в примечании 11 к документу 147 (стр. 111).

⁵⁵ См. выше примечание 26 к документу 194 (стр. 283).

⁵⁶ См. выше примечание 37.

⁵⁷ Речь идет о выступлении Н. Э. Баумана на 30 заседании съезда по вопросу о редакции «Искры» (см. «Протоколы», стр. 303).

⁵⁸ Здесь отмечено личное замечание Баумана в конце 31 заседания съезда по поводу его ссылки на разговор с Мартовым в вышеупомянутой (примечание 57) речи на 30 заседании («Протоколы», стр. 312).

⁵⁹ Имеется в виду выступление Баумана на 36 заседании съезда при утверждении протокола 30 заседания по поводу вышеупомянутой

(примечание 57) его речи в части ее, касавшейся Л. Г. Дейча («Протоколы», стр. 324).

⁶⁰ Здесь отмечены два выступления Лядова: одно — на 5 заседании съезда при обсуждении вопроса о месте Бунда в партии, другое — в конце 8 заседания съезда в ходе общих прений о программе. Первое выступление представляло следующую фактическую справку: «В Берлине на собрании, имевшем целью выразить протест против Кишиневских событий, члены Бунда, присутствовавшие на этом собрании, постарались обратить это собрание общего протеста в собрание исключительно еврейское.» («Протоколы», стр. 65.) Второе выступление было ответом Либеру, который выступал перед этим и просил разъяснить пункт программы, говоривший о необходимости особой организации социал-демократии в различных странах, сам толкуя этот пункт в пользу самостоятельной с.-д. организации для еврейского пролетариата в России («Протоколы», стр. 111).

⁶¹ Речь идет о следующем выступлении М. Н. Лядова на 10 заседании съезда по вопросу о Ц. О. партии: «Я вполне присоединяюсь к мнению тов. Егорова. Нам необходим руководящий орган, а таким органом является только Искра. Вопрос о популярном органе следует, я нахожу, отнести к пункту о партийной литературе» («Протоколы», стр. 130).

⁶² Здесь отмечается, что Лядов во всех трех поименных голосованиях в инциденте с «равноправием языков» голосовал на стороне редакции «Искры» и искровского большинства программной комиссии (см. выше примечание 26 к документу 194, стр. 283).

⁶³ Эта заметка относится к обсуждению пункта 14 политической части программы партии на 18 заседании съезда. Либер предложил выкинуть из программы вторую половину этого пункта: «снабжение бедных детей пищей, одеждой и учебными пособиями за счет государства», мотивируя это тем, что, во-первых, при даровом и общеобязательном обучении это разумеется само собой, а во-вторых, «деление детей на богатых и бедных обидно». Выступивший вслед за Либером Лядов заявил: «Я согласен с Либером, но по другим мотивам. Я нахожу, что это детализация, несогласная с духом нашей программы» («Протоколы», стр. 166).

⁶⁴ Упоминаемые здесь поправки при обсуждении программы вносились Лядовым: в 19 заседании при обсуждении пункта 12 рабочей части программы («Протоколы», стр. 174), в 20 заседании при обсуждении 1 пункта аграрной программы (там же, стр. 198), при обсуждении 3 пункта (там же, стр. 201) и в 21 заседании при обсуждении 4 пункта аграрной программы (там же, стр. 203). Все указанные поправки Лядова были отклонены.

⁶⁵ Здесь речь идет о голосовании Лядова за ленинскую формулировку § 1 устава в обоих поименных голосованиях по этому вопросу (см. выше примечание 37).

⁶⁶ Здесь имеется в виду следующее выступление Лядова на 30 заседании съезда при обсуждении вопроса о группе «Южный Рабочий»: «Нельзя отделить вопроса о «Южном Рабочем» от вопроса о партийной литературе. Группа «Южного Рабочего» есть в то же время редакция «Южного Рабочего». Решив отрицательно вопрос о популярном органе, мы решаем, что существование «Южного Рабочего» излишне. Но сопоставление «Южного Рабочего» с вопросом о популярном органе в сущности непра-

видно. «Южный Рабочий» вовсе не был популярным органом. Это был суррогат «Искры», и притом неудачный. Вопрос о «Южном Рабочем» нужно соединить с вопросом о местных органах.» (См. «Протоколы», стр. 292.)

⁶⁷ Речь идет о следующем кратком заявлении Лядова в том же 30 заседании съезда при обсуждении вопроса о редакции «Искры»: «Нам сама редакция предложила выборы троек. Нужно раз навсегда отрешиться от вопроса о доверии» («Протоколы», стр. 301).

⁶⁸ Упомянутый здесь «ответ Мартышову» представляет речь В. Ф. Горина в конце 8 заседания съезда в ходе общих прений по вопросу о программе («Протоколы», стр. 110). В скобках указаны два других выступления Горина при обсуждении программы: одно — в начале 9 заседания с предложением поправок к общей части программы (там же, стр. 112), другое — в конце 15 заседания с возражением против предложения программной комиссии — вставить в 8-ой абзац (9-ый абзац принятой программы) общей части, после слов: «число и сплоченность» еще слово «сознательность» (там же, стр. 152).

⁶⁹ Здесь отмечены два выступления Горина на 10 заседании съезда по вопросу о Ц. О. партии за признание таковым «Искры» («Протоколы», стр. 127 и 131).

⁷⁰ Упоминаемые здесь речи Горина с поправками к аграрной программе имели место — две первых на 19 заседании съезда и третья — на 20 заседании («Протоколы», стр. 177 — 178, 182, 197 — 198).

⁷¹ Здесь отмечено, что во всех трех поименных голосованиях по вопросу о «равноправии языков» Горин стоял на искровской позиции (см. выше, примечание 26 к документу 194, стр. 283).

⁷² В обоих поименных голосованиях по § 1 устава Горин голосовал за ленинскую формулировку (см. выше, примечание 37).

⁷³ Отмеченное здесь выступление Горина имело место на 30 заседании съезда при обсуждении вопроса о группе «Южный Рабочий» и состояло в следующем: «Самым постановлением о признании «Искры» центральным органом — все другие органы, исполнявшие подобную роль, распущены. Если это общий орган, то он тем самым уничтожен. Раз это районная газета — вопрос будет разбираться после. Здесь должна быть речь о распусчении группы «Южн. Раб.», но предрешая вопроса о популярном органе» («Протоколы», стр. 293).

⁷⁴ На том же 30 заседании съезда при обсуждении вопроса о редакции «Искры» Горин выступил следующим образом: «Здесь совершенно не понятно предложение выбрать редакцию. Вопрос этот чисто технический. Я представляю себе это, как упрощение редакционной работы посредством выборов. Мы могли бы им предоставить самим произвести выборы, но лучше это сделать нам» («Протоколы», стр. 300).

⁷⁵ Здесь отмечено следующее место из речи В. А. Носкова на 14 заседании съезда в общих прениях по проекту устава: «... вообще влияние Ц. К. не может быть создано уставом. Оно находится всецело в зависимости от его деятельности и только гарантируется уставом» («Протоколы», стр. 146).

⁷⁶ Речь в 30 заседании съезда по вопросу о группе «Южный Рабочий» («Протоколы», стр. 292).

⁷⁷ Выступление в том же 30 заседании по вопросу о редакции

«Искры» против сохранения прежней шестерки и за выборы тройки («Протоколы», стр. 303).

⁷⁸ Отмеченное здесь выступление А. Виленского имело место на 3 заседании съезда на основе доклада комиссии по определению состава съезда по вопросу о жалобе Воронежского Комитета на неприглашение его на съезд. Возражая Д. П. Махновец, выступавшей перед ним за приглашение Воронежского Комитета, А. Виленский сказал следующее: «Предшествующий оратор заявил, что Ворон[ежский], Ком[итет] очень деятельно работал и проявил много живости и энергии в вопросе о съезде. Но это постыдная энергия. Из двух писем, полученных Екатеринославским Ком[итетом], моральная физиономия Воронеж[ского] Ком[итета] выяснилась в довольно непривлекательном виде. Эти письма не более, как пасквиль...» («Протоколы», стр. 46).

⁷⁹ Речь идет о позиции А. Виленского в инциденте с «равноправием языков». Когда в конце 16 заседания съезда возникнул этот вопрос, Виленский внес предложение «прибавить к § 7 «право всякого гражданина изъясняться на своем языке повсюду: в государственных учреждениях и школах»» («Протоколы», стр. 159). Эта его поправка была отвергнута. В последовавших трех поименных голосованиях (см. выше примечание 26 к документу 194, стр. 283 А. Виленский голосовал: в двух первых — с антиискровцами, в третьем — с редакцией «Искры».

⁸⁰ См. выше примечание 37.

⁸¹ Отмеченное здесь единственное выступление Никитина имело место на 5 заседании съезда в прениях по вопросу о месте Бунда в партии («Протоколы», стр. 71 — 72).

⁸² Никитин воздержался в первом из трех поименных голосований по вопросу о «равноправии языков» (см. выше примечание 26 к документу 194, стр. 283); в двух остальных «он голосовал вместе с редакцией «Искры».

⁸³ См. выше примечание 37.

⁸⁴ Во всех трех поименных голосованиях по вопросу о «равноправии языков» (см. выше примечание 26 к документу 194, стр. 283) А. В. Шотман голосовал различно: в первом голосовании — с антиискровцами, во втором — воздержался, в третьем — с редакцией «Искры».

⁸⁵ См. выше примечание 37.

⁸⁶ Л. М. Книпович, С. И. Степанов и Д. И. Ульянов в инциденте с «равноправием языков» во всех трех поименных голосованиях стояли на искровской позиции (см. выше примечание 26 к документу 194, стр. 283 и по вопросу о § 1 устава дважды голосовали за ленинскую формулировку (см. выше примечание 37).

⁸⁷ Речь идет о следующем замечании Топуридзе в начале 4 заседания съезда по поводу выступления В. Н. Розанова в связи с вопросом о допущении на съезд одного товарища с Кавказа с совещательным голосом (см. выше конец 16 примечания): «Если О. К. уже не имеет права влиять на состав съезда, то это вовсе не означает, что он должен потерять память» («Протоколы», стр. 51).

⁸⁸ Здесь отмечены три речи Топуридзе — одна в начале 5 заседания и две на 6 заседании съезда — по вопросу о месте Бунда в партии («Протоколы», стр. 60, 74 — 75, 82 — 83).

⁸⁹ Упоминаемый здесь ответ Мартынову составляет первую часть (первый абзац) речи Топуридзе на 9 заседании съезда в общих прениях по проекту программы («Протоколы», стр. 116 — 117). В этой части своей речи Топуридзе критикует положение Мартынова о стихийной выработке теории научного социализма самим рабочим классом. В данной заметке Ленин особо и усиленно подчеркивает вторую часть (второй абзац) той же речи Топуридзе, посвященную вопросу о взаимоотношении класса и партии. Вот это место из речи Топуридзе: «В связи с вышеуказанным вопросом безусловно находится другой вопрос, о противопоставлении партии рабочему классу. Тов. Акимов полагает, что партия не должна быть поставлена выше рабочего класса. Такая постановка вопроса мне кажется и неправильной и неуместной. Из среды рабочего класса выделяется борющаяся, сознательная сила — партия, которая является носителем и проводником социалистических идеалов, и, как таковая, партия не может не стоять выше «рабочего класса» постольку, поскольку сознательная часть является руководителем бессознательной или малосознательной» («Протоколы», стр. 117).

⁹⁰ Во всех трех поименных голосованиях по вопросу о «равноправии языков» (см. выше примечание 26 к документу 194, стр. 283) Топуридзе голосовал вместе с антиискровцами.

⁹¹ Отмеченные выступления Топуридзе имели место — первые два на 20 заседании и третье на 21 заседании съезда — в прениях по аграрной программе («Протоколы», стр. 192, 198, 206).

⁹² Топуридзе при обсуждении вопроса о § 1 устава высказался за мартовскую формулировку («Протоколы» стр. 221) и в поименных голосованиях по этому вопросу оба раза голосовал за нее (см. выше примечание 37).

⁹³ Здесь отмечены три речи Б. М. Кнулянда при обсуждении вопроса о месте Бунда в партии — два на 5 заседании и одна на 8 заседании съезда («Протоколы», стр. 60 — 62, 65 — 66, 96 — 97).

⁹⁴ Поведение Кнулянда в инциденте с «равноправием языков» было таково же, как поведение Топуридзе (выше, примечание 90).

⁹⁵ Отмеченная здесь поправка к аграрной программе была внесена Кнуляндцем при обсуждении аграрной программы по пунктам на 21 заседании съезда и состояла в том, что Кнулянд предлагал учреждать крестьянские комитеты «всюду, где есть полукрепостнические отношения, а не только отрезки» («Протоколы», стр. 208 и 209). Поправка была отклонена.

⁹⁶ На 23 заседании съезда при обсуждении § 1 устава Кнулянд высказался против ленинской формулировки и за формулировку Мартова («Протоколы», стр. 227 — 228) и затем при поименных голосованиях по этому вопросу оба раза голосовал за формулировку Мартова.

⁹⁷ Данная заметка относится к речи Кнулянда на 25 заседании съезда при обсуждении § 4 проекта устава, о Совете Партии («Протоколы», стр. 244 — 245). Кнулянд высказался против пункта о конструировании Совета в формулировке Мартова и Носкова, которые предлагали предоставить право избрания в члены Совета Центральному Комитету в редакции Ц. О. по 2 представителя от каждого учреждения, а этим

4 избранным представителям предоставить избирать 5-го члена Совета. Как на основной мотив против этой формулировки Кнустьянц указывал на неизбежную текучесть состава Совета и на возможную шаткость его руководства при таком способе конструирования. Формулировка Ленина и Розанова в первой части (избрание Совета съездом в полном составе) вполне удовлетворяла его, и он высказался за нее, внося лишь поправку к ней в том отношении, чтобы не ограничивать выборы 4 членов Совета обязательной принадлежностью их (по двое) к составу Ц. К. и редакции Ц. О. и выбирать полностью весь состав Совета «из наличного числа революционеров».

⁹⁵ Отмеченные здесь две речи Кнустьянца имели место на 28 заседании съезда при обсуждении вопроса о районных организациях. В первой речи Кнустьянц обращал внимание съезда на необходимости закрепить и упрочить дальнейшее существование союза комитетов с.д. организаций на Кавказе. Второе его выступление было вызвано речью говорившего перед ним Левина. Последний предостерегал съезд от нарождающегося нового бундизма в лице Кавказского Союза. Возражая Левину, Кнустьянц разъяснял разницу между целями, значением и практикой Бунда и Кавказского союза («Протоколы», стр. 274, 279 — 280).

⁹⁶ Речь на 30 заседании съезда по вопросу о группе «Южный Рабочий» («Протоколы», стр. 290), конец которой вызвал возмущение со стороны Левина (конец примечания 13).

¹⁰⁰ Речь на том же 30 заседании съезда по вопросу о редакции «Искры». В этом выступлении Кнустьянц указывал, что в основе доводов против выборов редакционной тройки и за сохранение редакции в прежнем составе шестерки лежит обывательская точка зрения («Протоколы», стр. 300 — 301; в этом месте названного издания имеется опечатка: «Русов» (Б. М. Кнустьянц) назван «Гусевым»).

¹⁰¹ Выступление на 6 заседании съезда по вопросу о месте Бунда в партии («Протоколы», стр. 75 — 76).

¹⁰² В поименных голосованиях в инциденте с «равноправием языков» А. Г. Зурабов, наравне с остальными двумя делегатами Кавказа, Топуридзе и Кнустьянцем, все три раза голосовал вместе с антиискровцами (см. выше примечание 26 к документу 194, стр. 283).

¹⁰³ По вопросу о § 1 устава А. Г. Зурабов в обоих поименных голосованиях голосовал за ленинскую формулировку (см. выше примечание 37).

¹⁰⁴ А. М. Стопани на 2 заседании съезда по вопросу о допущении на съезд группы «Борьба» сказал следующее: «Если допустить на съезд группу «Борьба», то мы должны будем допустить на съезд всякого издателя, всякого автора, вышустившего книгу или брошюру. Мы уделим этому вопросу больше времени, чем стоило бы.» («Протоколы», стр. 35.)

¹⁰⁵ Это выступление Стопани по вопросу о месте Бунда в партии имело место на 5 заседании съезда («Протоколы», стр. 63 — 64).

¹⁰⁶ Здесь отмечены два выступления Стопани при обсуждении проекта аграрной программы: 1) его речь в порядке общих прений по проекту аграрной программы в 19 заседании съезда; 2) внесение им при обсуждении проекта программы по пунктам в 21 заседании следующей редакционной поправки: «Существует много безземельных местностей. По-

*

•

этому не следует ограничиваться отрезками, а добавить «но и те земли, которые служат для этой цели» («Протоколы», стр. 189 — 190 и 208).

¹⁰⁷ См. выше примечание 26 к документу 194.

¹⁰⁸ См. выше примечание 37.

¹⁰⁹ При обсуждении параграфа устава о Совете Партии на 25 заседании съезда Стопани выступал против ленинской формулировки следующим образом: «Выборы Совета съездом не гарантируют состава Совета от случайностей; такой способ выбора далек от того, чтобы в составе Совета не подобрались недружные элементы. Тем более все это относится к выбору съездом пятого члена Совета. Вот почему я решительно против того, чтобы выбирать Совет съездом» («Протоколы», стр. 245).

¹¹⁰ Речь Стопани на 30 заседании съезда в инциденте с «Южным Рабочим» («Протоколы», стр. 290 — 291).

¹¹¹ Речь на 30 заседании съезда по вопросу о редакции Ц. О. — против оставления полностью прежнего состава редакции («Протоколы», стр. 302).

¹¹² См. выше примечание 26 к документу 194, стр. 283.

¹¹³ Речь на 19 заседании съезда в общих прениях по проекту аграрной программы («Протоколы», стр. 188).

¹¹⁴ См. выше примечание 37.

¹¹⁵ Здесь отмечено следующее место из речи С. И. Гусева на 25 заседании съезда при обсуждении параграфа устава о Совете Партии: «Вообще же я думаю, что при настоящем положении невозможно найти такой формы, которая уберегла бы Совет от преобладающего влияния Центр. Орг. Если бы Совет был составлен даже исключительно из представителей Центр. Ком., то и тогда он подчинился бы в настоящее время влиянию Центр. Орг.» («Протоколы», стр. 245).

¹¹⁶ Имеются в виду две речи С. И. Гусева на 30 заседании съезда за распускание группы «Южный Рабочий» («Протоколы», стр. 288 и 290).

¹¹⁷ Речь Гусева на 30 заседании съезда по вопросу о редакции Ц. О. — за выбор тройки («Протоколы» изд. 1924 г., стр. 301 — 302).

¹¹⁸ Речь на 5 заседании съезда по вопросу о месте Бунда в партии («Протоколы», стр. 70 — 71).

¹¹⁹ Две речи на 10 заседании съезда по вопросу о Ц. О. партии («Протоколы» стр. 128 — 129 и 130 — 131).

¹²⁰ См. выше примечание 26 к документу 194, стр. 283.

¹²¹ Два выступления на 20 заседании съезда при обсуждении по пунктам проекта аграрной программы («Протоколы», стр. 200 и 201).

¹²² Здесь отмечено одно выступление «Муравьева» в прениях по § 1 устава на 23 заседании съезда («Протоколы», стр. 229) и его голосование по § 1 устава (см. выше примечание 37).

¹²³ Два выступления на 30 заседании съезда по вопросу о группе «Южный Рабочий» («Протоколы», стр. 289 и 291).

¹²⁴ Здесь отмечены три выступления «Муравьева»: первое — на 30 заседании съезда по вопросу о редакции Ц. О. («Протоколы», стр. 296 — 297), второе и третье — на 36 заседании при утверждении протокола 30 заседания (см. там же, стр. 326).

СОСТАВ ОРГАНИЗАЦИИ «ИСКРЫ» НА СЪЕЗДЕ ¹.

[Февраль — март 1904 г. Женева.]

1. Плеханов	9. Дедов	Собрание
Дейч	10. Троцкий	16-ти
Мартов	Аксельрод	(орган[изация]
Ленин	Засулич	Искры)
5. Сорокин	Старовер	9)3 + 6 рус[ских]
Павлович	Глебов	7)6 + 1 »
Осипов	15. Саблина	
8. Фомин	16. Герц	

¹ Приведенная здесь таблица полного состава членов организации «Искры», участвовавших во втором съезде партии, представляет собою состав последнего, 4-го, собрания организации «Искры» во время съезда. Об этом имеются следующие прямые указания Владимира Ильича в его «Рассказе о II съезде Р.С.-Д.Р.П.»: «4-ое заседание произошло при полном составе всех искряков...» и далее: «После споров и баллотировки § 1 устава имело место последнее (4-ое) заседание организации Искры... Чтобы последний раз попытаться столкнуться, и собрали это собрание 16-ти (членов организации Искры, причем считались, повторю, и совещательные голоса.) («Ленинский Сборник» VI, стр. 226 и 228 — 229.) Курсивом (в рукописи подчеркивавшимся) отмечены «твердые» искрявцы.

- 3) за Ю[жного] Раб[очего] (поп[улярный] орг[ан]).
- Вейсман*⁷
(1 гол[ос]) 1) кол[ебания] о бунде.
2) равнопр[авие] яз[ыков]
3) за Ю[жного] Раб[очего] поп[улярный] орг[ан]
- Базилков*⁸
(1 гол[ос]) 1) равнопр[авие] яз[ыков]
2) воздерж[ание] при уходе б[ун]да (??)
3) путаник в орг[анизац]ионном в[опро]се (за Ю[жного] Раб[очего])

<i>Константинов</i> ⁹ (1 гол[ос])	1) равнопр[авие] яз[ыков] 2) за Ю[жного] Раб[очего] поп[улярный] орган)? мартовце ¹⁰
---	--

¹ Точный смысл данной заметки не выяснен.

² Под данным подзаголовком следует общая характеристика поведения на съезде представителей группы «Южный Рабочий» и примыкавших к ним делегатов Харьковского Комитета. Основная характеристика группы «Южный Рабочий» здесь дана по выступлениям Е. Я. Левина и затем она отнесена к остальным делегатам, за исключением 5-го пункта характеристики (об «убийстве» Рабочего Дела), который относится индивидуально только к Левину. Содержание и смысл перечисленных здесь моментов, характеризующих поведение на съезде группы «Южный Рабочий», указаны выше в тех примечаниях к документам 194 и 195, которые относятся к делегатам съезда «южно-рабоченцам».

³ Не выяснено, о каком именно факте идет здесь речь.

⁴ Нижеследующие четыре пункта представляют основные моменты характеристики Д. П. Калафати как представителя «болота». Содержание и смысл перечисленных здесь моментов его поведения на съезде указаны выше в примечаниях 1 и 3 к документу 194, стр. 278; в примечаниях 32, 28, 29, 30 и 27 к документу 195, стр. 299, 296 и 298.

⁵ Участие Калафати в «вое против Плеханова», повидимому, выразилось только в шикании против указанной выше в примечании 23 к документу 194 (стр. 282) речи Плеханова, так как особого выступления Калафати по этому поводу в «Протоколах» съезда не отмечено («Протоколы», стр. 157).

⁶ Дальше следуют 3 пункта характеристики поведения на съезде И. Н. Мошинского, как представителя «болота». Факты, указываемые Лениным в первом и третьем пунктах, относятся не к самому съезду, а к

^{*} Текст заметок о «Константинове» в рукописи очерчен и перечеркнут синим карандашом. *Ред.*

частным предсъездовским совещаниям делегатов (Vorversammlungen). Об указываемых здесь фактах см. «Ленинский Сборник» VII, документ 63 и примечания к нему 3 и 5, стр. 125 и 130. Содержание второго пункта характеристики отчасти изложено выше в примечании 36 к документу 195 (стр. 300). Кроме того сюда же относится выступление И. Н. Мошинского при возникновении инцидента с «равноправием языков» в конце 16 заседания съезда, когда он заявил, что «...считает вопрос об угнетении языков, выдвинутый окраинами, очень серьезным. Важно, чтобы мы, поставивши пункт об языке в нашей программе, удалили всякое предположение о руссификаторстве, в котором могут подозревать социальдемократов.» («Протоколы», стр. 159.)

⁷ Ниже следуют три основных момента характеристики поведения на съезде Л. С. Цейтлина, как «болота». Не выяснены факты колебаний Цейтлина по вопросу о Бунде, т. к. в «Протоколах» съезда нет никаких указаний на это. Остальные указанные здесь моменты характеристики Цейтлина изложены выше в примечаниях 44 к документу 195 (стр. 300) и 7 к документу 193 (стр. 271).

⁸ Содержание нижеследующих пунктов характеристики А. С. Локермана, как «болота», изложены выше в примечаниях 40 к документу 195 (стр. 300) и 31 к документу 194 (стр. 284), кроме пункта 2-го (о воздержании при уходе бундистов), по поводу которого в «Протоколах» нет никаких указаний.

⁹ Нижеследующие два пункта характеристики поведения на съезде С. Зборовского основаны на следующих фактах. В инциденте с «равноправием языков» его позиция характеризуется, во-первых, следующим выступлением в конце 16 заседания съезда: «*Лостич*» полагает, что ограничения языка урезывается равноправность граждан в пользовании конституционными правами, а не то, что урезывается только право употребления языка.» («Протоколы», стр. 159.) Далее, в первых двух поименных голосованиях по поводу выделения особого пункта о «языке» (см. выше примечание 26 к документу 194, стр. 283) он голосует против такого выделения особого пункта. Наконец, в третьем поименном голосовании он голосует за предложение Мартынова. В инциденте с «Южным Рабочим» в 29 заседании съезда С. Зборовский внес предложение «обсудить вопрос о популярном органе» и в 30 заседании он выступил с следующей речью: «Я уже поднимал вопрос о тесной связи вопроса о «Южном Рабочем» с вопросом о популярном органе. «Южный Рабочий» был таким для всей России. Его читали и распространяли в большом количестве не только на Юге, но и в центральной России и повсюду. Я предлагаю отнести этот вопрос к пункту о партийной литературе!» («Протоколы», стр. 282 и 289).

¹⁰ Позднейшая заметка «мартовец» в отношении С. Зборовского означает, что Ленин сначала относил его к группе «болота», а затем исправил свою ошибку (см. об этом также «Ленинский Сборник» VI, документ 16, «Состав Съезда», стр. 192). В виду этого в рукописи данная заметка и была впоследствии выделена из остального текста (очерчена и перечеркнута синим карандашом).

Шестой документ (198) содержит перечень группировок, набросок диаграммы и описание типов главнейших голосований на съезде.

*** ГРУППИРОВКИ И ТИПЫ ГОЛОСОВАНИЙ
НА ВТОРОМ СЪЕЗДЕ Р.С.-Д.Р.П.**

[Февраль — март 1904 г. Женева.]

	Голоса ¹ :		24	
			20	
			44	
			7	
			51	
Бунд	5 { [9] 8	Мартовцы:	[8]9.	
Р[абочее] Д[ело]	— 3 {	«Наши»:	24.	
Ю[жный] Р[абочий]	— 4 { [11]10		33.	
болото	— [7]6 {		+ 18.	
	18 18		51.	

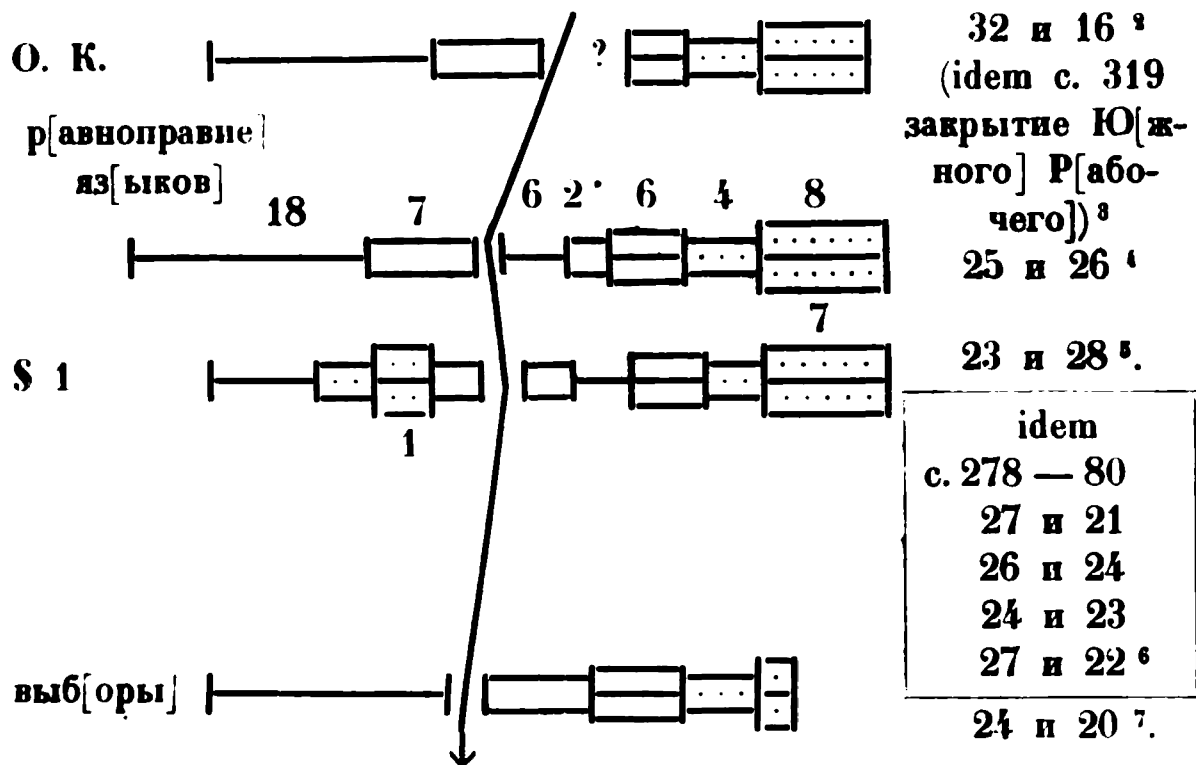
[Пояснительные знаки для обозначения группировок в диаграмме голосований *.]

искр[овцы] посл[едовательные]	_____ (24)	α)	тв[ердые]
и[скривцы] непосл[едовательные]	===== (9)	β)	м[ягкие]
болото	===== (6)	γ)	б[олото]
Ю[жный] Р[абочий] (4)	δ)	Ю[рий] **
б[унд] + Р[абочее] Д[ело] (8)	ε)	б[унд] + Р[абочее] Д[ело]

* Нижеследующий текст пояснительных знаков для обозначения группировок в диаграммах голосований и числа голосов в каждой группировке, расположенный у нас здесь в виде трех вертикальных столбцов, в рукописи расположен в виде трех горизонтальных рядов. Мы изменили расположение текста в видах большего удобства для печатного набора. *Ред.*

** — группа «Южный Рабочий». *Ред.*

[Диаграмма типичных голосований:]

Типы голосований⁸

- А) 1. пр[ограм]ма.
2. уход бунда.
3. привд[ип]иальная резолюция о бунде.
(3) 4 — 6 призн[ание] Искры.
- Б) 1. Инц[идент] с О. К.
2. Закр[ытие] Ю[жного]
Р[абочего]
3. Агр[арная] пр[ограм]ма.
4. Агр[арная] пр[ограм]ма.
5. Закр[ытие] Союза.
6. Постановка вопроса о месте бунда на 1-ое место (30 за,
10 против).
- (стр. 33 т. е. после принятия регламента, с. 28)
- В) Р[авно]пр[авие] яз[ыков] 3 им[енных] (16 всего).

* В тексте рукописи в данном месте диаграммы — явная описка: обозначен «1» голос из числа «искровцев непоследовательных», тогда как на самом деле было 2 голоса — «Костич» и «Посадовский» (см. «Шаг вперед...» и «Протоколы»; в рукописи здесь же внизу приписано: «Посад[овский]» для пояснения, что из числа «искровцев непоследовательных» здесь был также голос «Посадовского» (В. Е. Мандельберга). *Ред.*

Г) § 1 (2 имен[ных])

{ Того же типа
4 о кооптации в центры.
Д) выборы

А)	6	голосований
Б)	6	
В)	16	
Г)	6	
Д)	3	
Σ	37	

¹ Ниже приведено разделение голосов на съезде как по отдельным группировкам, так и по коалициям группировок. Голоса Бунда и «Рабочего Дела», помимо отдельных групп, суммированы также вместе (8 голосов), как общая коалиция антиискровцев. Точно также голоса «Южного Рабочего» и собственно «болота» суммированы (10 голосов), как общая коалиция «болота». Кроме того все эти четыре группы объединены, как оппортунистическое крыло съезда (18 голосов). Показано также деление голосов после ухода со съезда делегатов Бунда и «Рабочего Дела» (5 + 2 = 7 голосов) на твердых искровцев (24 голоса) и на мягких искровцев + остальная коалиция оппортунистического крыла съезда (9 + 11 = 20 голосов).

² Здесь дан набросок диаграммы четырех типов голосований на съезде (Б, В, Г и Д), потом приведенной Лениным в тексте брошюры «Шаг вперед, два шага назад» (Собр. соч., т. V, стр. 417). Как образец голосования типа Б, здесь приведено голосование, которым закончился инцидент с О. К.: за резолюцию Кольцова — 32, за резолюцию Н. А. Айзенштадта — 16 (см. выше примечание 6 к документу 194, стр. 279).

³ Здесь указан второй пример голосования того же типа Б: голосование на 30 заседании съезда по вопросу о группе «Южный Рабочий», — резолюция Малкина о распусшении группы «Южный Рабочий» с поправкой Мартова была принята большинством 31 голоса против 5 при 5 воздержавшихся.

⁴ Здесь, как пример голосования типа В, приведено последнее из трех поименных голосований по вопросу о «равноправии языков» см. выше примечание 26 к документу 194, стр. 283).

⁵ Здесь, как пример голосования типа Г, приведено поименное голосование § 1 устава.

⁶ Как пример голосования того же типа Г, здесь указаны четыре голосования о кооптации в центры (см. выше примечание 34 к документу 194, стр. 284).

⁷ Как голосование типа Д, здесь приведено голосование при выборах в Ц. К. и в Совет Партии, оглашенное на 32 заседании съезда («Протоколы» стр. 314 и 315).

⁸ Ниже в систематизированном виде приведены все *главные типы голосований на съезде* (А, Б, В, Г, Д), группы вопросов, охваченных этими типами, и число голосований каждого типа. Эта таблица представляет собою конспективный набросок общей картины борьбы на съезде, которая подробно изображена в «Шаг вперед, два шага назад» (Собр. соч., т. V, стр. 416 — 421).

КОНЕЦ БРОШЮРЫ ¹.

[Март 1904 г. Женева.]

13. Выборы в центры. Конец съезда.
14. общая картина голосований на съезде.
15. После съезда. Кто кого «осаждают»?
16. Лига. Накануне раскола.
17. Сделка с оппозицией.
18. Новая Искра. Организ[ационные] разногл[асия].
19. Новая Искра. Заигрыванье с оппортунизмом.
20. Два переворота.

¹ Здесь под заголовком: «Конец брошюры» дано оглавление второй половины брошюры «Шаг вперед, два шага назад» после (12-й) главы: «а) Конец прений об уставе» и т. д. Это оглавление представляет первоначальный проект-вариант, который впоследствии, после написания брошюры, был изменен автором, повидимому, в соответствии с изменением содержания глав: 1) цифровой перечень глав был заменен буквенным, 2) был изменен текст большинства заголовков (заголовки: 14 и н, 15, 16 и о, 17 и л, 18, 19 и р, 20 и с), 3) некоторые главы были объединены (главы 15 и 16, 18 и 19) (см. Собр. соч., т. V, стр. 593). Ленин планировал здесь содержание «конца брошюры», повидимому, в тот момент, когда первые 12 глав брошюры были им уже написаны.

СПРАВКА О ЧАСТНОМ СОВЕЩАНИИ ДЕЛЕГАТОВ БОЛЬШИНСТВА 18 АВГУСТА ¹.

[Февраль — март 1904 г. Женева.]

Частное собрание 18 августа было, по моему расчету, во вторник вечером после 28-го заседания съезда.

Субб[ота]	15 авг[уста]	— 22 и 23-ие засед[ания]	(§ 1).
воскр[есенье]	16 авг[уста]	— 24-ое заседание.	
понед[ельник]	17 авг[уста]	25 и 26 засед[ания]	съезда
вт[орник]	18	»	27 и 28
ср[еда]	19	»	29 и 30
ч[етв]ерг	20	»	31 и 32
п[ят]ница	21	»	33 и 34
с[уб]бота	22	»	35 и 36

¹ Данная справка касается частного собрания 24 делегатов большинства, о котором Ленин в «Шаг вперед, два шага назад» говорит два раза: первый раз — в главе «i) Невинно пострадавшие от ложного обвинения в оппортунизме» (Собр. соч., т. V, стр. 370), и второй раз — в приложении к брошюре (там же, стр. 488 — 489). Эта справка приведена Лениным также в его «Дневнике заседаний съезда» («Ленинский Сборник» VI, документ 7, стр. 104; см. там же примечание 106 к этому документу, стр. 122 — 124).

**IV. В. И. ЛЕНИН. ДВЕНАДЦАТЬ ПИСЕМ
К Л. И. АКСЕЛЬРОД-ОРТОДОКС**

ОКТАБРЬ 1901 Г. — ЯНВАРЬ 1903 Г.

ПРЕДИСЛОВИЕ.

Публикуемые ниже письма Ленина к Л. И. Аксельрод-Ортодокс представляют интерес и ценность как материал для биографии Ленина.

Ленин встретился с Аксельрод-Ортодокс на «объединительном» съезде заграничных с.-д. организаций в октябре 1901 г. в Цюрихе (см. воспоминания Аксельрод-Ортодокс «Из прошлого». «Записки Института Ленина», I, стр. 97). Аксельрод-Ортодокс — тогда член заграничной революционной организации «Социал-Демократ», начинающий философ плехановской школы, — незадолго до начала публикуемой переписки (в 1900 г.) кончила курс философских наук со званием доктора философии при бернском университете. В период «Искры», годы 1901—1903, Аксельрод-Ортодокс стояла во главе бернской группы содействия «Искре»; в октябре 1901 г. участвовала на «объединительном» съезде заграничных с.-д. организаций. В 1902—1903 г.г. Аксельрод-Ортодокс сотрудничала в «Заре».

Бернская группа, которую в 1901—1903 г.г. возглавляла Аксельрод-Ортодокс, вела пропагандистскую работу среди широкой русской эмигрантской студенческой молодежи, организовывала лекции по вопросам программы «Искры», вела проработку программы «Искры» в кружках, собирала деньги, организовывала пересылку литературы в Россию и пр. Весной 1903 г. в Берне были организованы курсы для эмигрантов рабочих, на которых Ленин читал лекции по аграрному вопросу (см. там же, стр. 104).

Настоящие письма подготовлены к печати Н. А. Подвойской.

[После 5 октября 1901 г. Цюрих ¹.]

Многоуважаемая Л[юбовь] И[саковна]! Пожалуйста, посадите кого-н[и]б[у]д[ь] *немедленно* переписать главные документы нашего съезда ² и отправьте нам их тотчас на адрес

Herrn dr. Med.
Carl Lehman
Gabelsbergstr. 20a
München.

Нам крайне нужны эти документы *тотчас*, потому что их необходимо показать отъезжающим на днях в Россию друзьям ³. Очень прошу поэтому скорее посадить 2-х — 3-х девиц переписать вот какие документы:

- 1) Жен[евские] резолюции ⁴
- 2) 2 вопроса, предложенные в речи Фрея ⁵
- 3) Заявление Союза о бунде и наш ответ, признающий бунд, но «не касающийся» остального ⁶

4) Поправки Союза к Жен[евским] резолюциям ⁷

5) Заявление группы «Борьбы» ⁸

6) *Нашу декларацию об уходе со съезда* ⁹

одним словом, все бумаги, внесенные в бюро.

Ответьте, пожалуйста, поскорее в Мюнхен (мы сейчас уезжаем).

Жму крепко руку.

Фрей.

¹ Письмо написано Лениным тотчас после ухода искровцев 5 октября 1901 г. с «объединительного» съезда заграничных с.-д. организаций.

² Речь идет об «объединительном» съезде заграничных с.-д. организаций, происходившем в Цюрихе 4 и 5 октября 1901 г. и кончившемся разрывом между искровцами и рабочедельцами (см. 138-ое примечание к IV т. Сочинений Ленина стр. 592 и воспоминания Л. Аксельрод-Ортодокс «Из Прошлого» в «Записках Института Ленина» 1, стр. 97).

Здесь и ниже идет перечисление документов «объединительного» съезда, вошедших затем в брошюру «Документы «объединительного» съезда» (изд. Лиги, 1901 г.).

³ «Отъезжали на днях» в Россию Г. М. и З. Ш. Кржижановские, приехавшие к Ленину по окончании сибирской ссылки договориться о плане создания в России искровской центральной организации (см. октябрьское 1901 г. письмо Н. К. Крупской, В. П. Ногину в «Ленинском Сборнике» VIII, стр. 199 и 12-ое примечание к нему, стр. 200).

⁴ «Женевские резолюции» это резолюции «предварительной» конференции трех заграничных с.-д. организаций («Искра — Заря», «Социал-Демократ» и Союз русских с.-д. за границей), принятые в июне 1901 г. в Женеве (см. письмо Н. К. Крупской и В. И. Ленина от 5 июня 1901 г. в «Ленинском Сборнике» VIII, стр. 151 и примечание 2-ое к нему, стр. 152, а также 108-ое примечание к IV т. Сочинений Ленина, стр. 588). Резолюции эти следующие: (1) «Принципиальная резолюция» (см. брошюру «Документы» объединительного «съезда», Соч., т. IV, стр. 536); (2) «Резолюция относительно террора» (там же); (3) проект организационного соглашения (см. брошюру Союза «Два съезда», стр. 5) и (4) о Заграничном Комитете Бунда (там же, стр. 7).

⁵ См. Соч. Ленина, т. IV, стр. 274.

⁶ Заявление союза, внесенное на первом заседании съезда, и «наш ответ» см. «Документы «объединительного» съезда», стр. 5.

⁷ Поправки Союза см. там же, стр. 7 — 8.

⁸ Заявление группы «Борьба» см. там же, стр. 6.

⁹ См. Соч. Ленина, т. IV, стр. 539.

22/X 01. [Мюнхен.]

Многоуважаемая Л[юбовь И[саковна]!

Простите, что отвечаю Вам не сразу и оч[ень] кратко: опять схватил что-то инфлуэнцоподобное, и голова совсем не годится ¹. По моему, если нельзя составить отчета о съезде, то следовало бы поступить так: перепечатать в последовательном порядке все документы и заявления, внесенные на съезде в бюро (жен[евские] * революции, поправки к ним, заявление союза и наше о бунде, нашу декларацию о выходе и проч.), речей же *никаких* не излагать (не только не пересказывать подробно, но и не излагать вовсе), а только *связать* парой слов эти документы. Мне кажется, эти документы настолько красноречивы и так явно сами за себя говорят, что достаточно их перепечатать (указав только, как, в каком порядке и по какому поводу они внесены resp[ektive]** прочитаны были) — и это будет полным объяснением нашего ухода в глазах всех толковых людей ².

Если вопросов, предложенных Фреем, у Вас нет, то запросите Лейтайзена и Дана: у них, м[ожет] б[ыть], и есть ³.

Попробуйте ограничиться таким сопоставлением документов и перепишите поскорее то, что получится, в Женеву ⁴: там уже напечатают и сделают, м[ожет] б[ыть], маленькие изменения, буде такие потребуются.

Жму руку Ваш
[Приписка Н. К. Крупской.]

Л[юбовь И[саковна]! Посылаю Вам статьи из Нового Слова ⁵. Фрей просит никому не давать их и по миновании надобности прислать обратно.

Всего хорошего.

* В рукописи описка, стоит: «лонд[онские]». *Ред.*

** — т. е. *Ред.*

¹ На свое нездоровье Ленин указывал и Плеханову 21 октября (см. «Ленинский Сборник» III, стр. 266).

² Речь идет о составлении брошюры «Документы «объединительного» съезда».

Согласно предложению Ленина Л. И. Аксельрод-Ортодокс связала эти документы «парой слов» (см. воспоминания Л. И. Аксельрод-Ортодокс «Из прошлого» в «Записках Института Ленина» кн. I, стр. 103). Предисловие к брошюре написано Лениным (Соч. т. IV, стр. 332—334).

³ Из слов Ленина о том, что у Лейтайзена и Дана могли быть документы «объединительного» съезда, можно заключить, что двумя секретарями на съезде от организации «Искры — Зари» и «Социал-Демократ» были Г. Д. Лейтайзен и Ф. И. Дан. Последний огласил на нем заявление об уходе со съезда организаций «Искры» и «Социал-Демократ» (см. брошюру Союза «Два съезда». Женева, 1901 г., стр. 23).

⁴ В Женеве находилась типография Группы «Освобождение Труда». Материал для печатания в типографии проходил через Б. А. Кольцова-Гинзбурга. В этой типографии, перешедшей к Заграничной Лиге революционной с.-д., и была напечатана брошюра «Документы «объединительного» съезда».

⁵ Ленин послал Л. И. Аксельрод-Ортодокс вырванные из журнала «Новое слово» (кн. 8, май 1897 г.) две статьи: 1) С. Н. Булгакова «Закон причинности и свобода человеческих действий» (по поводу статьи П. Б. Струве «Свобода и историческая необходимость») и 2) П. Б. Струве «Еще о свободе и необходимости» (ответ на предыдущую статью С. Н. Булгакова), которые она использовала в своей статье: «О некоторых философских упражнениях некоторых «критиков», напечатанной в «Заре» № 4 и направленной против статьи П. Струве «Свобода и историческая необходимость», которая была напечатана в журнале «Вопросы философии и психологии» январь — февраль 1897 г.

27 XI 01. [Мюнхен.]

Многоуважаемая Л[юбовь] И[саковна]! Спасибо за Вашу книгу¹, которую мне показывала В[ера] Ив[ановна]. Очень и очень жалею, что не удается взяться за ее чтение: во-первых, я очеь бы занят в последнее время брошюрой (против Р[абочего] Д[ела])², а во-вторых, опять расхварываюсь «неопределенной» болезнью. Работа стоит и не знаю, скоро-ли смогу засесть снова! А работа сешная...

Что касается до рекомендации Поповой, то, к моему великому сожалению, я совершенно не гожусь для этого. Лично я не знаю и никогда не знал Попову. Имел дело с ней *только* через Струве (к к[ото]рому, Вы понимаете, с просьбой о рекомендации Вашей книги обращаться нечего и думать. А он ведь— заведующий редакцией изданий Поповой!). Мое обращение к Поповой, след[овательно], скорее бы повлияло в отрицательном смысле.

Но и это еще не все. Я писал недавно (месяц или 1^{1/2}) Поповой, обращаясь к ней *в первый раз* с просьбой выслать мне один экземпляр второго тома Вебба, переведенного под моей редакцией и недавно только вышедшего в свет³. Ни ответа ни книжки до сих пор нет!

С Водовозовой у меня была некогда переписка «любезная», так сказать. Но на последнее (весной писанное!) письмо мое к ней *деловое* она не ответила *вовсе*. Как видите, и тут я совсем не гожусь.

Придется Вам либо поискать кого-и[пбудь] с лучшими связями в литер[атурных] и издат[ельских] кругах, либо обратиться непосредственно к нескольким издателям с приложением Вашей книги. [М[ожет] б[ыть], Филиппов мог бы Вам помочь? Ведь Вы у него печатались! У меня с ним порваны сношения.]

Берг напишет Вам или переговорит с Вами лично: скоро хочет ехать ¹.

Жму крепко руку.

Ваш Фрей.

¹ Книга Л. И. Аксельрод-Ортодокс: «Axelrod, Esther Luba, Dr. phil. der Universität Bern. Tolstois Weltanschauung und ihre Entwicklung» («Аксельрод, Эстер Люба. Д-р философии университета Берн. Мирозрение Толстого и его развитие») — диссертационная работа, напечатанная в Берне в 1901 г. Плеханов советовал Л. И. Аксельрод-Ортодокс перевести эту книгу на русский язык и издать в России. Л. И. Аксельрод обратилась к Ленину с просьбой указать издателя, который взялся бы издать ее в Петербурге. Книга в русском переводе напечатана не была.

² Брошюру против «Рабочего Дела» — «Что делать? Наболевшие вопросы нашего движения» Ленин вплотную стал писать сразу после «объединительного» съезда: «надо будет заняться... брошюрой, давно мною откладываемой» (см. письмо Ленина — Плеханову от 21 октября 1901 г. «Ленинский Сборник» III, стр. 266). Ленин в ноябре 1901 г. был занят работой над брошюрой: «я очень был занят в последнее время брошюрой (против Р[абочего] Д[ела])» пишет он Л. И. Аксельрод-Ортодокс (в настоящем письме). Болезненное состояние, на которое Ленин ссылается в своих письмах периода октябрь-декабрь, мешало ему выполнить быстро эту задачу: «Я все прихварываю и «маюсь» над брошюрой против Р[абочего] Д[ела], которая подвигается чуть-ли не по рачьи», писал Ленин Плеханову 1 декабря (см. «Ленинский Сборник» III, стр. 279); «а брошюра моя плачет» — писал он Аксельрод-Ортодокс 17 декабря (см. ниже письмо 4, стр. 329). 23 декабря работа стала подходить к концу; Ленин писал в этот день П. Б. Аксельроду: «Могли-ли бы Вы теперь просмотреть мою брошюру (книгу?) против экономистов? Если да, я Вам вышлю на днях или в начале той недели половину, ибо хотел бы с Вами посоветоваться» («Ленинский Сборник» III, стр. 283). Брошюра, как устанавливается из письма А. Н. Потресова — В. И. Ленину от 22 марта (там же, стр. 286) вышла в двадцатых числах марта (см. Соч. Ленина, т. IV, стр. 359 и примечание 156, стр. 598).

³ Упоминаемого письма Ленина к О. Н. Поповой в нашем распоряжении не имеется.

Первый том книги «Сидней и Беатриса Вебб. Теория и практика трэд-юнионизма» вышел в 1900 г., второй том, как это видно из настоящего письма, — в ноябре 1901 г.

Ленин приписывает себе здесь только редакцию перевода, на обоих же томах стоит: «Перевод с английского Владимира Ильина». Н. К. Крупская в своих воспоминаниях пишет о распределении времени в с. Шушенском: «С утра мы брались с Владимиром Ильичем за перевод Вебба,

который достал мне Струве» (см. Сборник воспоминаний «О Ленине», Гиз. 1925 г. «Из воспоминаний» Н. К. Крупской, стр. 24).

⁴ В начале декабря Мартов, судя по этому письму и по письму Плеханова в Мюнхен от 17 декабря, был в Швейцарии, по видимому, по конспиративно-организационным делам «Искры».

17/XII 01. [Мюнхен.]

Многоуважаемая Л[юбовь] И[саковна]! Получил три Ваших письма и отвечаю сразу. Приехать решительно не могу ¹: на мне теперь и газета вся лежит и административные дела осложнились заминкой транспортов и путаницей в Россия ², а брошюра моя плачет ³. Запоздал я чертовски! И неподготовлен я вовсе: даже заметку в № 13 Искры прдсил написать Берга ⁴, ибо я давным давно не читал ничего по истории нашего рев[олюцион-ного] дв[ижения]. Напрасно Вы думаете, мне сдается, что Вы не годитесь вследствие настроення публики. Юбилей Пл[е]х[ано]ва — настолько *определенное* по своей физиономии празднество, что на него только и пойдут, вероятно, люди вполне определенного направления и настроення.

Адрес для писем Цветову (Бл[юменфельду]):

Herrn Dittrich Buchbinder.
Schwanthalerstr. 44.
München.

Я сообщаю Вам этот адрес, потому что через меня Ваши письма к нему могут опаздывать на *целых* двое суток! Он живет в другом конце и видаемся мы редко.

«Странное» же письмо с запросом насчет г-жи Д. надо было отправить не к Б[люменфельду], а по приложенному в том же письме адресу ⁵.

Жму руку Ваш Фрей.

¹ Ответ на приглашение приехать в Берн, чтобы выступить на собрании русской колонии по случаю 25-летия со времени речи Г. В. Плеханова на Казанской площади (18 (6) декабря 1876 г.).

Михайловского за его отстаивание «свободы личности», т. е. опять за то же самое» (см. «Заря» № 4, а также «Философские очерки», 1925 г., стр. 146).

³ В 1900 г. в «Жизни» (кн. XII) появилась статья Е. Лозинского: «Неокапитуанское учение о марксизме». В журнале немецкой социал-демократической партии «Socialistische Monatshefte» № 2 (февраль) статья Dr. Eugen Losinsky «Das religiöse Problem im Socialismus» (д-р Евгений Лозинский «Религиозная проблема в социализме»).

⁴ Н. А. Бердяев был сослан в Вологду на три года после ареста в марте 1898 г. по делу Киевского Союза борьбы за освобождение рабочего класса. В 1901 г. Бердяев выпустил свою работу «Субъективизм и индивидуализм в общественной философии». Л. И. Аксельрод написала против этой работы статью для № 2—3 «Зари» «Почему мы не хотим идти назад», в которой характеризовала позицию Н. А. Бердяева таким образом: «Но в том то и суть, что не рвение и не историческая справедливость гонят г. Бердяева, как и его единомышленников, к идеям прежних мыслителей. В этом их неудержимом стремлении «назад» сказывается буржуазный инстинкт, старающийся затемнить революционные задачи современного пролетариата и заставляющий идеологов буржуазии отыскивать такие расплывчатые и неопределенные теории, которые с одной стороны имели бы социалистический вид, а с другой—устраняли бы конкретную революционную сторону социализма.» («Философские Очерки», 1925 г., стр. 121.) Когда статья Л. И. Аксельрод-Ортодокс уже набиралась, в «Мире Божьем» (июнь 1901 г.) появилась новая статья Бердяева «Борьба за идеализм», в которой реакционная позиция Н. А. Бердяева в философии обнаружилась еще резче. С оценкой Н. А. Бердяева, данной Л. И. Аксельрод, были согласны Ленин и Плеханов, обозвавший Бердяева «ведоноском»; остальные же члены редакции «Искры» — «Зари» вывод Л. И. Аксельрод-Ортодокс о буржуазности Бердяева находили ясным, несладким, «упрощенным» («Ленинский Сборник» III, стр. 189, письмо В. И. Ленина — Г. В. Плеханову).

А. А. Богданов был сослан в Вологду на три года (1901 — 1903) из Калуги за пропаганду в кружках. О том, как развивалось отношение Ленина к философии Богданова, см. 5-е письмо В. И. Ленина А. М. Горькому в «Ленинском Сборнике» I, стр. 90. К данному времени Ленин, по видимому, только выжидательно «следил» «за сочинениями Богданова по философии». Богданов в это время сотрудничал в «Научном Обзрении», где в XI книге за 1901 г. была помещена его статья «Что такое идеализм». Как известно из опубликованной переписки редакции «Искры» и «Зари» в ноябре 1901 г. решено было дать рецензию в «Заре» на книгу Богданова «Основные элементы исторического взгляда на природу», на которую должна была написать Л. И. Аксельрод-Ортодокс. Из-за смерти отца она отказалась написать рецензию, и за чтение книги Богданова принялся Плеханов. 17—19 ноября 1901 г. он писал в Мюнхен: «Начав читать Богданова, я очень скоро убедился в том, что если говорить о нем, то надо написать о нем целую статью, а заметкой дело не обойдется. Его философия есть решительное отрицание материализма. А так как мне хотелось бы отстоять материализм, то я и предлагаю Вам

написать для следующей книжки о нем статью» («Ленинский Сборник» III, стр. 273). Статьи этой Г. В. Плеханов не написал. Был ли Ленин тогда согласен с Г. В. Плехановым в оценке книги А. А. Богданова, непосредственных указаний нет.

На наш запрос о философских спорах среди членов вологодской ссыльной колонии А. А. Богданов сообщил нам следующее:

«Я приехал туда в начале 1901 г. и нашел там несколько десятков ссыльных, в числе их группу киевлян с Бердяевым, как теоретиком, во главе (В. Г. Кржижановская, П. Л. Тучапский, Б. Э. Шеп, позже Н. К. Мукалов и др.). Вскоре после этого выступил с философским докладом в духе критического позитивизма С. А. Суворов, работавший там в статистике; Бердяев ему оппонировал, я Суворова поддерживал. Затем я сделал ряд докладов об историческом материализме (большая часть была в журналах, а потом в сборнике «Из психологии общества»). Бердяев обычно оппонировал; он был тогда хороший оратор (лучше нас), но по научным знаниям стоял не высоко, а в философии хорошо знал лишь нео-кантовские школы (лучше нас), отнюдь не позитивные (попадал в неловкое положение по поводу Авенариуса и Маха). Ионемпогу даже киевляне стали колебаться в отношении к нему; среди же остальной колонии перевес уже в 1902 г. был определенно на стороне «реалистов», за Бердяева были только некоторые народоправцы (Вера Дениш, Неклепаев) да беллетрист А. М. Ремизов. В 1902 г. приехал Луначарский и стал сразу резко полемически выступать против Бердяева, которого уже тогда превосходил и как оратор. К Бердяеву же присоединился союзник гораздо более ученый, но мало талантливый, Б. А. Кистяковский. Полемика перешла и в журналы («Вопросы философии и психологии», рецензия Бердяева на мою книгу «Познание с исторической точки зрения», 1902 г. за октябрь и мой ответ, кажется, за декабрь того же года, а может быть в начале следующего, 65-ая книга журнала), по поводу этих статей Б. А. Кистяковский открыто признал, что Бердяев «окофузился с Авенариусом». Затем вышел сборник «Проблемы идеализма», а мы, вологодские «реалисты», организовали в ответ сборник «Очерки реалистического мировоззрения». Нам помогал в редактировании также П. П. Руманцов, который приехал заведывать вологодской статистикой.

К концу 1903 г. влияние Бердяева в колонии свелось на нет, а отношение к нему со стороны с.-д. было вообще ироническое. Он перестал выступать, и до срока ссылки, воспользовавшись своими связями, уехал. Философские интересы в это время уже стали тускнеть, завязалась политическая полемика в колонии с с.-р., там выступала группа Савинова (с ним были Щеголев, Бурни, Мациевский и др.). Я уехал в начале 1904 г., закончив ссылку».

14 VI 02. [Лондон.]

Многоуважаемая Л[юбовь] И[саковна]!

Будьте так добры, передайте или перешлите Арсеньеву (Л[ьву] Гр[игорьевичу]) прилагаемое письмо ¹.

Как Вы поживаете? Как идут Ваши работы? Советую Вам отдохнуть летом; завидую ужасно, что не могу вырваться на отдых, — а нервы мои истрепаны до чертиков.

Жму крепко руку.

Ваш Ленин.

¹ Письма Ленина А. Н. Потресову не сохранилось. Из ответного на него письма А. Н. Потресова от 16 июня (см. «Ленинский Сборник» IV, стр. 118) видно, что это письмо касалось конфликта в редакции «Искры — Зари» по вопросу о том, в каком виде должна печататься статья Ленина «Аграрная программа русской социалдемократии».

Потресов в указанное время лечился на одном из курортов Швейцарии.

Письма к Потресову пересылались, повидимому, через Л. Г. Дейча.

23 VI 02. [Лондон.]

Многоуважаемая Л[юбовь] И[саковна]!

К большому своему сожалению, никак не могу исполнить Вашу просьбу и приехать в Берн ¹. Здоровье мое преплохо, и я, право, не знаю, справлюсь-ли с рефератом в Париже ²: подготовиться не успел, Arbeitsunfähigkeit * почти полная, нервы никуда не годятся. Еслибы можно, — увильнул бы и от Парижа, да уж надуть было бы бессовестно. Если не оскандаюсь в Париже и если поотдохну после него, — тогда постараюсь (м[ожет] б[ыть] уже осенью) непременно катнуть как н[и]б[у]д[ь] к Вам, а теперь ей-ей не могу.

Крепко жму руку и благодарю за сообщение о себе.

Ваш Ленин.

P. S. Жена просит справиться: получено-ли письмо для Л[ьва] Гр[игорьевича], а затем ее письмо о деньгах (с просьбой вытребовать деньги назад или перевести на Рихтера) ³?

¹ Ответ Ленина на приглашение приехать в Берн для прочтения лекции о с.-р. в русской колонии.

² На 27-ое июня 1902 г. был назначен в Париже реферат Ленина против с.-р. Ленин приурочил к этой поездке свидание с родными и свой отдых в местечке Loquivy на Севере Франции.

³ Дело идет о деньгах за литературу (см. письмо Ю. О. Мартова — В. И. Ленину от 13 июня в «Ленинском Сборнике» IV, стр. 113). Повидимому, вышла путаница на почте из-за адреса.

* — неспособность. *Ред.*

Вторник. [11 ноября 1902 г. ¹] Женева.

Многоуважаемая Л[юбовь] И[саковна]!

Насчет реферата я думаю, что надо устроить в субботу. Вчера я читал в Лозанне, сегодня здесь, послезавтра здесь же предполагаются прения. *Пожалуйста*, постарайтесь сделать все необходимое, чтобы устроить *никак не позже* субботы, я думал раньше устраивать в пятницу, но лучше, говорят, в субботу. Мне крайне важно поскорее развязаться и, если нужны прения, я бы думал устроить в воскресенье, не позже. Затем надо еще быть в Цюрихе и там читать.

Думаю ехать в 12.45 в пятницу и у Вас быть часа в 4 с чем-то. Приду с вокзала к Вам. Ответьте, пожалуйста, немедленно, назначен-ли действительно реферат на [пя[тницу]] субботу.

Крепко жму руку.

Ваш Фрей.

¹ Дата этого письма установлена следующим образом. 20 ноября 1902 г. Г. В. Плеханов писал В. И. Ленину (см. «Ленинский Сборник» IV, стр. 163): «Так как Вы на сегодня остаетесь еще в Цюрихе»... 20 ноября 1902 г. падает на четверг. Предполагая, что Ленин был в Цюрихе не больше 3—4 дней, по данным настоящего письма можно установить, что Ленин 10 ноября в понедельник читал реферат «о социалистах-революционерах» в Лозанне, 11 ноября вторник в Женеве, 12 ноября среду был в Женеве на прениях, в пятницу 14 ноября в 12 ч. 45 м. выехал из Женевы и в 4 часа в пятницу же приехал в Берн, 20 ноября четверг был в Цюрихе. Следующее письмо от 28 ноября написано уже «после путешествия» по рефератам.

28 XI 02. [Лондон]

Многоуважаемая Л[юбовь] И[саковна]!

Спасибо за Ваше письмо и за деньги, к[ото]рые получились сегодня.

Красное Знамя ¹ получил; но еще не читал.

После путешествия я чувствовал себя изрядно утомленным, но теперь начинаю «отходить», хотя завтра предстоит еще здесь повторить реферат.

Скучно! Не знаю еще, буду-ли писать брошюру против с.-р. ²

Жму крепко руку.

Ваш Ленин.

¹ «Красное Знамя» — ежемесячное издание Союза русских с.-д. за границей, являлось продолжением «Рабочего Дела» (ноябрь 1902 г. — январь 1903 г.). Всего вышло 3 номера.

² Ленин брошюры против социалистов-революционеров не написал, 14 декабря 1902 г. он писал Г. В. Плеханову (см. «Ленинский Сборник» IV, стр. 189): «... насчет брошюры против с.-р. Л[ев] Гр[игорьевич Дейч] говорил мне и писал Вам, что лучше бы Вам за нее взяться, ибо Вы могли бы кроме критики «догматической» дать и историческую параллель с 70-ми г.г. Я совершенно согласен с Л. Гр., что такая параллель очень и очень важна; мне же, конечно, о ней нечего и думать. Да и вообще я бы очень рад был, еслибы Вы взялись за эту брошюру. У меня к ней и душа не очень лежит... а нужна она против с.-р. непременно, их обязательно надо обстоятельно и со всех сторон разобрать по косточкам. Вредят они нам и делу отчаянно». В нашем распоряжении нет ответа Плеханова на предложение Ленина. 19 декабря Ленин писал Плеханову «Получил Ваше письмо и спешу ответить. Итак брошюру Вы пишете. Это очень меня радует. В фельетоне Искры очень хорошо бы поместить нек[ото]рые главы брошюры и в том числе названную Вами. Буду ждать ее на той неделе: иначе не попадет в № 30. Желательно, ч[то]бы по-

пала, ч[то]бы нападать на с.-р. без остановки» (см. там же, стр. 192). 27 декабря 1902 г. Плеханов писал Ленину: «Завтра или, — крайний срок — после завтра высылаю свой фельетон *Пролетариат и крестьянство. 1. Небольшая историческая справка*. Надеюсь, будете довольны». Статья «Пролетариат и крестьянство», помещенная в ММ 32 — 35 и 39 «Искры», написана Плехановым для брошюры против социалистов-революционеров, которая осталась незаконченной. 28 января Ленин снова возвратился к мысли написать брошюру. Он писал Плеханову: «Видели брошюрку Рудина с.-р. («К крестьянскому вопросу») ? Нахальнейшие прохвосты! У меня за Рудина и за № 15 о социализации *отчаянно* руки чешутся! Напишите мне, *пожалуйста*, пишете-ли Вы брошюру и каких размеров, когда думаете кончить? Но следовало бы заполнять Искры ими: куда бы лучше брошюру с разбором *всех сторон*, теперь транспорта идут: мы бы их убили деловым и принципиальным разбором по существу. Стоит-ли мне писать против Рудина? Как Вы думаете? У меня мелькнула мысль: написать статью против Рудина и издать особо «статьи против с.-р.» вместе с Революционным Авантюризмом» (там же, стр. 208). Плеханов ответил на это в начале февраля: ... «Вы сделали бы чрезвычайно хорошо, если бы немедленно же ответили ему [Рудину. Ред.] брошюрой. В той же брошюре надо было бы, конечно, и «социализации» коснуться. И чем скорее Вы это сделаете, тем лучше». . . «А мне Вы несколько не мешаете. Если бы нам и пришлось коснуться одного и того же предмета, то что же за беда? Тем лучше. А брошюру я пишу. Теперь сижу за главой: «Пролетариат и крестьянство», часть которой думаю поместить в виде фельетона в «Искре». (Я думаю назвать брошюру: «*Наши разногласия*». Часть вторая)». Брошюра Ленина «Революционный авантюризм», вышедшая отдельным оттиском из № 23 и № 24 «Искры», не имеет других статей и, повидимому, была выпущена раньше, чем встал вопрос об отдельной брошюре против социалистов-революционеров.

18 XII 02. [Лондон.]

Многоуважаемая Л[юбовь] И[саковна]!

Получил сейчас Ваше письмо и спешу ответить, чтобы поздравить с таким громадным приобретением, как Ставский. У нас в письмах из Ростова п/Д называлась его фамилия, но я вычеркивал ее, боясь скомпрометировать человека. Прилагаю № 29 Искры для Вас и для него, чтобы поскорее показать ему наше описание событий¹. Прилагаю и письмо к нему с просьбой насчет брошюры о ростовских событиях².

Далее, насчет «Миши наборщика». Я такой ключки не знаю, но названного им Вас[илия] Андр[еевича] Шелгунова знаю и работал с ним вместе. Передайте поэтому, пожалуйста, «Мише» привет от меня лично, раз Ш[елгунов] говорил ему обо мне, и просьбу написать нам обо всем поподробнее т. е. и о делах и о себе, *кто* он такой и каковы его планы теперь, надолго-ли он заграницу и проч. Вам придется уже, право, позаяться с этими людьми: очень важно вполне привлечь их. Если нет никакой возможности для Вас тратить теперь время, то направьте их в Цюрих или в Женеву к нашим. М[ожет] б[ыть] нам удастся вскоре послать к Вам на подмогу молодого и очень энергичного и способного товарища отсюда (ключка: «Перо»).

Да, насчет Одессы «Миша» ошибается: мы имеем оттуда письма с «поля действия». Там есть Ю.Р.С. (Южный революц[ионный] союз с.-д.) и Комитет³. Последний — «борьбистский», анти-искровский. Первый ближе к Искре, но еще *не совсем* «наш». Од[есский] Ком[итет] выпустил № 3 «Раб[очего] Слова» (печатная газета) Ю[жный] Р[еволюционный] С[оюз] печатает листки. К какой же «группе» принадлежал «Миша»? Ю. Р. С., Од[есского] Ком[итета] или еще к какой?

Поручения насчет Питера и Москвы жена исполнит т. е. напишет, кому следует¹.

Жму руку Ваш Ленин.

¹ Ростовская «ноябрьская» всеобщая стачка 1902 г., происходившая с 17 (4) ноября по 9 декабря (26 ноября) 1902 г., явилась «следующим шагом» (по выражению Ленина) развития рабочего движения в России от экономической борьбы к вооруженному восстанию. Стачка характеризовалась ярко и смело выраженным политическим характером. Стачкой руководил Донской Комитет, разделявший искровские принципы. В состав Комитета входили: С. П. Гусев, А. Локерман, Н. И. Ставский, Тищенко (рабочий), Мочалов («Амвросий»), Михайлов («Зека») (после 1905 г. провокатор), А. Бранловский (недолго до стачки уехавший за границу), А. Стачинский (автор статьи «Ростовская стачка 1902 г.», см. «Пролетарская Революция» № 12 (71) за 1927 г., стр. 141).

В № 29 «Искры» (декабрь 1902 г.) помещены: статья с описанием событий «Борьба ростовских рабочих» и передовая Ленина «Новые события и старые вопросы» (см. Соч. т. V, стр. 206), посвященная итогам ростовской ноябрьской стачки.

² Письмо к Н. И. Ставскому содержало просьбу о присылке материалов о ростовской стачке для брошюры; письма этого в нашем распоряжении нет.

³ Южный революционный союз социал-демократов (сентябрь — декабрь 1902 г.) образовался в сентябре 1902 г. из отколовшихся членов Одесского Комитета: Д. Новомирский, Коган, Гандер, М. Мсерсон. Последние входили в 1901 г. в оппозиционную к направлению Одесского Комитета «Южную революционную группу социал-демократов» (см. «Ленинский Сборник» VIII, документ 42, примечание 3, стр. 207 и воспоминания Д. Новомирского «Из истории одесского подполья» в «Пролетарской Революции» № 4 (63) за 1927 г., стр. 181), провалившуюся в феврале 1902 г. В декабре 1902 г. искровская группа в Одессе во главе с Р. С. Зомлячкой добилась того, что союз к январю 1903 г. слился с организацией «Искры».

В № 31 «Искры» от 14 (1) января 1903 г. в отделе «Из Партии» помещена следующая заметка об южном революционном союзе с.-д. «В начале сентября этого года в Одессе из местного Комитета нашей партии выделилась группа лиц и образовала самостоятельную организацию под названием «Южного Революционного Союза Соц.-Демократов». Эта организация издала целый ряд прокламаций (манифест об образовании организации, Ко всему русскому народу, К новобранцам, К сельской интеллигенции, 14 декабря), брошюры: «Голод и самодержавие» и «К ростовским событиям», с послесловием «Чему учит ростовская стачка». От этой организации мы только что получили следующее заявление: «Ю. Р. С.-Д. заявляет всем товарищам, что, сходясь во всех своих взглядах с «Искрой», считая насущной задачей нашей партии возможно скорое и прочное объединение всех революционных сил и видя в «Искре» един-

ственную организацию, способную довести до конца начатую ею громадную работу по организации партии Ю. Р. С. С.-Д., по предложению «Искры», решил прекратить свое существование в качестве самостоятельной организации и, сливаясь с организацией «Искры», будет всеми силами содействовать ей в ее организационной работе.»

Одесский Комитет, единственный из комитетов России, поддерживал группу «Борьба», будучи связан с нею через Д. Б. Рязанова и Ю. М. Стеклова, заложивших первые с.-д. кружки в Одессе в начале 90-х годов. В Одесский Комитет в указанное время входил С. Зборовский, делегат на втором съезде от Одесского Комитета. Комитет выпускал нелегальную газету «Рабочее Слово».

¹ О каких поручениях идет речь, не выяснено.

15 I 03. [Лондон.]

Многоуважаемая Л[юбовь] И[саковна]!

Получил материалы ростовцев (это, вернее, только еще намек на материалы!) и письмо троих из них¹. В № 31 не успею. И, знаете, по моему, не стоит его печатать: нехорошо как-то это пахнет, что трое бежавших за границу заявляют о своей солидарности!

Почему бы им не написать в Рост[ов] н/Д. вместо этого, чтобы *Донск[ой] Комитет* (к[ото]рый ведь их знает и им верит, конечно) — 1) прислал заявление о солидарности и 2) дал нам *официальное* поручение издать брошюру о Ростове? Не лучше ли подождать немного *такого* заявления, чем печатать частное письмо?

Или у них не действуют адреса в Ростове? Если да, пусть дадут все указания и мы постараемся послать кого-н[и]б[у]дь для восстановления связи.

Жму руку Вап[у] Лен[ин].

¹ Брошюру о ростовских событиях несколько позднее написал Мочалов, и она вышла в изд. Лиги в марте 1903 г. под названием: «Ампротский. Правда о ростовских событиях» с пред. ред. «Зари» и прил. статья: «Значение ростовской стачки» (статья принадлежала Г. В. Плеханову).

По прибытии за границу И. И. Ставский, Мочалов («Афанасий») и З. Михайлов («Зека») написали в редакцию «Искры» письмо о своей солидарности с ее принципами (рукопись письма хранится в архиве Института Ленина). Письмо ростовцев в «Искре» не появилось, а в № 35 «Искры» от 14 (1) марта 1903 г. появилось письмо Донского Комитета «Ко всем социал-демократическим организациям России», сообщающее о его солидарности с «Искрой» «по всем вопросам программы, тактики и организации».

27. I. 03. [Лондон.]

Многоуважаемая Л[юбовь] И[саковна]!

Жалею, что не могу Вам тотчас послать «Проблем идеализма»¹: они у В[еры] И[ваповны]. Попрошу у ней, а Вам пока посоветую написать А[лександр] Н[иколаевичу] (Mr. Potresoff, Pension Pilivet, Montreux): у него есть и м[ожет] б[ыть] не нужно.

Жму крепко руку

Ваш Лен[ин].

¹ «Проблемы идеализма. Сборник статей С. Н. Булгакова, Е. Н. Трубецкого, П. Г. и др. Под ред. Ш. Н. Новгородцева. Московское психологическое о-во».

Л. И. Атсельрод-Ортодокс написала для № 5 «Зари» статью с критикой этого сборника под названием: «О проблемах идеализма». № 5 «Зари» не вышел, и статья была выпущена отдельной брошюрой в издании уже новой «Искры» в конце ноября 1903 г.

**У. В. И. ЛЕНИН. ЗАМЕЧАНИЯ НА КНИГУ
Н. И. БУХАРИНА: «ЭКОНОМИКА ПЕРЕ-
ХОДНОГО ПЕРИОДА»**

МАЙ 1920 Г.

Замечания Ленина на книгу Н. Бухарина: «Экономика переходного периода» охватывают почти полностью все основные вопросы, изложенные автором указанной книги. Помимо отдельных заметок, пометок и подчеркиваний, в конце книги имеется общий отзыв Ленина и его «resensio academica» о работе Бухарина.

Насколько тщательно просматривал Ленин указанную книгу, можно судить не только по его многочисленным замечкам и пометкам, но и по корректурным исправлениям в тексте (последние нами не воспроизводятся).

Большинство надписей сделаны химическим карандашом; лишь в главе IV, на стр. 56—67 (книги Н. И. Бухарина) имеются пометки простым карандашом.

Здесь мы воспроизводим лишь те места книги Бухарина, которые так или иначе отмечены Лениным. Все надписи и пометки сделаны Лениным на различных полях книги (справа и слева, сверху и внизу). Здесь мы их располагаем для удобства читателя на полях лишь с одной стороны. Текст книги Н. И. Бухарина набран петитом, а замечания Ленина корпусом. Все подчеркивания и отчеркивания, имеющиеся в тексте книги точно переданы посредством линеек и значков. В тех случаях, когда Лениным зачеркнуты отдельные слова в тексте Бухарина, мы оговариваем это в соответствующих сносках. Цифры в квадратных скобках в тексте Бухарина обозначают страницы книги.

Необходимо отметить, что в VII главе «Экономики» («Общие организационные формы переходного периода») по вопросу о государственном капитализме Бухарин повторяет и развивает взгляды, ранее изложенные им в статье «Некоторые основные понятия современной экономики» («Коммунист», № 3 от 16 мая 1918 года), направленной против основных положений Ленина о государственном капитализме, выдвинутых им в 1918 году.

Н. Бухарин.

ЭКОНОМИКА ПЕРЕХОДНОГО ПЕРИОДА

Часть I

ОБЩАЯ ТЕОРИЯ ТРАНСФОРМАЦИОННОГО ПРОЦЕССА.

Москва 1920.

ПРЕДИСЛОВИЕ.

[5] Предлагаемая работа имеет своей задачей ниспровержение обычных, вульгарных, quasi-марксистских, представлений, как о характере того *Zusammenbruch's* *, который предсказывали великие творцы научного коммунизма, так и о характере процесса превращения капиталистического общества в общество коммунистическое...

ну, слава богу: хоть не «трансформации», и не вообще, а известно чего во что!

?? «важнее», чем класс!

?←
уФ!!←
ной ценой платит человечество за пороки капиталистической системы. И только такой класс, как пролетариат, класс - Прометей, сможет вынести на своих плечах неизбежные муки переходного периода....

только «познавательная ценность»? а не объективный мир отражающая? «стыдливый»... агностицизм!

Или мне распространяться о том, что путеводной нитью для автора был метод Маркса, метод, познавательная ценность которого только теперь стала во весь свой гигантский рост.

* — крушения. Ред.

ГЛАВА I.

СТРУКТУРА МИРОВОГО КАПИТАЛИЗМА.

[7] *Теоретическая* политическая экономия есть наука о социальном хозяйстве, основанном на производстве *товаров*, т. е. наука о неорганизованном социальном хозяйстве.... Маркс.... в своем учении о товарном фетишизме дал блестящее социологическое введение в теоретическую экономию.... В самом деле, лишь только мы возьмем организованное общественное хозяйство, как исчезают все основные «проблемы» политической экономии....

[8].... Таким образом, конец капиталистического товарного общества будет концом и политической экономии.

Итак, политическая экономия изучает *товарное* хозяйство.

Совершенно безразличным является для чистой теории, насколько велик *объем*, какова пространственная характеристика данного общественного хозяйства. Как раз поэтому Маркс и издевался так над названием «национальная экономия», которое облюбовали патристические немецкие профессора. Точно также сравнительно второстепенным для абстрактной теории является вопрос о том, кто выступает в качестве субъекта отдельного хозяйства....

Современный капитализм есть капитализм мировой. Это значит, что капиталистические производственные отношения господствуют во всем мире и связывают все части нашей планеты крепкой экономической связью. В наше время социальное хозяйство конкретно выражается в хозяйстве мировом....

[10], ... структура современного капитализма такова, что субъектами хозяйства выступают

) Две неверности: 1) определение шаг назад против Энгельса; 2) тов[арное] уф! пр[ои]зв[о]дство] есть *тоже* «орг[ани]з[о]в[а]нное» х[о]з[яй]-ство.

неверно. Даже в чистом ком[муни]зме хотя бы отношение $I v + m k$ II с? и накопление?

не только!

?

как раз не поэтому

?

не во всем

не только
и «уничтожил»

коллективно-капиталистические организации —
«государственно-капиталистические тресты».

Финансовый капитал уничтожил анархию
производства внутри крупных капиталистиче-
ских стран.

[11]... В частности под общественным разделе-
нием труда разумелось и разумелось разделение
труда между отдельными предприятиями....

[12 — 13]... мы будем различать три рода кон-
курентной борьбы.

1) *Под конкуренцией горизонтальной* мы бу-
дем разуметь конкуренцию между однородными
предприятиями. Здесь анархия, выражающаяся
в конкурентной борьбе, ни на какое обществен-
ное разделение не опирается.

2) *Под конкуренцией вертикальной* мы будем
разуметь борьбу между разнородными предприя-
тиями, раздельное существование которых выра-
жает факт общественного разделения труда.

3) Наконец, под *комбинированной (сложной)*
конкуренцией у нас будет пониматься борьба, ко-
торую ведут комбинированные предприятия, т. е.
капиталистические единицы, объединяющие раз-
личные отрасли производства, т. е. превращающие
общественное разделение труда в *техническое* раз-
деление.

[14] ... Капиталистическое «народное хозяй-
ство» превратилось из *иррациональной системы*
в рациональную организацию, из бессубъектного
хозяйства в хозяйствующий субъект. Это пре-
вращение дано ростом финансового капитализма
и спайкой между экономической и политической
организацией буржуазии. Вместе с тем отнюдь
не уничтожилась ни анархия капиталистического
производства вообще, ни конкуренция капита-
листических товаропроизводителей....

[15] ... Вертикальной и сложной конкуренции со-
путствуют *методы непосредственного силового*
давления. Поэтому система мирового финансового
капитала неизбежно влечет за собой *вооруженную*

? насильствен-
ного? («важнее»)
не «поэтому» и

* Замечание Ленина относится одновременно к терминам «верти-
кальной» и «комбинированной» сложной конкуренции. *Ред.*

борьбу империалистских конкурентов. Здесь и ле-
жит основной корень империализма.

[16] В результате войны мы видим те же явления, что и в результате кризиса: наряду с разрушением производительных сил, уничтожение мелких и средних мировых группировок (гибель самостоятельных государств) и возникновение еще более громадных комбинаций, растущих за счет погибающих групп.

[17] Современное мировое хозяйство есть не только *товарное* хозяйство, но и *капиталистическое* товарное хозяйство. И противоречия между различными частями этого хозяйства лежат в *двух* главных плоскостях: в плоскости анархического соотношения между предприятиями и в плоскости анархического строения общества, как общества *классового*....

ГЛАВА II.

ЭКОНОМИКА, ГОСУДАРСТВЕННАЯ ВЛАСТЬ И ВОЙНА.

[19] Всякое классовое общество есть механизм, производящий прибавочный продукт, поступающий в распоряжение одной части этого общества. Этот прибавочный продукт может принимать форму ценности (напр., капиталистическое хозяйство) или оставаться просто продуктом (рабовладельческое хозяйство). Поставим теперь самый общий вопрос: как возможен этот процесс аккумуляции? Как возможно существование такой системы, которая таит в себе колоссальное внутреннее противоречие?....

Ответ ясен. Если такая система существует, то должно существовать нечто, что является

не «здесь». Колонии были и до имп[ериали]зма и даже до промыш-
л[енного] кап[ита-
ли]зма.

игра в аналогии. Иногда *создание* «самостоят[ель-
ных]» государств означает усиление импер[иали]зма.

почему и причем
это «как»?!!?

добавочным фактором, скрепляющим расколотое общество, подавляющим (в «грубо» физическом и «тонко» идеологическом смысле) сопротивление угнетенных классов....

Нехорошее
«Однако»...

Однако не следует думать, что государство есть нечто, стоящее над обществом и над классами. Никаких надклассовых элементов в обществе не существует.... Отсюда ясно, что государственная организация может быть только и исключительно организацией господствующего класса, или, как писал еще Энгельс, «государство есть организация владеющих классов для обороны против классов, не имеющих собственности»¹⁾.

оч[ень] хорошо!

2) ... Государственная организация есть самая широкая организация класса, где концентрируется вся его сила, где сосредоточены орудия механического давления и репрессии¹⁾, где господствующий класс организован именно как класс, а не как частичка или маленькая группка класса....

Лориа² совсем не из той оперы.

¹⁾ Fr. Engels: «Der Ursprung der Familie, des Privateigentums und des Staates». 3. Aufl. 1889. S. 138. «La politique n'est qu'une méthode de persistance, un instrument de conservation et d'extension de la propriété». (Achille Loria: «Les bases économiques de la constitution sociale». 2 éd. Paris. 1903. p. 362) .

оговорить бы: даже неглупые буржуа (Дельбрюк)³ понимают это лучше, чем Каутские, Отто Бауэры и К°.

¹⁾ Ср. Hans Dellbrück: «Regierung und Volkswille», s. 133 **. «Где в конце-концов заключается действительная сила? Она — в оружии. Решающий для внутреннего характера государства вопрос есть поэтому всегда вопрос о том, кому принадлежит армия»....

²⁾ Фр. Энгельс: «Происхождение семьи, частной собственности и государства». 3 изд. 1889, стр. 138. «Политика есть только способ увековечения, средство для сохранения и расширения собственности». (Ахилл Лориа: «Экономические основы общественного строя», 2 изд. Париж. 1903, стр. 362.) Ред.

³⁾ Ср. Ганс Дельбрюк: «Правительство и воля народа», стр. 133. Ред.

[22] Для Маркса все социальные явления историчны, и именно в их исторической определенности Маркс и ищет их конститутивный признак... Не то «существенно» в государстве, что оно централизованный аппарат, а то, что этот децентрализованный аппарат воплощает в себе определенное отношение между классами, а именно — отношение господства, власти, порабощения и угнетения, аппарат, который *исчезнет* вместе с исчезновением классов и последней формой классового господства — диктатурой пролетариата ¹⁾.

«Конститутивный признак социальных явлений» ---- нехорошо!

¹⁾ Эту точку зрения социал-демократия совершенно извратила. Автор настоящей работы еще в начале войны усиленно выдвигал ее в ряде газетных и журнальных статей: в голландской «*De Tribune*» (статья «*De Nieuwe Lifeigenscar*», 25 november 1916 и сл.), в органе норвежских левых «*Klassenkampen*», в бременском журнале «*Arbeiterpolitik*»; наконец, в журнале «*Jugendinternationale*» (Швейцария), равно как и в полемических статьях в нью-йоркской газете «*Новый Мир*».... Прекрасное освещение вопроса с подбором соответствующих цитат из Маркса-Энгельса читатель найдет в книжке товарища *Ленина*: «Государство и Революция». Подобно социал-демократам, не поняли коммунистического учения Маркса и буржуазные профессора. Так, *Ad. Wagner*, напр., пишет («*Staat in nationaloekonomischer Hinsicht*», Handw. d. Staatsw.), что социалистическое «государство» имеет все признаки государства «в высочайшей степени» (*in höchster Potenz*), ибо классовый характер современного государства есть лишь продукт «злоупотреблений» (совсем как у Бем-Баверка, по которому ростовщичество есть «злоупотребление», а прибыль останется и в социалистическом государстве, где она будет произрастать на деревьях). *Jellinek* («*Allgemeine Staatslehre*») * точно также «понимает» Маркса, как и *Wagner*. Только он приходит в священный ужас от «*Machttheorie*» ** и заявляет, что «практические

* Еллинек («Общее учение о государстве»). *Ред.*

** — теория силы. *Ред.*

!!
 уф! Это все равно,
 как если бы химик
 на стр[анице] 24
 курса химии ска-
 зал об «есте-
 ств[енно] истор[и-
 ческой] точке
 зрения». А какая
 против нее?
 Психологическая?
 zu einfach u[nd]
 ungenau **

не один >

а иногда «средство»
 (слово неудобное)
 распадаются этого
 строя.

ее последствия состоят не в упрочении, а в разрушении государства» (175) и что эта теория «прокладывает дорогу перманентной революции»....

[24] Но если война есть функция государства, есть государственная власть *in actu* * и если, с другой стороны, само государство, как аппарат, есть средство укрепления и расширения определенных производственных отношений, то ясно, что война и производит в первую голову эту «работу».... Чтобы ответить на вопрос о «сущности» войны, нужно поставить этот вопрос так же исторически, как и вопрос о государстве. Тогда мы будем иметь и схожий ответ, а именно, что война, с социологической точки зрения, есть средство воспроизводства тех производственных отношений, на основе которых они возникает.

[25] Каждый производственный тип имеет и соответствующий тип государства, а каждому типу государства соответствует совершенно определенный тип войны.

Приведем несколько примеров. Пусть у нас будет рабовладельческое хозяйство. Тогда и государство есть не что иное как государство рабовладельцев, а война этого государства есть не что иное, как средство расширения рабовладельческого строя, расширения воспроизводства рабовладельческих производственных отношений. Так называемые колонизальные войны Испании, Голландии, Франции и проч. были войнами торгово-капиталистических государств.... Когда промышленный капитал и его государственные организации повели борьбу за рынки сбыта, войны стали подчинять «отсталый» мир господству промышленного капитала....

* — в действии. *Ред.*

** — чересчур просто и неточно. *Ред.*

[26] Социалистическая война есть *классовая война*, которую нужно отличать от просто *гражданской войны*. Последняя не есть война в собственном смысле этого слова, ибо она не есть война двух государственных организаций...

уф! ох! караул!!

totale Konfusion hervorgerufen durch zu grosse Liebe des Verfassers Begriffsspiel zu üben u[nd] dasselbe für «Soziologie» zu erklären....*

Г Л А В А III.

КРАХ КАПИТАЛИСТИЧЕСКОЙ СИСТЕМЫ.

[27] Столкновение различных частей мировой капиталистической системы, которое выражало конфликт между ростом производительных сил этой системы и ее анархической производственной структурой, было... конфликтом государственно-капиталистических трестов. Объективная потребность, которую выдвинула история в порядок дня, есть потребность в организации мирового хозяйства, то-есть превращения *бессубъектной* мировой хозяйственной системы в хозяйствующего субъекта, в планомерно действующую организацию, в «телеологическое единство», в организованную систему ...

[28]... в узких пределах отдельных государственно-капиталистических трестов первая стадия войны была стадией внутренней реорганизации капиталистических производственных отношений в сторону планомерности и организованности *частичных систем*, борющихся между собой....

[33]. Типы организационной связи в их конкретной формулировке здесь [в империалистском государстве. *Ред.*] различны; они отличаются своим функциональным характером: здесь перед нами имеется и *планомерная организация*, когда создаются новые устойчивые производственно-технические единицы (примером этого могут слу-

* — полная путаница, проистекающая от чрезмерной любви автора упражняться в игре понятиями, выдавая это за «социологию». *Ред.*

жить принудительные тресты, централизующие ряд прежних производственных объединений, государственных монополии и т. д.); здесь имеется и простое «регулирование» (например, принудительная Absatz-und Einnahme-Pflicht²⁾; наконец, здесь есть и еще более низкий элемент организующего процесса — нормировка³⁾; примером последней может служить таксация цен....

[33 — 34].... Проникновение банкового капитала в промышленность вело к консолидации предприятий (созданию «фузий», комбинированных трестов и т. д.). Следовательно, в этих случаях организующие процессы идут из сферы обращения в сферу производства: это происходит потому, что процесс обращения есть составная часть общего «процесса в целом», процесса воспроизводства, который имеет «принудительную закономерность» для всех своих частей и фаз¹⁾.

²⁾ Термины взяты в том значении, в котором они употребляются тов. А. Богдановым⁴⁾. См. его статью о тенденциях пролетарской культуры в «Пролетарской Культуре», а также «Всеобщую организационную науку».

¹⁾ Т. А. Богданов предпочитает видеть во всем организационном процессе во время войны один лишь «карточка», т. е. один лишь процесс нормировки, возникший на почве регресса производительных сил. На самом же деле, процесс нормировки неизмеримо глубже по своему значению. Регресс производительных сил вовсе не исключает здесь прогресса организационных форм капитализма X. Так бывало и в «нормальное время», а именно во время кризисов, когда временный регресс производительных сил сопровождался ускоренной централизацией производства и возникновением капиталистических организаций. Такую — mutatis mutandis⁵⁾ — ошибку делал и Энгельс, когда говорил о синдикатах и трестах. Этой ошибки не нужно повторять теперь.

³⁾ Мы имеем здесь (во время войны, *Ред.* не расширенное воспроизводство и даже не про-

× Маркс говорил проще (без выкрутас с «терминами» и «системами» и социологиями) и говорил вернее об обществлени. Автор дает ценные и новые факты, но ухудшает, verballhornit теорию Маркса «социологической» схоластикой.

))) NB

⁴⁾ обязательство сдачи и приобретения. *Ред.*

⁵⁾ — в соответствующем изменении. *Ред.*

стое производство; мы имеем здесь все растущее недопроизводство. Такой процесс можно обозначить, как расширенное отрицательное воспроизводство. Это и есть война, рассматриваемая с экономической точки зрения. Реально-проходящий процесс есть, таким образом, расширенное отрицательное воспроизводство....

42) ...классы представляют из себя, прежде всего, группы лиц, объединенных общими условиями и общей ролью в производственном процессе, со всеми вытекающими отсюда последствиями для процесса распределения....

[43 — 44] Капитализм есть антагонистическая, противоречивая ✕ система. Но классовый антагонизм, расщепляющий общество на два основных класса, последовательно проведен повсюду. Следовательно, структура капитализма есть монистический антагонизм или антагонистический монизм.

Мы брали общество, как систему элементов in natura....

[46] ...Конкретное положение дел в экономике Европы 1918 — 1920 гг. ясно показывает, что этот период распада наступил и что нет никаких ✕ симптомов возрождения *старой* системы произ-

уф!
караул!

? классы представляют из себя прежде всего «группы лиц» (не точно сказано) различающихся положением в общественном строе производства и различающихся так, что одна группа может присвоивать себе труд другой группы.

✕ архивне точно. Антагонизм и противоречие совсем не одно и то же. Первое исчезнет, второе останется при социализме уф!

караул!

✕ ein bischen zu viel qui prouve trop**...

* — немножко много. *Ред.*

** Здесь Ленин имеет в виду следующую пословицу: «Qui prouve trop, il ne prouve rien» — «Кто доказывает слишком много, тот ничего не доказывает». *Ред.*

это (след[ующая]
фраза) не вышло
«наоборот».

вот это верно

оч[ень] хорошо и
было бы еще луч-
ше, если бы вме-
сто «типа связи»
сказать *проще*.

водственных отношений. **Наоборот** #. Все конкретные данные указывают на то, что элементы разложения и революционного разрыва связей прогрессируют с каждым месяцем. Теоретически это вполне понятно. В самом деле. Ведь капиталистическое общество, расколотое на классы, может существовать только тогда, когда психология гражданского мира является, так сказать, общезначимой; другими словами, только тогда и до тех пор, пока рабочий класс в его целом, эта важнейшая производительная сила капиталистического общества, молчаливо «соглашается» выполнять *капиталистическую* функцию. Раз эта предпосылка исчезла, дальнейшее существование капиталистического общества становится невозможным.

[47] ... «Завоевание государственной власти пролетариатом» есть *разрушение буржуазной и организаций новой государственной системы*, при чем и элементы распавшегося старого отчасти разрушаются, отчасти берутся в новых сочетаниях, в новом типе связи....

Далеко не так ясен процесс трансформации производственных отношений. Здесь необычайно живучими оказались те представления, которые были преобладающими в области теории политических переворотов. Типичным в этом отношении может служить рассуждение Р. Гильфердинга о том, что захват шести банков («головки») пролетариатом передает в распоряжение последнего всю промышленность, *потому что* при финансово-капиталистических производственных отношениях банки являются организационными узлами производственно-технической системы — «всего аппарата». *Эмпирически* доказано, что ничего подобного не происходит, ибо реально захват банков лишь подрывает командную власть капитала. Почему? Вопрос разрешается просто. Потому, что банки «управляли» промышленностью на основе специфических, *кредитно-денежных* отношений. Тип связи здесь был тип кредитной связи, который как раз и *рушится* при захвате банков пролетариатом.

[48 — 49] Распад людской *технической* иерархии, который наступает на определенной стадии процесса отрицательного расширенного воспро-

изводства, в свою очередь давит на состояние производительных сил. Производительные силы существуют *слитно* с производственными отношениями, в определенной системе трудовой общественной организации. Следовательно, распад «аппарата» неизбежно должен сопровождаться дальнейшим *понижением производительных сил*. Таким образом, процесс отрицательного расширенного воспроизводства *чрезвычайно ускоряется*.

*Из вышеприведенного анализа следует, что на базе лопающихся (старых, капиталистических) отношений невозможно никакое «возрождение промышленности», о котором мечтают утописты капитализма. Единственный выход заключается в том, что низшие звенья системы, основная производительная сила капиталистического общества, рабочий класс, займут господствующее положение в организации общественного труда. Другими словами, только строительство коммунизма есть предпосылка общественного возрождения*¹⁾.

.... Но теперь мы можем утверждать, что невозможно восстановление *старой капиталистической системы*.

¹⁾ Проф. *Гринецкий* в своей книге рассматривает вопрос, как и подобает апологету капитализма, умственный взор которого не расширяется дальше «миросозердания» синдикатчика, исключительно с точки зрения капиталистических отношений производства, как вечной и универсальной категории человеческого бытия. Будущему историку идеологий будет казаться прямо комичной та поистине куриная слепота, которая отличала буржуазных ученых в период величайших социальных переворотов.

уф!

Это зависит от того, насколько пролетариат сумеет «на базе лопающихся отношений» (ну, в язык! ну, в «социология»! ну, в организац[ионная] наука!) довести до того, чтобы они совсем лопнули.

оч[ень] хорошо!

ГЛАВА IV.

ОБЩИЕ ПРЕДПОСЫЛКИ КОММУНИСТИЧЕСКОГО СТРОИТЕЛЬСТВА.

[52].... необходимо искать элементов нового общества в *производственных отношениях* старого. Другими словами, вопрос необходимо поставить таким образом: какой вид производственных отношений капиталистического общества в общем может лечь в основу новой производственной структуры?

[53] В известном 7 § 24 главы I тома «Капитала» («историческая тенденция капиталистического накопления») Маркс выдвигает два основных момента: централизацию средств производства и обобществление труда, которые расцвели вместе с капиталистическим способом производства и внутри него....

Ну, вот и слава 1)
богу! Наконец, 2)
человеческий язык,
вместо «организа-
ционной» тарабар-
щины! Все хоро-
шо, что хорошо
кончается.

уф! опять!
а может быть «об-
щ[ест]в[ен]ная» не
орг[ани]з[а]ц[и]он-
ная то[чка] зрения?

раздроблен)

не общественная)

[56] С этой общественно-организационной точки зрения совершенно ясна «зрелость» капиталистического общества.... Здесь может быть два, и *только* два случая: либо обобществление труда позволяет *технически* ввести планомерную организацию в какой бы то ни было конкретной социальной формулировке, либо процесс обобществления труда настолько слаб, труд настолько «расщеплен» («zersplittert», как выражался Маркс), что вообще *технически* невозможна рационализация общественно-трудового процесса.... если капитализм «созрел» для государственного капитализма, то он созрел и для эпохи коммунистического строительства ¹⁾.

¹⁾ Неизмеримая общественная подлость социал-соглашательских теорий состоит как раз в том, что они «соглашаются» на государственный капитализм, протестуя против социализма, который они готовы трижды признать *на словах*, вне практики.

Специфическая проблема коммунистического строительства состоит не в том, что нет основы общественного труда, а в новом сочетании разорвавшихся общественных пластов, в первую очередь во включении в новую систему технической интеллигенции. Но это тема другого порядка, которую мы разберем ниже.

[56 — 57] Гигантское потрясение всей капиталистической системы, которую мы оцениваем, как ее крах, ряд ученых и неученых сикофантов quasi-марксистского толка считают за аргумент против социализма ¹⁾. Этот взгляд логически основан на полнейшем непонимании диалектической X, в противоречиях развивающегося процесса. Мировая война, начало революционной эры и т. д. есть как раз выражение той об-

ективной «зрелости», о которой идет речь. Ибо здесь величайшей напряженности конфликт был следствием максимально-расширенного антагонизма, который постоянно воспроизводился и рос в недрах капиталистической системы. Его потрясающая сила есть довольно точный пока-

затель ступени капиталистического развития и трагическое выражение полнейшей несовместимости дальнейшего роста производительных сил под оболочкой капиталистических производственных отношений...

¹⁾ В первую голову *Каутский*. До войны он «ждал» катастрофы, которая «не созрела». Во время войны он предостерегал против революции, потому что Интернационал — «Friedensinstrument» ^{***} и при громе пушек не может действовать. После войны он предостерегает против социализма, потому что катастрофа «истощает». Нечего сказать, целостная концепция.

* Данная заметка сделана Лениным в конце книги тем же простым карандашом, что и предыдущая надпись, с указанием отнести ее сюда к стр. 57. *Ред.*

** схоластика понятий (игра понятиями). *Ред.*

*** — инструмент, орудие мира. *Ред.*

почему?? в 1-ую??

X Диалектич[еский] пр[о]ц[ес]с. Именно! А не схоластика à la Богд[анов]. Автор ставит его рядом (и на 2 месте) с Begriffs-scholastik ** Богданова. Но рядом поставить нельзя: или — или.

оч[ень] верно!

верно!

оч[ень] верно!

«невозможность»
доказуема лишь
практически. Автор
не ставит *диалек-*
тически отношения
теории к практике.

NB верно! |||||
вот это приближе-
ние к диалектике.

.... жалкой реформистской иллюзией является представление о переходе к социализму вне краха, вне нарушения общественного равновесия, вне кровавой борьбы²⁾).

[58] Раз реально дан распад капиталистических производственных отношений, и раз доказана теоретически невозможность их восстановления, то возникает вопрос о решении дилеммы: «гибель культуры» или социализм.... эпоха разрыва производственно-технически-социальных пластов сохраняет в общем единство пролетариата, который воплощает прежде и раньше всею материальную основу будущего общества. Этот решающий и основной элемент в ходе революции лишь отчасти распадается. С другой стороны, он необычайно сплочивается, перевоспитывается, организуется. Эмпирическое доказательство этого дает русская революция с ее относительно слабым пролетариатом, который тем не менее оказался истинне неисчерпанным резервуаром организационной энергии.

«Математическая вероятность» социализма при таких условиях превращается в «практическую достоверность».

²⁾ Любопытно следующее предсказание Энгельса: «.... Aber diese Schutzzölle selbst sind nichts als die Rüstungen für den schliesslichen allgemeinen Industriefeldzug, der über die Herrschaft auf dem Weltmarkt entscheiden soll. So birgt jedes der Elemente, das einer Wiederholung der alter Krisen entgegenstrebt, den Keim einer weit gewaltigeren künftigen Krise in sich» (Kapital.... III, 2, S. 27, Anm. 8) *.

* «Но сами эти таможенные пошлины представляют не что иное, как вооружение для заключительной всеобщей промышленной войны за господство на мировом рынке. Таким образом каждый из элементов, противодействующих повторению кризисов старого типа, носит в себе зародыш гораздо более грандиозного будущего кризиса». (Капитал.... III, 2, стр. 27, примечание 8.) (См. русский перевод. ГИЗ — изд. 3-е, 1928, стр. 23.) *Ред.*

... Социализм придется *строить*. Наличные вещественные и личные ресурсы являются лишь *отправным пунктом* развития, которое обнимет собой целую громадную эпоху.

В эпоху распада капитализма, как мы видели в предыдущей главе, капитализм нельзя спасти потому, что основная производительная сила общества, рабочий класс, отказывается $\#$ выполнять свою капиталистическую, капиталобразующую функцию. Основной предпосылкой социалистического строительства является трансформация этой капиталобразующей функции в общественно-трудовую $\#$. Это возможно лишь при господствующем положении пролетариата, т. е. при его *диктатуре* ¹⁾.

[59] ...Только при превращении пролетариата из класса эксплуатируемого в класс господствующий возможно восстановление трудового процесса, т. е. общественное воспроизводство.

В этих рамках и на этой основе задачи, стоящие перед пролетариатом, в общем и целом, формально, т. е. независимо от социального содержания процесса, те же, что и для буржуазии при расширенном отрицательном воспроизводстве: экономизация всех ресурсов, планомерное их использование, максимум возможной централизации. Истощение, явившееся результатом войны и нарушения непрерывности производственного процесса в период распада, *требует* с точки зрения общественно-организационной техники как раз перехода к социалистическим производственным отношениям. Стоит только поставить общий вопрос, как возможна система хотя бы относительного равновесия, или, вернее, как возможно создание *условий движения к такому равновесию*, чтобы понять категорическую обязательность централизованного и формально обобществленного хозяйства.

¹⁾ Довольно многочисленные «исследования» о «социализации», написанные буржуазными профессорами, конечно, обходят этот основной вопрос...

очень верно!

$\#$ не то слово

«моя» богдановская Begriffsscholastik есть главный враг «мой».

не то слово

??

не только ими.

[67] Превращение [при диктатуре пролетариата. *Ред.*] процесса создания прибавочной ценности в процесс планомерного удовлетворения общественных потребностей *находит свое выражение в перегруппировке производственных отношений, несмотря на формальное сохранение того же места в производственно-иерархической системе, которая в ее целом носит принципиально иной характер, характер диалектического отрицания капиталистической структуры, и которая, поскольку она разрушает социально-кастовый характер иерархии, ведет к уничтожению иерархии вообще.*

причем это?

...относительно устойчивое сосуществование господствующего пролетариата и технической интеллигенции происходит после ее временного фактического выпадения из производственного процесса. Прочно она возвращается лишь по мере выветривания из ее коллективной головы старых аккумулярованных связей. Следовательно, в новое общественно-техническое здание входит интеллигенция, внутренне перерожденная, по всем правилам Гераклита Темного....

sehr gut! *

[71] В данных условиях перед нами имеется, прежде всего, диалектическое изменение функций рабочих организаций. Совершенно ясно, что с перестановкой отношений господства иначе быть не может, ибо рабочий класс, взявший в свои руки государственную власть, неизбежно должен стать и силой, выступающей, как организатор производства.

ГЛАВА V.

ГОРОД И ДЕРЕВНЯ В ПРОЦЕССЕ ОБЩЕСТВЕННОЙ ТРАНС- ФОРМАЦИИ.

не то слово. Раз-
деление (от)

[73] «Основой всякого развитого и обусловленного товарным обменом разделения труда является разграничение между городом и деревней. Можно сказать, что вся экономическая история

— очень хорошо! *Ред.*

общества построена на движении этой противоположности»¹⁾.

[75] Сокращение производственного базиса выражается здесь [т. е. в сельском хозяйстве при наличии процесса расширенного отрицательного воспроизводства. *Ред.*] парадоксальным образом в повышении денежной «рентабельности» сельского хозяйства.

[76] Самым существенным отличием является, однако, *экономическая структура* этой важнейшей отрасли производства. Своеобразием этой структуры является крайняя *нестрота* хозяйственных типов, которая отражает и выражает относительно слабую степень обобществления труда.

[77] Как решал эту задачу [задачу включения сельского хозяйства в государственно-капиталистическую систему. *Ред.*] капитализм?

Двумя путями: во-первых, *путем огосударствления части крупных производственных единиц*; во-вторых, *путем косвенного регулирования процесса производства через процесс обращения*.

...Тем большее значение приобретал второй метод: регулирование производства через *регулирование процесса обращения или организацию распределения*. Государственная хлебная монополия, карточная система на продукты сельского хозяйства, обязательная сдача продукта, твердые цены, организованный отпуск продуктов промышленности и т. д. и т. п. — все это в конечном счете направляло развитие *в сторону* огосударствления производства. Здесь мы наблюдаем более отсталый тип развития, начальные стадии организационного процесса, который, как и в индустрии, исходной точкой имел именно процесс обращения (корнеры, ринги, синдикаты).

¹⁾ Karl Marx, Kapital, B. I. S. 299. Volksausgabe): «Die Grundlage aller entwickelten und durch Waarenaustausch vermittelten Teilung der Arbeit ist die Scheidung von Stadt und Land. Man kann sagen, das die ganze ökonomische Geschichte der Gesellschaft sich in der Bewegung dieses Gegensatzes zusammenfasst».

почему не доходности без кавычек?

оч[ень] хорошо

Автор хотел, видимо, сказать: «пр[о]д[е]с[с]а об[об]щ[е]ст[в]л[е]ния, но этой мысли (а другой нет) его слово не выражает.

[78]... Система «свободной торговли» сельскохозяйственными продуктами была подорвана в корне. Правда, специфические условия сельского хозяйства, крупный удельный вес мелкого и среднего товаропроизводящего хозяйства создавал и здесь большие трудности, что выражалось в «не-легальном», «вольном» рынке, спекулятивной торговле из-под полы (Schleichhandel, как называют это немцы)....

мешечничество))

добавить: 3-ье по
месту, 1-ое по
важности

[78—79] Между городом и деревней в эпоху государственного капитализма можно различать такого рода связи: 1) связи кредитно-денежного, финансово-капиталистического типа (гл. обз. азом, через банковые институты); 2) государственные и коммунальные организационные аппараты; 3) самый реальный процесс обмена между городом и деревней, идущий частью через и посредством организованных аппаратов, частью помимо них....

...Общественное хозяйство распадается на две автономные сферы: голодающий город и деревня, имеющая — несмотря на частичное разрушение производительных сил — довольно значительное количество нигде несбываемых продуктов «излишков»....

оч[ень] верно!

[80] Здесь [в деревне. Ред.] сразу бросается в глаза следующее положение: при относительной устойчивости «деревни» и наличности довольно значительной продуктивной массы процесс распада отношений внутри сельскохозяйственного производства должен идти гораздо медленнее; с другой стороны, поскольку здесь налицо такая нестрога хозяйственных формаций, какой не знает крупно-капиталистическая индустрия, постольку и самая форма трансформационного процесса во всех его фазах будет отлична от того процесса, который мы анализировали в предыдущих главах.

добавить: в 3[а-
падной] Евр[о-
пе], не в России
(и в 3[ападной]
Евр[опе] до по-
беды пр[о]д[ета-
риа]та)

Возьмем сперва крупно-капиталистические хозяйства. Здесь процесс разрыва связей наиболее похож на то, что происходит в индустрии. Однако, с некоторыми модификациями. Во-первых, здесь он совершается медленнее, чем в городе. Это происходит потому, что в сельском хозяйстве, на месте производства средств потребления, не так резко сказывается недопотребление рабочего класса....

[80—81].... Влияние города и организаций индустриального пролетариата дает внешний толчок к усилению самостоятельно-развивающегося процесса и, в конце концов, неизбежен разрыв капиталистических производственных отношений, разрыв, идущий по той же линии, что и в индустрии ¹⁾.

[82—83].... Взятый сам по себе, изолированно от всего остального хозяйственного комплекса, этот разрыв связей [производственных связей в деревне. *Ред.*] таит в себе и возможность возврата к более примитивным формам, ибо активной силой здесь является как раз распыленный труд мелких собственников, а не обобществленный труд пролетариев....

Возникает теперь вопрос о том, *как возможно новое равновесие*: с одной стороны, равновесие *внутри* самого сельского хозяйства, с другой — равновесие *между городом и деревней*.

Этот вопрос является решающим для судьбы человечества, ибо он наиболее важный и наиболее сложный вопрос ³⁾.

¹⁾.... *Каутский* прав, когда он дальше в своей книжке: «Die Sozialisierung der Landwirtschaft». Berlin. Paul Cassirer, 1919. *Ред.*] предостерегает против *делжки* крупных имений между сельско-хозяйственными рабочими. Но протестовать против «стачечной горячки» — это значит идти на поклон к *прусскому аграрию*....

³⁾ Прав по этому *Каутский*, когда он пишет (Sozialisierung der Landwirtschaft. Vorwort, S. 12): «Für uns ist das agrarische Problem das komplizierteste, aber auch das wichtigste der Revolution» *. Однако, вся беда Каутского как раз в том и состоит, что он не видит и не понимает именно всей сложности проблемы. Для него нет основного «осложняющего» фактора, классовой борьбы разных общественных группировок. Логически это связано с непониманием того, что производственные отношения капиталистического об-

неизбежность на
время

* (Социализация сельского хозяйства. Предисловие, стр. 12): «Аграрный вопрос является для нас не только сложнейшим, но и важнейшим вопросом революции». *Ред.*

надо было сказать: между социалистической тенденцией пролетариата и товарно-капиталистической тенденцией крестьянства. Подставлять зд[есь] слово организующей * есть теоретическая неверность, шаг назад от К[арла] М[аркса] к Луи Блану.

ха-ха-ха!! Вопиюще неверный термин! Чем мудренее, тем более неверно теоретически.

Как раз терминология и неверна: не бывает классовых не социальных. Надо бы сказать проще и вернее (теоретически): *забыл класс/овую борьбу*.

[83] диктатура пролетариата неизбежно сопровождается *скрытой или более или менее открытой борьбой между организующей тенденцией пролетариата и товарно-анархической тенденцией крестьянства.*

[83 — 85] Очевидно, что реальный процесс «обмена веществ» между городом и деревней только и может служить прочной и устойчивой базой для решающего влияния города. *Возобновление процесса производства в индустрии, возрождение промышленности в ее социалистической формулировке* является таким образом необходимым условием более или менее быстрого втягивания деревни в организующий процесс.

Но так как возрождение индустрии само обусловлено притоком жизненных средств в города, то совершенно ясна абсолютная необходимость этого притока *во что бы то ни стало.* Это ми-

щества суть в то же время и отношения *социально-классовые* и *технически-трудовые.*

* В оригинале заметок Ленина — описка: написано «орг[аниза]ционной».
Ред.

нимальное «равновесие» может быть достигнуто лишь а) за счет части оставшихся в городах ресурсов и б) при помощи государственно-пролетарского принуждения. Это государственное принуждение (изъятие хлебных излишков, натуральный налог или какие-либо другие формы) фундировано экономически: во-первых, непосредственно, поскольку крестьянство само заинтересовано в развитии индустрии, дающей ей с.-х. машины, инструменты, искусственное удобрение, электрическую энергию и т. д.; во-вторых, косвенно, поскольку государственная власть пролетариата есть лучшее средство охраны от восстановления экономического давления крупного землевладельца, ростовщика, банкира, капиталистического государства и проч. Следовательно, здесь государственное принуждение не есть «чистое насилие» дюринговского типа, и постольку оно является фактором, идущим по главной линии обще-экономического развития ¹⁾. Поскольку индустриальный пролетариат опирается на формально-обобществленное (огосударственное пролетариатом) крупное хозяйство, он непосредственно организует производственный процесс. Недостаток сельскохозяйственного инвентаря может побудить и часть сельских хозяйств к производственному объединению (с.-х. коммуны, товарищества, артели). Но для главной массы *мелких производителей* втягивание их в организованный аппарат возможно, главным образом, через *сферу обращения*, следовательно формально таким же путем, как и при системе государственного капитализма ²⁾....

¹⁾ Этого абсолютно не понимает «социолог» Каутский...

²⁾ «Angesichts des vorherrschenden Kleinbetriebes wird diese (d. h. Sozialisierung. N. B.) allerdings zünächst mehr auf eine Regelung des *Zirkulations-*

необходимо

оч[ень] хорошо.

не только формально

не только формально

Вот это хорошо, что «социолог» Бухарин наконец (на 84 стр.) поставил в иронические кавычки слово «социолог»! Bravo!

Ох, ох! Какое непонимание «социально - классово»

вот это точно!

верно и лучше, чем
«анархия».

неверно сказать и
думать (как часто
выходит у автора),
что «полный рас-
пад» «обязателен»
для трестов.

вых» отношений—
в этом недопущении
рабочих в книге с
непереведенными
цитатами!

[86—87].... В городах главная борьба за тип хозяйства [после захвата власти. *Ред.*] *кончается* с победой пролетариата. В деревне она кончается, поскольку речь идет о победе над крупным капитализмом. Но в тот же момент она — в других формах — *возрождается*, как борьба между государственным планом пролетариата, воплощающего обобществленный труд, и товарной **анархией**, спекулятивной разнузданностью крестьянства, воплощающего раздробленную собственность и рыночную стихию. Но так как простое товарное хозяйство есть не что иное, как эмбрион капиталистического хозяйства, то борьба вышеописанных тенденций есть по существу продолжение борьбы между коммунизмом и капитализмом....

Как отражается такое положение на судьбе крестьянского кооперативного аппарата? Ясно, что здесь дело обстоит иначе, чем в промышленности. Кооперативный аппарат может атрофироваться (при все возрастающем падении связи через обмен между городом и деревней); он может быть разрушен (при перевесе в деревне кулаков и при обостренной борьбе между ними и пролетариатом); он может быть всосан в общесоциалистическую организацию распределения и постепенно перестроен (при возобновлении реального процесса продуктообмена и решающем *экономическом* влиянии городов). Следовательно, здесь полный распад аппарата теоретически не обязателен.

*processes zwischen Stadt und Land bedacht sein müssen, als auf eine Organisierung der Produktion» (Kautsky, I. c. S. 9) *.*

* В виду преобладания мелкого производства, она (т. е. социализация Н. Б.), во всяком случае, прежде всего должна быть направлена более на регулирование процесса обращения между городом и деревней, чем на организацию производства. *Ред.*

ГЛАВА VI.

ПРОИЗВОДИТЕЛЬНЫЕ СИЛЫ, ИЗ-
ДЕРЖКИ РЕВОЛЮЦИИ И ТЕХНИ-
ЧЕСКИЙ ПЕРЕВОРОТ.

[87 — 88] И прочность всякого *структурного* равновесия, т. е. равновесия между различными общественно-людскими группировками, людскими элементами общественной системы, опирается на определенное равновесие *между обществом и внешней средой*, равновесие, характер которого определяется ступенью в развитии общественно-материальных производительных сил.

[88] В «Нищете философии» Маркс писал: «Исходить из разделения труда *вообще* с надеждой объяснить таким образом происхождение специфического орудия труда — машины — значит впадать в явное противоречие с историей. Машины столь же мало можно считать экономической категорией, как, напр., быка, которого впрягают в плуг; их следует относить к производительным силам (паш курсив. Н. Б.). Экономической (паш курсив. Н. Б.) категорией, т. е. общественным отношением производства, является не машина, а основанная на применении машин фабрика».

Тут Маркс под производительными силами разумет, очевидно, вещественные и личные элементы производства и, сообразно с этим, категория производительных сил является категорией не экономической, а технической. С другой стороны, мы находим у него же и иное определение производительных сил. В I и III томе «Капитала» Маркс очень часто употребляет термин «производительные силы», совершенно в том же смысле, что и выражение «производительность общественного труда»²⁾....

²⁾ Ср., напр., «Das Kapital», B. I, Volksausgabe, SS. 451, 541 — 543 ff; также III том, I часть, где дается анализ средней нормы прибыли. Пример: «Mit der Produktivkraft der Arbeit wächst die Pro-

эта терминология, умышленная замена классов группировками и т. п. не есть ли шаг назад в «социологии» в вычислениях?

относить не есть отождествлять

«Сообразности» как раз не вышло ибо «личное» (неточный термин) не есть «техническое».

вот это
лучше чем
с[тралица] 88

✱ математика хуже
чем подозритель-
ная. Никуда не
годна.

ха-ха!

не вообще, не
всякую

не на тему

[89] [В данном месте книги Бухарина приве-
дена цитата из Родбертуса о различии понятий:
«производительная сила» и «производительность».
Ред.]... В этой постановке вопроса довольно ясно
видна причина «неопределенности» понятия про-
изводительных сил; дело в том, что это есть по-
граничное понятие, стоящее на рубеже техники и
экономики....

[89—90] Мы поэтому можем говорить о
производительных силах и производительности
общественного труда, как о двух сторонах одной

и той же математической ✱ величины $\frac{M}{a+b}$, где

M — вся масса продуктов, выраженная в каких-
либо единицах полезности (будь то энергетиче-
ские величины или что-либо иное — в данном слу-
чае безразлично), а и b — единицы общественного
труда: a — единицы мертвого труда, b — живого...

... если нам нужно социологическое определение
производительных сил, мы можем взять *техниче-
скую систему* общества, активный переменный
«фактор» общественного развития.¶

[94].... развитие производительных сил в капи-
талистическом обществе покупается ценой их по-
стоянной растраты. Эта растрата («издержки
конкуренции») есть необходимое условие движе-
ния вперед для всей капиталистической системы.
Ибо каждое новое звено в цепи подвижного равно-
весия воспроизводит это равновесие в высшей
форме, на основе централизационного процесса.

С этой точки зрения необходимо рассматривать
и войну, которая есть не что иное, как один из
методов конкуренции, на определенной степени
развития. Это есть метод *комбинированной*

duktenmasse, worin sich ein bestimmter Wert, also
auch Mehrwert von gegebener Grösse derstellt. Je
mehr die Produktivkraft der Arbeit zunimmt, um
so mehr Mittel des Geniessens und Akkumulierens
umfasst der Mehrwert». (539 — 540) *.

* «С ростом производительной силы труда растет и та масса продук-
тов, в которой выражается определенная стоимость, а следовательно, и
прибавочная стоимость определенной величины. Чем больше увеличи-
вается производительная сила труда, тем большее количество средств по-
требления и накопления охватывает прибавочная стоимость». (539 — 540).
(Капитал, т. I. ГИЗ. 1928, стр. 477 — 478.) *Ред.*

конкуренции между государственно-капиталистическими трестами. Следовательно издержки войны сами по себе суть не что иное, как издержки централизационного процесса. С точки зрения капиталистической системы в целом они играют положительную роль, поскольку они не приводят систему к краху.

[94—96]. . . . Что переход к новой структуре, которая является новой «формой развития» производительных сил, немислим без временного понижения производительных сил, должно быть ясно само собою. И опыт всех революций †, сыгравших колоссальную положительную роль именно с точки зрения развития производительных сил, показывает, что это развитие покупалось ценой иногда колоссального расхищения и разрушения их. Иначе и не может быть, поскольку речь идет о революции ¹⁾. Ибо в революции «взрывается» (wird gesprengt) «оболочка» производственных отношений, т. е. людского трудового аппарата, что означает и что *не может* не означать нарушения процесса воспроизводства и, следовательно, разрушения производительных сил.

Если это так, — а это безусловно так, — то а priori должно быть ясно, что *пролетарская* революция неизбежно сопровождается крайне глубоким упадком производительных сил, ибо ни одна революция не знает столь далеко и так глубоко идущей ломки старых отношений и их *перестройки* на новый лад. И тем не менее, как раз с точки зрения развития производительных сил, пролетарская революция является объективной необходимостью. Эта объективная необходимость дана тем, что экономическая оболочка стала *несовместимой* с развитием производительных сил. *Мировые производительные силы не мирятся с государственно-национальной структурой общества, и противоречие „разрешается“ войной. Сама война становится несовместимой с существованием основной производительной силы — рабочего класса, — и противоречие может быть раз-*

√ неточно

† Америка 1870 г.
сравнительно с
1860 по цензам ⁶.

верно!

¹⁾ Известны разрушения, произведенные гражданской войной в Америке, войной, которая дала громадный толчок развитию капитализма. . . .

† [страница] 94

решено — действительно разрешено — только революцией ¹⁾.

Рабочий класс, основная производительная сила общества ²⁾, только и может спасти это общество и дать толчок дальнейшему развитию. Но он может сделать это лишь ценою жертв, неизбежно вызываемых сопротивлением лопочущейся капиталистической «оболочки», которая персонифицирована в капиталистической буржуазии ³⁾....

[97 — 98] Все реальные издержки революции сводятся к сокращению процесса воспроизводства

¹⁾ Тов. Л. Крицман (см. его статью: «Развитие производительных сил и диктатура пролетариата» в сборнике «Два года диктатуры пролетариата», изд. Высш. Сов. Нар. Хоз., стр. 70) совершенно правильно говорит: «Но пролетариат отличается от других производительных сил (машин, материалов и проч.) тем, что на грядущее ему разрушение отвечает возмущением. Время кризиса есть время пробуждения революционного возмущения в пролетариате. Сама революция пролетариата есть не что иное как противодействие пролетариата стремлению буржуазии путем разрушения его рабочей силы смягчить растрату и сократить бездействие принадлежащих ей сил и за счет жертв, приносимых пролетариатом, изжить кризис, вызванный анархией капиталистического способа производства» (курсив автора).

²⁾ Ср. К. Маркс: Нищета Фил., стр. 140: «Из всех орудий производства наиболее крупной

NB × производительной силой является сам революционный класс. Орга-

низация революционных элементов ср[авни] в класс предполагает существование с[раницы] всех тех производительных сил, которые вообще могли развиться в недрах старого общества».

³⁾ С этой точки зрения абсолютно нелепо «винить» рабочий класс и его партию в разрухе. Ибо как раз он и есть сила, которая делает возможным восстановление общества. Сопротивление «старого порядка» — вот чему нужно «вменить» разруху переходного периода.

оч[ень] хорошо!

NB × Вот это «забыто» автором на с[раницах] 88 — 90 и сл[едующих]

верно!

и к понижению производительных сил. По своей форме они могут быть разбиты на несколько рубрик:

I. Физическое уничтожение элементов производства....

II. Деквалификация элементов производства....

III. Распад связи между элементами производства....

IV. Перераспределение производительных сил в сторону непродуцируемого потребления. Здесь, прежде всего, необходимо отметить обслуживание нужд гражданской и классовой социалистической войны.

При разворачивании революционного процесса в мировой революционный процесс гражданская война трансформируется в классовую войну, которую со стороны пролетариата ведет регулярная «красная армия»....

[99] Падение производительных сил от последней причины [т. е. от войны. *Ред.* связывается с их «революционным» падением: война и революция, как взрыв капиталистической системы, сливаются в процессе общественной трансформации¹⁾].

[101] Здесь [на последней фазе революции — техническом перевороте. *Ред.*] придется пережить на первых порах период «первоначального социалистического накопления»....¹⁾

[102] Но и социализм, вырастающий на гряде обломков, должен неизбежно начинать с мобилизации живой производительной силы. Эта трудовая мобилизация составляет основной момент социалистического первоначального накопления,

[Конец примечания, начатого на стр. 99.]

¹⁾ [101] Конечно, все эти господа [буржуазные экономисты. *Ред.*] видят лишь «леность рабочего класса», не замечая саботажа предпринимателей....

¹⁾ Термин, предложенный тов. В. М. Смирновым (в «Еженедельнике Правды»).

ср[авни] Энгельс о «разрушении» в письме (1882 г.) о колониях⁷.

уродливая и неверная терминология, смазывающая завоевание госуд[арственной] власти классом.

< уф!!

и крайне неудачный. Детская игра в копирование терминов, употребленных взрослыми.

которое есть диалектическое отрицание капиталистического. Его классовая сущность состоит не в создании предпосылок для процесса эксплуатации, а в хозяйственном возрождении при *уничтожении* эксплуатации; не в насилии кучки капиталистов, а в самоорганизации трудящихся масс.

.... процесс распада капиталистической системы сопровождается не только уничтожением живой рабочей силы или ее деклассификацией, но и простым *выпадением* ее из трудового процесса. Совершенно ясно поэтому, что когда пролетариат приступает к восстановлению процесса производства, он должен начинать с мобилизации выпавших из производственного процесса сил....

мобилизации и
«обобществления»

об этом надо бы
больше

[103] Отмена частной собственности на средства производства, отмена патентного «права» и коммерческой тайны, единство плана и т. д. делают возможным переход на электрическую энергию.

ГЛАВА VII.

ОБЩИЕ ОРГАНИЗАЦИОННЫЕ ФОРМЫ ПЕРЕХОДНОГО ПЕРИОДА.

Едва ли правильно будет определение госуд[арственного] к[апитали]зма к[апитали]зма без *акций и трестов* (и м[ожет] б[ыть] без *монополий*). Автор не дает ни конкретной ни экон[омической] сути.
сов[ершено] верно!

[106 — 109] Если мы перейдем теперь к государственному капитализму, то увидим, что государственный капитализм есть совершенно специфическая и чисто-историческая категория, несмотря на то, что в нем есть и «социальная рационалистика» и «антихрематистическая тенденция». Ибо он есть в то же время один из видов — самый «совершенный» — вид *капитализма*. Основным производственным отношением капиталистического строя является отношение между капиталистом, владеющим средствами производства, и рабочим, продающим капиталисту свою рабочую силу. При рассмотрении государственно-капиталистической структуры нельзя абсурдно выкидывать этот основной классовый признак. С точки зрения соотношения социальных сил государственный капитализм представляет из себя «потенцированную» (возведенную в степень) власть буржуазии, где господство капитала достигает

своей высочайшей силы, поистине чудовищной величины. Другими словами, государственный капитализм есть рационализация производственного процесса на базе антагонистических социальных отношений при господстве капитала, получающем свое выражение в диктатуре буржуазии.

Так как государственный капитализм есть сращение буржуазного государства с капиталистическими трестами, то очевидно, что не может быть и речи о каком бы то ни было «государственном капитализме» при диктатуре пролетариата, которая принципиально исключает такого рода возможность.

Рассуждая «вообще», можно было бы поставить вопрос о возможности такой формы, когда пролетарское государство в самом начале своего существования регулирует деятельность капиталистических трестов *во* «экспроприации экспроприаторов», «разумно подготовляя» эту экспроприацию так, чтобы сохранить в целости все «аппараты». Если бы такая система была возможна, то это не был бы государственный капитализм, ибо последний предполагает капиталистическое государство. Это было бы не высшее выражение капиталистического порядка, а некоторая промежуточная ступень в развитии революции. Но такая форма невозможна ×, ибо допущение ее покоится на иллюзии — правда, чрезвычайно распространенной — будто бы пролетариат может «овладеть» всеми капиталистическими аппаратами, не трогая их капиталистической действительности, а господа капиталисты могут с удовольствием подчиняться всем велениям пролетарской власти.

[107 — 108] Здесь, следовательно, предполагается состояние равновесия в таких усло-

нехорошее определение. Необходимого в нем нет. А «рационализация» не всегда.

«Господство капитала» и «антагонистичность» — одно и то же.

Диктатура буржуазии была (и есть) до государственного капитализма.

это тавтология

верно!

× преувеличение.

Возможна, например, в 2—3 малых государствах, если сначала вполне победят рабочие в 4—5 самых больших и передовых

гм!! > ?

автор злоупотребляет словом «диалектическое отрицание»: нельзя употреблять его, не доказав сначала фактами осторожно.

бирательный, коллективный капиталист. При пролетарской диктатуре хозяйствующим субъектом

национально, а не коллективно

является пролетарское государство, коллективно-организованный рабочий класс, «пролетариат, организованный, как государственная власть». При государственном капитализме процесс производства есть процесс производства прибавочной ценности, попадающей в руки класса, капиталистов, с тенденцией превращения этой ценности в прибавочный продукт.... Система пролетарской диктатуры делает бессмысленной какую бы то ни было эксплуатацию вообще, ибо она превращает коллективно-капиталистическую собственность и частно-капиталистическую форму ее в «собственность» коллективно-пролетарскую. Следовательно, несмотря на формальный момент сходства, здесь дана диаметрально противоположность по существу²⁾. Этой противоположностью определяется и противоположность всех функций рассматриваемых систем, хотя бы они были формально сходными. Так, всеобщая трудовая повинность в системе государственного капита-

¹⁾ См. Н. Ленин: «Заметки публициста». «Коммунистический Интернационал», № 9.

²⁾ (Конец примечания, начатого на стр. 108, относящийся к цитате из доклада Otto Neurath'a: «Wesen und Weg der Sozialisierung.») . Ред.

[109].... Однако эминирование вопроса о

лизма есть закабаление рабочих масс; наоборот, в системе пролетарской диктатуры она есть не что иное, как трудовая само организация масс....

[110].... все формы государственного принуждения в государственно - капиталистической структуре есть пресс, который обеспечивает, расширяет и углубляет процесс эксплуатации, в то время как государственное принуждение при пролетарской диктатуре есть метод строительства коммунистического общества. Одним словом, *функциональная противоположность формально сходных явлений предопределяется здесь целиком функциональной противоположностью организационных систем, их противоположной классовой характеристикой*¹⁾.

[110 — 111] Переход от капитализма к социализму совершается через концентрированную мощь пролетариата — рычаг пролетарской диктатуры. Система мер, при помощи которых совершается этот переход, обычно обозначается термином «социализация» или «обобществление»²⁾.

«Machtmittel», т. е. о классовой борьбе и о классах, делает всю постановку вопроса туманной и расплывчатой.

¹⁾ Кстати, на непонимании этого обстоятельства основаны все «обвинения», выставляемые против коммунистической партии мещанами социалдемократии. В лучшем случае эти господа протестуют против «готтентотской морали», создавая таким образом принципиальное «равенство» между коммунизмом и капиталистическим варварством. В самом деле, разве может «демократ» отрицать «равное право на существование» волка и овцы? Ведь, это было бы нарушением божественной справедливости!

²⁾ Для международной соглашательской идеологии характерен тот факт, что этот термин употребляется, как замена термина «экспроприация экспроприаторов» и «конфискация». Делается это потому, чтобы тем легче говорить о «социализации» в связи с пресловутым «целым», т. е. подвести под «социализацию» и мероприятия государственной власти капитала. См. в особенности работы *Edmund'a Fischer'a*.

противоположение
не вышло

) оч[ень] хорошо!

оч[ень] хорошо!

верно!

именно!

именно не это
?где? когда? Автор
не точно выра-
зился.

именно!

?? насколько)
«Оправдал» сме-
шение «процесса»
рождения чело-
века с «процес-
сом» смерти!

Уже из предыдущего ясно, что это термин не со-
всем точный. Если говорить об обобществлении,
понимая под этим то, что трудовой процесс в
целом удовлетворяет общественные потребности,
т. е. потребности всего общества, как системы,
то такое «обобществление» было и в пределах
капитализма. Именно это разумел Маркс, когда
говорил об «обобществленном труде»....

.... Пбо в переходную эпоху между государ-
ственным капитализмом и коммунизмом созна-
тельным хозяйствующим субъектом является не
«все общество», а организованный рабочий класс,
пролетариат. Тем не менее, поскольку мы рас-
сматриваем весь процесс в целом, начиная с на-
сильной экспроприации вплоть до отмира-
ния пролетарской диктатуры, что есть также
процесс, разница между пролетариатом и всей
совокупностью общественных работников стано-
вится все меньше и меньше и, наконец, исчезает
совершенно. Тем самым дано оправдание и тер-
мину «социализация»¹⁾....

¹⁾ *Отто Бауэр* в своей брошюре «Weg zum Sozialismus» * обобществление *противопоставляет* огосударствлению и видит в первом комбинацию органов из представителей рабочих, служащих, чиновников — с одной стороны, потребителей — с другой, государства, как нейтральной величины — с третьей; фабрики предполагается, между дру-гими мерами, сдавать в аренду сельско-хозяйствен-ным кооперациям (т. е. синдикатам). Вопрос о диктатуре не поставлен, как нужно; государство является «демократией вообще»....

* — «Путь к социализму». *Ред.*

[111 — 112].... Ясно, что, поскольку в переходный период хозяйствующим субъектом является конституировавшийся, как государственная власть, рабочий класс, постольку основной формой социализации производства является его *огосударствление, или национализация*¹⁾ Если не смотреть — как это делают представители буржуазной науки — на государственный аппарат как на организацию нейтрально-мистического свойства, то необходимо точно так же понять, что и все функции государства носят классовый характер. Отсюда следует, что необходимо строго различать *буржуазную национализацию и национализацию пролетарскую*....

[113].... система так называемого «местного самоуправления» во *всяком классовом обществе* следовательно, в таком обществе, где существует государство) есть не что иное, как составная часть местных аппаратов государственной организации господствующего класса....

ГЛАВА VIII.

СИСТЕМЫ УПРАВЛЕНИЯ ПРОИЗВОДСТВА ПРИ ДИКТАТУРЕ ПРОЛЕТАРИАТА.

[114] Производство при господстве капитала есть производство прибавочной ценности, производство ради прибыли. Производство при господстве про-

¹ Последний термин, конечно, далеко не точен: Во-первых, он смешивает «нацию» «целое» с государством, т. е. организацией господствующего класса.

хорошо сказано!

вот именно!

Именно!

С Не вышло. Прибыль тоже удовлетворяет «об-

? ? ?

Это не смешение, а *истор[ический] факт*. Автор «забыл», что типичное *гос[ударст]во при кап[итали]зме есть над[иональное] г[о]-с[уд]арст[во] (+ колонии, но это не к дан[ному] вопросу).*

щ[ест]в[енные]» S потребности. Надо было сказать: где прибав[очный] продукт идет не классу собственников, а всем трудящимся и только им.

верно[!] только слова «личный режим» не точны. Hat Nebenbedeutung.* Не то слово.

вот суть[.] Автору следовало больше остановиться на понятии «господствующий класс». оч[ень] хорошо!)

гм, гм!??)

летарната есть производство для покрытия общественных потребностей.

[115].... Даже так называемый «личный режим» отнюдь неправильно противопоставлять классовому господству. Наоборот, при определенном сочетании условий господство класса может находить себе наиболее адекватное выражение как раз в личном режиме....

[116 — 117].... людские технически-трудовые отношения суть в то же время отношения социальные. Поэтому с точки зрения сравнения с абсолютной дезорганизацией хозяйственного аппарата, когда в предприятии нет никакого организующего начала, «захват власти» на фабрике рабочими ячейками представляет плюс даже с точки зрения логики «чистого производства». Неизмеримо существеннее представляется он с точки зрения его роли в общен историческом процессе. Ибо только таким путем и может произойти внедрение рабочего класса, как организующего начала, в производственный процесс. По сути дела здесь задача экономически *боевая*: укрепить рабочий класс, как класс господствующий, во всех порах экономической жизни....

.... Разложение старого, грубый набросок нового, — вот что представляет собой разбираемый тип производственного администрирования.

Здесь уместно будет привести аналогию с тем процессом, который происходит в армии....

[118].... в военной сфере развитию идет большими скачками, весь процесс выражен более резко, грубо, если угодно, более революционно.

* — имеет побочное значение, смысл. Ред.

[118—119].... при господстве пролетариата элемент принуждения и репрессии играет большую роль, тем большую, чем больше процент не чисто пролетарских элементов — с одной стороны и несознательных или полусознательных элементов среди самого пролетариата — с другой. В таком случае «милитаризация»²⁾ населения — в армейской организации прежде всего — является методом самоорганизации рабочего класса и организации или крестьянства.

ГЛАВА IX.

ЭКОНОМИЧЕСКИЕ КАТЕГОРИИ КАПИТАЛИЗМА В ПЕРЕХОДНЫЙ ПЕРИОД.

[126] Объективно общественная точка зрения утверждает примат общества над отдельным хозяйствующим субъектом — личностью. Последнего она рассматривает не как «атом», не как изолированного Робинзона, а как частицу социальной системы. «Производство изолированного индивидуума вне общества — такой же вздор, как развитие языка без совместно живущих и друг с другом разговаривающих индивидуумов». ¹⁾

²⁾ По сути дела здесь термин «милитаризация» и проч. совсем неприменим, потому что и военная организация пролетарского государства, и военный тип организации промышленности имеет здесь совершенно иное значение. «Красный милитаризм» — словосочетание поистине варварское. Но бедность языка и «обычай» заставляют нас употреблять термин «милитаризация».

¹⁾ *K. Marx. Einleitung, S. XIII* [К. Маркс. Введение, стр. XIII *Ред.*].

«Социальная система», «общественная формация» — все это недостаточно конкретно без понятия *класса и классового общества*.

добавить [:] против
мещанского («социал-демократического») пацифизма.

²⁾ Это замечание Ленина относится к тексту страниц 126 и 127. *Ред.*

Диалектика включает историчность.

Верно. Ср[авни] раньше неточности.

приблизительного, грубого, в больших числах, à la longue *.

?

Это оч[ень] хорошо. Но не точнее ли говорить о «необх[одимо]сти известной пропорциональности», чем о «точке зрения равновесия»? Точнее, вернее, ибо объективно

[127] *Диалектико-исторический метод* рассматривает общество в его специфически исторических формах, а общие законы общественного развития в их конкретном проявлении, как законы определенной общественной формации, ограниченные в своем действии историческими пределами этой формации...

[127 — 128] Теоретически овладевая капиталистической системой производственных отношений, Маркс исходит из факта ее существования. Раз эта система существует, значит — худо-ли, хорошо-ли — общественные потребности удовлетворяются, по меньшей мере, в такой степени, что люди не только не вымирают, но и живут, действуют и размножаются. В обществе с общественным разделением труда — а товарно-капиталистическое общество предполагает это последнее — это означает, что должно быть определенное равновесие всей системы. В нужных количествах производится уголь, железо, машины, ситды, полотна, хлеб, сахар, сапоги и т. д. и т. п. В нужных количествах на производство всего этого соответственно затрачивается живой человеческий труд, пользующийся нужными количествами средств производства. Тут могут быть всякие уклоны, колебания, вся система расширяется, усложняется, развивается, находится в постоянном движении и колебании, но, в общем и целом, находится в состоянии \surd равновесия.

[130] Рассматривание общественной, и притом иррациональной, слепой, системы с точки зрения равновесия ничего общего, конечно, не имеет с *harmonia praestabilitata***, ибо оно исходит из факта существования этой системы и из такого же факта ее развития...

* — (буквально:) «на долгом. (в смысле:) «с точки зрения длительной перспективы или продолжительного периода». *Ред.*

** — предустановленной гармонией. *Ред.*

[130 — 131] Задача состоит в том, чтобы анализировать перестройку общественной системы. Здесь: а) растет коллективный, собирательный, сознательный хозяйствующий субъект — пролетарское государство со всеми его соподчиненными органами; б) поскольку сохраняется анархическо-товарная система, постольку сохраняется иррациональный, слепой «рок» рынка, т. е. опять-таки общественная стихия, все больше подпадающая под регулирующее воздействие окристаллизовавшегося общественно-сознательного центра; с) наконец, поскольку налицо элементы распада социальных связей (напр., образование замкнутых натурально-хозяйственных ячеек), то они, с одной стороны, «лимитируются» × в своих действиях хозяйственной средой (самая их внутренняя реорганизация есть функция общественных сдвигов); с другой, они во все возрастающей степени вовлекаются в строительный процесс, постоянно подвергаясь плапомерному воздействию со стороны государственно-хозяйственной организации пролетариата (трудовая повинность, всевозможные виды натуральной повинности и т. д.). Таким образом, даже когда отдельные элементы выпадают из общественно-производственного процесса, они находятся в постоянной сфере воздействия и сами рассматриваются ✧ с точки зрения общественной системы производства; в моменты своей максимальной обособленности они теоретически интересны ✧, как объект общественного притяжения, как потенциальная составная часть новой общественной системы.

первое, а второе приоткрывает дверь философск[им] шатаниям в сторону от мат[ериали]зма к идеализму.

ВОТ ИМЕННО!

элементы распада лимитируются....
УФ!

× почему не проще: «их ограничивает»?

О, академизм! О, ложноклассицизм!
О, Третьяковский!

✧ Не те слова. Ошибка «богдановской» терминологии выступает наружу: субъективизм, солипсизм. Не в том дело, кто «рассматривает», кому «интересно», а в том, что есть независимо от человек[еского] сознания.

«Метод приобретает иной тон». Бухарин усвоил дурной тон. Тут не «тон» и не «логика», а материальное.

(2 не «она», не «точка зрения»

неверно. Прежде буржуазия «принуждала» через суды, сборщиков податей и т. п. (ср. Магх о Франции, не только о России). Теперь пролетариат принуждает *прямо*. Автор забыл «социально-классовые» отношения.

не только «на поверхности» и не только «явлений»

Однако, несмотря на то, что сохраняется значимость объективно общественного метода, этот последний приобретает иной логический тон. При анализе общественной структуры товарно-капиталистического типа все закономерности носят характер стихийных закономерностей, «слепой» силы, ибо весь общественно-производственный процесс иррационален. При анализе структуры переходного периода дело обстоит иначе, потому что здесь происходит в возрастающей пропорции рационализация общественно-хозяйственного процесса.

← [?] Материально-производственная точка зрения в общем тоже остается обязательной. Однако, (2 она претерпевает существенные изменения и ограничения. Во-первых, самый процесс производства не является а priori данной величиной...

[132 — 133] Во-вторых, может наступить чрезвычайно значительное сокращение, а местами прекращение производственного процесса. Поскольку общество не вымирает, это компенсируется другими путями: а) более экономным распределением остатков прежних производственных (чисто капиталистических) циклов, — здесь процесс потребления отрывается от процесса производства и становится несоизмеримым с последним; б) принудительным извлечением из деревни продуктов сельскохозяйственного производства (здесь отличие от «нормального» положения состоит в том, что это извлечение лишь отчасти фундировано непосредственно экономическими методами; следовательно, в цикл воспроизводства входит лишь одна половина «народного хозяйства»); в) непроизводительными методами получения продуктов (военная добыча, переход из рук в руки базисных складов и т. д.).

В-третьих, поскольку процесс производства отрывается от процесса потребления, постольку — даже там, где сохраняется вольный рынок — на поверхности явлений выступают потребительные мотивы.

Диалектико-исторический подход не только не подлежит ограничению, а, наоборот, выпячивается на первый план. Слагающиеся формы новых отношений, их переплетение со старыми, иногда в необычайно причудливых сочетаниях — все это делает из производственных отношений переходного периода комплекс *sui generis**. Далее совершенно понятно, что диалектико-историческая точка зрения, которая выдвигает принцип постоянной изменчивости форм, принцип познания процесса, неизбежно должна быть подчеркнута при анализе эпохи, где происходят с небывалой быстротой прямо геологического типа сдвиги социальных пластов. Относительность «категорий» политической экономии становится ясной до полной очевидности.

Постулат равновесия недействителен. Равновесие нужно принять, как состояние, к которому должна притти система (если она будет существовать), но может и не притти. Нет пропорциональности ни между производством и потреблением, ни между различными отраслями производства (в скобках прибавим: ни между людскими элементами системы). Поэтому в корне неправильно переносить на переходный период категории, понятия и законы, адекватные состоянию равновесия. На это можно возразить, что, поскольку общество не погибло, равновесие есть. Однако, такое рассуждение было бы правильно, если бы период времени, который мы рассматриваем, представлял бы весьма длительную величину. Вне равновесия общество *должно* жить не может и умирает. Но эта же общественная система может некоторое время находиться в «ненормальном» состоянии, т.-е. вне состояния равновесия. В данном случае некоторое относительное равновесие ✕ покупается (поскольку мы не имеем внепроизводственной компенсации, что тоже невоз-

* — своего рода. *Ред.*

Из этой фразы замечательно рельефно видно, ч[то] для автора, испорченного электицизмом Бо[гдано]ва, диал[ектическая] «точка зрения» есть лишь одна из многих равноправных «точек зрения». Неверно!

(??

3 года (>) в России!

вот именно!
но оно всегда
относительно

≠ отсюда ясно не-
действительность
фразы: «постулат
равновесия недей-
ствителен».

Вот это точная, ×
простая, ясная, без
выкрутас, формули-
ров[к]а диал[екти-
ческого] *материа-*
лизма. Quantum
mutatus ab illo *
эkleктицизм Буха-
рина!

верно!

неточно: превра-
щается не в «про-
дукт», а как-то
иначе. Etwa **: в
продукт, идущий
на общ[ест]в[ен-
ное] потребление
не через рынок

×

можно à la longue) ценою частичного разрушения
самой системы.

Теперь нам необходимо перейти к некото-
рым основным понятиям политической эконо-
мии, чтобы выяснить степень их пригодности
в рассматриваемый период. Ибо «идеи и катего-
рии столь же мало вечны, как и выраженные
ими отношения ×. Они представляют собою исто-
рические и переходящие продукты» ¹⁾.

[134 — 136] Товар может быть всеобщей ка-
тегорией лишь постольку, поскольку имеется по-
стоянная, а не случайная общественная связь на
анархическом базисе производства. Следовательно,
поскольку исчезает иррациональность производ-
ственного процесса, т. е. поскольку на место сти-
хии выступает сознательный общественный ре-
гулятор, постольку товар превращается в про-
дукт и теряет свой товарный характер.

¹⁾ К. Маркс. «Нищета философии». Там же дру-
гая формулировка этой мысли: «Экономические
категории представляют собою лишь теорети-
ческие отвлеченные выражения общественных
отношений производства».

* — насколько отличен от этого. *Ред.*

** — примерно. *Ред.*

Ценность появляется тогда, когда мы имеем правильное производство товаров. Здесь обязателен не случайный, а постоянный тип анархической ☆ связи через обмен. Здесь необходимо

также состояние равновесия. Закон ценности и есть не что иное, как закон равновесия товарно-анархической ** системы. С этой точки зрения, напр., ясно, что обмен слоновой кости на бусы (там, где, как говорил Маркс, обмен действительно есть обман) не есть ценностный обмен. Но всякий обмен есть товарный обмен (когда мальчики меняются перьями; или когда пролетарское государство практикует продуктообмен между городом и деревней). С другой стороны, не каждый товарный обмен есть ценностный обмен (напр., обмен на «вольном рынке» с его «несуразными» ценами не есть ценностный обмен, хотя он есть товарный обмен). Следовательно, ценность, как категория товарно-капиталистической системы в ее равновесии, менее всего пригодна в переходный период, где в значительной степени исчезает товарное производство и ((где нет)) равновесие ***.

... При системе пролетарской диктатуры «рабочий» получает общественно-трудоувою плату, а не заработную плату.

Равным образом исчезает и категория прибыли, равно как и категория прибавочной ценности, поскольку мы говорим о новых производственных циклах. Однако, в той мере, в какой существует еще «вольный рынок», имеется спекуляция и т. д., налицо спекулятивный барыш, законы движения которого определяются иначе, чем в нормально-капиталистической системе. Здесь действует монопольное положение продавца, которое присасывает к нему продуктные массы из других сфер.

* — слова, которые вопиют против их соединения. *Ред.*

** Слово: «анархической» перечеркнуто Лениным крест-на-крест. *Ред.*

*** В тексте Бухарина слова: «где нет» заключены в двойные скобки Лениным и им же слово «равновесия» исправлено на «равновесие». *Ред.*

☆ Les mots[,] qui hurlent de se voir accouplés *

верно!

верно! и хорошо сказано, без выкрутас. Это надо бы развить (в ущерб десяткам страниц с «точками зрения»)

верно!

ГЛАВА X.

«ВНЕЭКОНОМИЧЕСКОЕ»
ПРИНУЖДЕНИЕ В ПЕРЕХОДНЫЙ
ПЕРИОД.

[138—139] О переходе от феодализма к капитализму Маркс писал: «Эти методы покоются отчасти на самом зверском насилии (auf brutalster Gewalt), напр., колониальная система. Но все они используют государственную власть (Staatsmacht), концентрированное и организованное общественное насилие, чтобы ускорить... процесс превращения феодального способа производства в капиталистический и сократить переходный период (die Uebergänge). Насилие есть повивальная бабка всякого старого общества, которое борется с новым. Оно само есть экономическая сила (ökonomische Potenz ¹).

NB

«определение»
прелесть

не точнее ли «категория»? фактор? (Насилие — сила, по русски нехорошо) ⁹

.... Это революционное насилие, с другой стороны, должно активно помочь формированию новых производственных отношений, создав новую форму «концентрированного насилия», государство нового класса, которое действует, как рычаг экономического переворота, изменяя экономическую структуру общества ²)....

¹) *Karl Marx. Das Kapital, V. I, S. 680 (Volksausgabe).*

²) Каутский, Бауэр с tutti quanti с негодованием и отвращением говорят «о насилии, откуда бы оно ни исходило».... Эти филистерски-трусливые черты «истинных социалистов» были типичны и для внутрипартийных отношений. «Характерно для этих старых баб, — говорил Маркс, — что они стараются затушевать и подсластить всякую серьезную партийную борьбу» (цит. по *Мерингу*, I. с. 92—93). Разве это не истинный прообраз «беспристрастных» «нейтральных», «независимых» теоретиков?

оч[ень] хорошо!

.... Эта сила не есть какая-то сверхэмпирическая, мистическая величина: она есть сила класса, совершающего переворот, его социальная мощь. Вполне понятно поэтому, что она в своей величине прежде всего зависит от степени организованности этого класса...

[139 — 140] В эпоху перехода от капитализма к коммунизму революционным классом, творцом нового общества является пролетариат. Его государственная власть, его диктатура, советское государство, служит фактором разрушения старых экономических связей и создания новых. «Политическая власть, в собственном смысле этого слова, есть организованная сила одного класса, имеющая целью подчинение другого класса»¹⁾. Поскольку эта политическая власть, как «концентрированное насилие» над буржуазией, сама является *экономической* силой, это есть сила, разрывающая капиталистические производственные отношения, переводящая в распоряжение пролетариата материально-вещественный остов производства и постепенно вставляющая непролетарские людские элементы производства в систему новой общественно-производственной связи. С другой стороны, это же «концентрированное насилие» отчасти обращается и во-внутрь, являясь фактором самоорганизации и принудительной самодисциплины трудящихся...

Господствующий пролетариат в первую фазу своего господства имеет против себя: 1) паразитические слои (бывшие помещики, рантье всех видов, буржуа-предприниматели, имевшие мало отношения к производственному процессу); торговые капиталисты, спекулянты, биржевики, банкиры; 2) вербовавшуюся из тех же слоев производительную административную аристократию

¹⁾ К. Маркс и Ф. Энгельс. Коммунист. Манифест.

надо бы добавить:

- 1) от численности;
- 2) от роли в экономике страны;
- 3) от связи с массой трудящихся;
- 4) от его организованности.

оч[ень] хорошо!

верно!!

(крупные бюрократы капиталистического государства, генералы, архиереи и проч.); 3) буржуазных предпринимателей-организаторов и директоров (организаторы трестов и синдикатов, «деляги» промышленного мира, крупнейшие инженеры, связанные непосредственно с капиталистическим миром, изобретатели и проч.); 4) квалифицированную бюрократию — штатскую, военную и духовную; 5) техническую интеллигенцию и интеллигенцию вообще (инженеры, техники, агрономы, зоотехники, врачи, профессора, адвокаты, журналисты, учительство в своем большинстве и т. д.; 6) офицерство; 7) крупное зажиточное крестьянство; 8) среднюю, а отчасти и мелкую городскую буржуазию; 9) духовенство, даже неквалифицированное.

верно!

Все эти слои, классы и группы неизбежно ведут активную борьбу против пролетариата под политической гегемонией представителей финансового капитала и под военной гегемонией генералитета.

силы пролетариата вокруг диктатуры пролетариата — так сказать нельзя

верно!

[140 — 141] ... По мере того, как пролетариат побеждает в этой борьбе и силы его все больше сплавиваются вокруг основного кристаллизационного пункта социально-революционной энергии — диктатуры пролетариата — начинается ускоренный процесс разложения старой психологии у экономически полезных и непаразитарных групп враждебного лагеря. Эти элементы нужно учесть, собрать, поставить на новое место, вдвинуть в новые трудовые рамки. И это может сделать только принудительно действующая организация пролетарского государства. Она ускоряет процесс вбирания этих людских элементов, которые полезны и в новой системе, в первую голову технической интеллигенции. Само собой понятно, что сколько-нибудь планомерно, общественно-целесообразно применить эти силы невозможно без принудительного давления. Ибо старые психологические остатки, находящиеся еще в головах этих людских категорий, с их отчасти индивидуалистической, отчасти анти-пролетарской психологией, воспринимают план общественной целесообразности, как грубейшее нарушение прав «свободной личности». Внешнее государственное

верно!

принуждение является здесь поэтому абсолютно необходимым. Лишь в ходе развития, при постоянном перевоспитании этих слоев, по мере их классовой деформации и превращения их просто в общественных работников, элементы принуждения становятся все меньше.... Непосредственная борьба с ними в первый фазис революции, постановка их в условия, когда они могут совершать общественно-полезную работу, не будучи в состоянии вредить делу коммунистического строительства, целесообразное размещение этих сил, правильная политика по отношению к ним, меняющаяся в зависимости от психологического содержания их — всё это предполагает, в конечном счете, «санкцию» «концентрированного насилия», стоящего на страже коммунистического общества *im Werden* **.

Принуждение, однако, не ограничивается рамками прежде господствовавших классов и близких к ним группировок. Оно в переходный период — в других формах — переносится и на самих трудящихся, и на сам правящий класс. Эту сторону дела нам необходимо разобрать с большей подробностью.

[141 — 142] В переходный период анализ нельзя ограничивать предпосылкой сплошной однородности класса. При изучении абстрактных законов капиталистического механизма незачем было останавливаться на молекулярных движениях внутри классов и на дифференцированности этих «реальных совокупностей». Там они принимались, как некоторая сплошная величина, более или менее однородная. Перенесение этого взгляда — совершенно верного в рамках абстрактно-теоретического анализа «чистого капитализма» — на анализ переходного времени с его крайне текучими формами, с его, так сказать, принципиальной динамикой, являлось бы грубейшей (методологической) *** ошибкой....

..... Если рассматривать этот процесс [процесс революционного воспитания пролетариата. *Ред.*]

* — вот это — слово! (вот удачно сказано!) *Ред.*

** Слова: «*im Werden*» зачеркнуты Лениным двумя чертами. *Ред.*

*** Круглые скобки проставлены Лениным. *Ред.*

c'est le mot *

рождающегося

|| верно!

не в «предпосылке» дело (это идеальное) [,] а в материальном: нет этой сплошной однородности.

верно!

оч[ень] хорошо!

с точки зрения внутриклассовых прослоек, то его можно обозначить как процесс постоянного приближения к авангарду рабочего класса его средних и низших слоев. Здесь и происходит превращение «класса в себе» в «класс для себя». Точка зрения на «народ» кающегося барина заключается в идеализации каждого «члена низшего класса» in concreto. Пролетарски-марксистская точка зрения оперирует с реально существующими величинами.

верно! Пролетарский авангард активно ведет за собой других. Он — сознательная, продуманно действующая, организующая величина. Он увлекает за собой сочувствующую середину, которая инстинктивно «сочувствует» перевороту, но не может ясно формулировать цели и точно наметить пути....

вот именно! [143 — 144] получается довольно пестрая картина «бытия» различных категорий рабочего класса, а, следовательно, и их общественного «сознания». Ясно, что среди этих групп есть и группы, совершенно развращенные капитализмом, с максимумом узких эгоистических, «шкурнических» побуждений.... Даже пролетарский авангард, который сплочен в партию переворота, в коммунистическую партию, устанавливает такую принудительную самодисциплину в своих собственных рядах [,] она ощущается здесь многими составными частями этого авангарда мало, так как она совпадает с внутренними мотивами: но тем не менее она есть....¹⁾

верно! В переходный период самодеятельность рабочего класса имеется на-ряду с принуждением, устанавливаемым рабочим классом, как классом для себя, ко всем своим частям....

[145] режим трудовой повинности и государственного распределения рабочих рук при диктатуре пролетариата выражает уже сравнительно высокую степень организованности всего

надо было сказать: получает по инициативе партии ?

¹⁾ В Советской России коммунист, который совершил преступление, по инициативе партии, получает наказание гораздо большее, чем «простой смертный».

аппарата и прочности пролетарской власти вообще. ¹⁾

При капиталистическом режиме принуждение защищалось от имени «интересов целого», тогда как в действительности речь шла об интересах капиталистических групп. При пролетарской диктатуре впервые принуждение действительно есть орудие большинства в интересах этого большинства.

(верно!

[146].... Если крупные крестьяне (кулаки) активно борются против мероприятий пролетарской диктатуры, то «концентрированному насилию» пролетарита приходится давать (более или менее)

«самый» (а не >
или <)

внушительный отпор кулацкой вандее. Но массы среднего, а отчасти даже бедного крестьянства, постоянно колеблются, движимые то ненавистью

((верно!

к капиталистически-помещичьей эксплуатации, ненавистью, которая толкает их к коммунизму, то чувством собственника (а, следовательно, в годину голода и спекулянта), которое толкает его в объятия реакции. Последнее выражается в сопротивлении государственной хлебной монополии, в стремлении к свободной торговле, которая есть спекуляция, и к спекуляции, которая есть свободная торговля; в сопротивлении системе трудовой повинности и вообще всяческим формам государственного обуздания хозяйственной анархии....

верно!

Итак, по отношению к бывшим буржуазным группам принуждение со стороны пролетарской диктатуры есть принуждение со стороны испорченного класса, который ведет классовую борьбу с объектами своего принуждения; по отношению к некулацкой крестьянской массе принуждение со стороны пролетариата есть классовая борьба по-

¹⁾ Вопли российских меньшевиков против принуждения в эпоху пролетарской диктатуры совершенно то же, что вопли капиталистов о нарушении свободы труда профессиональными союзами, которые расставляют пикеты во время стачки и не дают капиталистам использовать штрейкбрехеров. Известно, что самые большие гнусности капиталистическая клика проделывала как раз под лозунгом охраны свободы труда.

верно!

верно!

стольку, поскольку крестьянин есть собственник и спекулянт; оно есть его сплочение и трудовая организация, его воспитание и вовлечение в коммунистическое строительство, поскольку крестьянин есть трудящийся, не эксплуататор, противник капитализма....

именно!

С более широкой точки зрения, т. е. с точки зрения большего по своей величине исторического масштаба, пролетарское принуждение во всех своих формах, начиная от расстрелов и кончая трудовой повинностью, является, как парадоксально это ни звучит, методом выработки коммунистического человечества из человеческого материала капиталистической эпохи....

оч[ень] хорошо!

[147].... Диктатура пролетариата, выражая, на первых порах, самый кричащий раскол капиталистического мира, после установления некоторого равновесия, начинает вновь собирать человечество....

Вот эта глава превосходна!

ГЛАВА XI.

МИРОВОЙ РЕВОЛЮЦИОННЫЙ ПРОЦЕСС И МИРОВАЯ СИСТЕМА КОММУНИЗМА.

неминуемость
в[ой]ны 1914 —
[1] 8 не только
из этого (x).

«в[ой]на» 1914 —
[1] 8, но не «в[ой]-
на» 1911 — 1912.
Академик опустил
differentiam speci-
ficam *.

верно!

..... (x) (x)
[148].... всеобщая связанность и взаимозависимость отдельных капиталистических государств друг от друга, — то обстоятельство, что все они были составными частями *общей* системы, — неминуемо влекло за собой *мировой* характер войны.

[149 — 150].... Война в условиях мирового хозяйства, означая нарушение равновесия в одном месте, превратилась с неизбежностью в гигантское потрясение *всей* системы, в мировую войну....

.... В общем и целом можно сказать поэтому, что устойчивость этих систем была прямо пропорциональна высоте государственно-капиталистической организации. Без нее капитализм не выжил бы даже и того срока, который отвела

* — специфическое различие. Ред.

ему история. Эта устойчивость, связанная с формой государственного капитализма, шла и по линии производственной, и по линии (социально)-классовой. Однако, сама государственно-капиталистическая форма народного хозяйства была возможной лишь при определенной «зрелости» капиталистических $\#$ отношений вообще. Она была тем совершеннее, чем — при прочих равных условиях — было выше развитие производительных сил, финансово-капиталистическая организация, совокупность монопольных отношений нового капитализма. Но не только с точки зрения экономической и социальной струк-

туры, а и с точки зрения технически производственной наиболее устойчивыми в гигантском конфликте должны были оказаться системы с наиболее развитой техникой, которой требовала империалистская война. Эта *техника* имела решающее военное значение.... *Концентрация социальной мощи* буржуазии в государственной власти, сросшейся с экономическими организациями капитала, создавала гигантское сопротивление для рабочего движения. Поэтому крах мировой капиталистической системы начался с наиболее слабых народно-хозяйственных систем, с наименее развитой государственно-капиталистической организацией.

[150 — 151].... С другой стороны, именно потому, что перед нами *анархическая* мировая система, с особым положением «в мировом хо-

* Слово: «социально» поставлено Лениным в круглые скобки и зачеркнуто крест-накрест. *Ред.*

$\#$ именно: при монополистическом кап[итали]зме (автор вообще это по-забывает частенько).

NB не финансово-капиталистическая организация, а организация кап[итали]зма в финансовый кап[итали]зм.

верно!

неверно: «средне-слабых». Без известной высоты кап[итали]зма у нас бы ничего не вышло.

верно!
 # надо было ска-
 зать: верхуш-
 ками р[абоче-
 го] кл[ас]са

верно!

рискованно: надо
 бы связать «не с
 высших» — — и
 «не прямо проп[о]р-
 ц[иональ]на»

оч[ень] хорошо!

не то слово

très bien!

зайстве» его составных частей, как раз для «ве-
 ликих» империалистских систем создавалась воз-
 можность эксплуатации колоний. А на этой почве
 создавалась и другая возможность, а именно воз-
 можность временной «общности интересов» ме-
 жду империалистским «отечеством» и рабочим #
 классом....

.... Но, с другой стороны, после победы про-
 летариата причины легкости этой победы диа-
лектически превращаются в причины величайшей
трудности.

[152] Таким образом, если мы рассматриваем
 революционный процесс в мировом его масштабе,
 то мы можем выставить следующее общее поло-
 жение: *мировой революционный процесс начинается*
 × *с низших по своему уровню частичных систем*
мирового хозяйства, где победа пролетариата
легче, но кристаллизация новых отношений труд-
нее; скорость наступления революции обратно
 × *пропорциональна зрелости капиталистических*
отношений и высоте типа революции.

.... история показывает империализму свое ро-
 ковое а posteriori, которое внезапно предстает пе-
 ред «победителями» во всей своей ужасающей
 наготе. ²⁾

[153] Во всем капиталистическом мире, не-
 смотря на попытки вдохнуть в него новую жизнь,
 разруха идет гигантскими шагами.... Социально*-
 классового равновесия тоже нет, и дело идет к
 решающему конфликту....

[154] Капиталистический строй эпохи про-
 мышленного капитализма был воплощением сти-
 хийного процесса, ибо здесь была полная неуре-
 гулированность отношений; место сознательного
 регулятора занимал бессознательный «рынок»....
 Соотношение между государствами пролетариата
 и государствами буржуазии лучше всего видно
 на их военных столкновениях, на классовой
 войне, где старые армии разлагаются, потому что

²⁾ Крах империалистической системы задним
 числом *бюллет* империалистам любовь к содру-
 жеству в единых рамках мирового хозяйства....

* Слово: «социально» зачеркнуто Лениным крест-на-крест. *Ред.*

всем ходом развития делается невозможным общественное равновесие на капиталистической основе.

[154 — 155] Крупнейшим фактором разложения капиталистической системы является распад связи между империалистскими государствами и их многочисленными колониями. Так называемое «национальное государство» уже в довоенный период было чистойшей фикцией. На самом деле, реально, существовали субъекты колониальной политики, империалистские государства, представляющие из себя сложные системы, с крепким ядром и подчиненной периферией, и объекты этой колониальной политики, с различными оттенками и степенями подчинения.... Государственная спайка, в конечном счете опирающаяся на вооруженную силу, имела решающее значение. Следовательно, по мере разложения государственной власти капитала, неизбежно должно начаться и разложение империалистских систем, отпадение колоний, дробление «великих держав», выделение самостоятельных «национальных государств».....

колоннальные революции восстания и национальные революции входят, как составная часть, в великий мировой революционный процесс, который перемещает всю ось мирового хозяйства. Ибо объективно здесь налицо факторы общего распада капиталистических производственных отношений, распада, который облегчает победу пролетарской революции и диктатуры рабочего класса.

[156] начавшийся уже распад капиталистической системы, ее колоссальная дезорганизация, масса новых возникших трений чрезвычайно уси-

не *чистойшей фикцией*, а нечистой формой. Нарушение «диалектического мат[ериали]зма» состоит в логическом (не материальном) скачке через несколько конкретных стадий.

Автор забыл, что (1) империалистические государства выросли из национальных; (2) что «национальные» государства и в колониях формируются.

вот именно!

очень хорошо!

или децентрализаторские тенденции, и поэтому буржуазия терпит крах. Стихия распада перерастает организаторский разум буржуазии....

Так растет мало-по-малу мировая диктатура пролетариата. По мере ее роста слабеет сопротивление буржуазии, и под конец оставшиеся буржуазные комплексы будут по всей вероятности сдаваться со всеми своими организациями *in corpore* ¹⁾.

[156—157].... Но как скоро выясняется решающая мировая победа пролетариата, кривая роста пролетарской государственности круто начнет падать вниз. Ибо главная и основная задача государственной власти, как таковой, задача подавления буржуазии, будет закончена. Внешне принудительные нормировки начнут отмирать: сперва отомрет армия и флот, как орудие наиболее острого внешнего принуждения; потом система карательных и репрессивных органов; далее — принудительный характер труда и проч....

не наоборот-ли: сначала «далее», затем «потом» и наконец «сперва»?

верно!

¹⁾ В этих случаях, которые, как легко сообразить, отнюдь не могут считаться типичными, не будет иметь места полный распад аппарата, как это неизбежно бывает в типическом случае общественной трансформации.

ΣΣ* = ложка дегтя в бочке меда.

Прим[ечание] 2 на с[транице] 33** — наивно, почти по детски наивно, Бухарин «взял «термины» «в том значении», в к[ото]р[ом] они употр[ебляются] тов. А. Богдановым» — — — и не подумал, что и термины и значение их у Богданова «фундированы» (да простит мне академик-автор это смешное, геллертерское слово) его *философией*, ф[илосо]фией идеализма и эклектицизма. Поэтому очень часто, слишком часто автор впадает в противоречащий диал[ектическому] мат[ерпализ]му (т. е. марксизму) схоластицизм терминов (агностический, юмовско-кантовский, по фил[осо]ф[ским] основам), в идеализм («логика»,

* ΣΣ = summa summarum, общий итог. *Ред.*

** См. выше, стр. 356. *Ред.*

«точка зрения» и т. п. *вне* сознания их производности от *материи*, от объективной действ[ительности] и т. п. Отсюда ряд как раз *теоретических* (к чему было претендовать на «*общую теорию*»?) неверностей, ученого сора, академических благоглупостей. Книга была бы совсем превосходной, если бы автор для второго издания выкинул подзаголовок, выкинул страниц 20 — 30 схоластики и бессознательно-идеалистических (в фил[осо]ф[ском] см[ысле]) и эклектических упражнений в терминологию, заменил их 20 — 30 страницами *фактов* (из цитированной им же богатой экон[омической] лит[ературы]). Тогда бы распухшее, нездоровое начало книги *выздоровело*, похудело, окрепло костями, убавило антимарксистского жира и таким образом крепче бы «*фундировало*» (ха-ха!) превосходный конец книги.

Когда автор лично встает на голову — выходит очень мило и весело и непедаантски. А когда он, слепо подражая богдановским «терминам» (на деле-то *вовсе* не [«] *терминам*», а филосо[фским] ошибкам) *сначала* в своей книге, для ради важности, для ради академизма, частенько встает на голову, чтобы *потом* перевернуться и встать на ноги — вышло как раз по педаантски, некстати.

По—зво—ли—тель—но на—де—ять—ся, — что во вто—ром из—да—ви—и и т. д. и т. д.

На с[траницах] 131 и 133 ясно «выпячивается» марксизм в отличие от «богдановизма».

31/V 1920 г.

Recensio academica *: Превосходные качества этой превосходной книги испытывают некоторую деэвалификацию, поскольку они лимитируются тем обстоятельством, *primo* **, что автор недостаточно фундирует свои постулаты солидным, хотя бы кратким, фактическим материалом, [хотя] владея им в совершенстве по литературе. Большая фактическая фундированность избавила бы книгу от дефектов аспекта «социологического» или вернее философского. Но это *secundo* ***: автор рассматривает экон[омическ]ие процессы недостаточно конкретно *in actu* ****, часто впадая в то, что носит название — «terminus technicus» — «Ве-

* — академическая рецензия. *Ред.*

** — во-первых. *Ред.*

*** — во-вторых. *Ред.*

**** — в действии. *Ред.*

griffsscholastik»^{*}, и не давая себе отчета, что многие неудачные формулировки и термины вурделпруют в философии, попадая sub specie «Grundgedanken»^{**} под ливню idealismi philosophici seu agnosticismi: (recht oft unbesehen u[nd] unkritisch von anderen übernommen)^{***}, отнюдь не materialismi^{****}. Позволительно выразить надежду, что этот небольшой недостаток исчезнет в следующих изданиях, которые так необходимы нашей читающей публике и послужат к еще большей чести^{*****} академии; академию мы поздравляем с великолепным трудом ее члена.

31/V 1920 г.

¹ Спенсер, Герберт (*Spencer, H.*) (1820 — 1903) — представитель английского агностицизма и эволюционизма. Пытался построить систему философии, исходя из эволюционной теории. Однако вопрос об отношении материи к сознанию Спенсер считал неразрешимым и лежащее в основании мира начало — непознаваемым. В социологии Спенсер является представителем органической школы, рассматривавшей общество по аналогии с биологическим организмом. В политике выступал как враг социализма.

² Лориа, Ахилл (*Loria, Achille*) (р. 1857) — известный итальянский экономист и социолог.

³ Дельбрюк, Гаус (*Dellbrück, H.*) (р. 1848) — германский историк и журналист, профессор истории в Берлинском университете в 1882—85 г.г., депутат рейхстага в 1884—90 г.г., консерватор, один из редакторов «Preuss. Jahrbücher». Работы Дельбрюка посвящены главным образом военной истории и в этой области пользуются большой известностью.

⁴ См. по этому поводу отзыв Ленина в его общей рецензии о книге Бухарина (стр. 400).

⁵ В переводе И. Степанова (Гиз, 1928, стр. 266) эта цитата читается так: «Основой всякого развитого разделения труда, осуществляющегося путем товарного обмена, является отделение города от деревни. Можно сказать, что вся экономическая история общества резюмируется в движении этой противоположности...»

⁶ Ленин имеет в виду производящиеся каждое десятилетие в Соединенных Штатах переписи населения («цензы»), соединенные с подробными переписями промышленных и земледельческих хозяйств. (Подробнее см. в его статье: «Новые данные о законах развития капитализма в земледелии», Соч. т. XVII, стр. 576.)

* — «технический термин» — «игра понятиями». *Ред.*

** — под видом глубокомыслия. *Ред.*

*** — философского идеализма или агностицизма: (очень часто неосмотрительно и некритически заимствованного у других). *Ред.*

**** — материализма. *Ред.*

***** В рукописи — описка: написано «части». *Ред.*

⁷ Ленин имеет в виду следующее место из письма Энгельса к К. Каутскому от 12 сентября 1892 года. (В тексте Лениным ошибочно проставлен 1882 г.). (См. «К. Маркс и Ф. Энгельс — Письма». Изд. 3-е. «Московский Рабочий» 1928, стр. 359):

«По моему мнению, собственно колонии, т. е. земли, занятые европейским населением, — Канада, Кап, Австралия, — все станут самостоятельными; напротив, только подчиненные земли, занятые туземцами, — Индия, Алжир, голландские, португальские, испанские владения, — пролетариату придется на время перенять и как можно быстрее привести к самостоятельности. Как именно развернется этот процесс, сказать трудно. Индия, может быть, сделает революцию, — даже вероятно, — и так как освободившийся пролетариат не может вести колониальных войн, то с этим придется помириться, причем, разумеется, дело не обойдется без всяческого разрушения. Но подобные вещи неотделимы от всех революций».

⁸ Ленин имеет в виду здесь работу К. Маркса: «Классовая борьба во Франции в 1848 — 50 г.г.» В главе III, останавливаясь на положении французского крестьянина в эпоху Наполеона III, Маркс говорит: «Эксплуатация крестьян отличается от эксплуатации промышленного пролетариата лишь по форме. Эксплуататор тот же самый — капитал. Отдельные капиталисты эксплуатируют отдельных крестьян посредством гипотек и ростовщичества, класс капиталистов эксплуатирует класс крестьян посредством государственных налогов». (Перевод дан по статье Ленина: «Карл Маркс», Соч., т. XVIII, стр. 23.)

⁹ В переводе И. Степанова (Гиз, 1928, стр. 602) эта цитата читается так: «Эти методы в значительной мере покоятся на грубейшем насилии, как, напр., колониальная система. Но все они пользуются государственной властью, т. е. концентрированным и организованным общественным насилием, чтобы облегчить процесс превращения феодального способа производства в капиталистический и сократить его переходные стадии. Насилие является повивальной бабкой всякого старого общества, когда оно беременно новым. Само насилие есть экономическая потенция».

Ниже печатается словарь-указатель имен в трех алфавитах: первый — для отдела I („Заметки и документы“ 1917—1918 г.), второй — для отдела II (годы империалистической войны) и третий — для отделов III и IV (1901—1904 г.).

В основу указателя имен революционных деятелей взяты их постоянные фамилии; рядом в круглых скобках перечисляются революционные и литературные псевдонимы или условные имена их, встречающиеся в тексте данного Сборника. Если лицо, известное в наше время только под своим революционным или литературным псевдонимом, упоминается в документах настоящего Сборника под своим настоящим именем, его настоящее имя помещается вслед за постоянной фамилией (псевдонимом) и соединяется с ним через тире. Цифры, набранные своим шрифтом, указывают страницы, на которых данная фамилия или псевдоним встречаются; цифры, стоящие за постоянной фамилией лица и набранные курсивом, указывают на те страницы сборника, на которых данное лицо встречается не под своей фамилией, а под псевдонимом.

Биографическая справка к именам дается только в том случае, если данное лицо встречается впервые в изданиях Института Ленина («Ленинских Сборниках» и вышедших томах II и III издания Сочинений Ленина). Если о данном лице уже имеется биографическая справка в одном из томов Сочинений Ленина или «Ленинских Сборниках», то здесь делается в квадратных скобках, вслед за именем, только ссылка на то издание.

Сокращение слов: Соч. означает: Сочинения Ленина; Лен. Сб. — Ленинские Сборники; римская цифра рядом — соответствующий том того или другого издания, арабская цифра — страницу его.

СЛОВАРЬ-УКАЗАТЕЛЬ ИМЕН,

ВСТРЕЧАЮЩИХСЯ В ТЕКСТЕ ДОКУМЕНТОВ «ЛЕНИНСКОГО СБОРНИКА» XI.

Отдел I.

- Александр I (1777—1825) — 49, 50, 51.
- Бубнов, А. С. [Соч. XXII, 631]. — 62, 65.
- Бухарин, Н. И. [Соч. XXII, 631]. — 62, 63, 65, 72, 87.
- Вильсон, В. [Соч. XXII, 632]. — 37, 38.
- Винниченко, В. К. — один из организаторов и вождей Центральной рады. [Соч. XXII, 632]. — 24, 63, 71.
- Воровский, В. В. — в 1918 г. представитель Р. С. Ф. С. Р. в Швеции. [Соч. XXII, 632]. — 57.
- Гофман, М. — немецкий генерал, фактический руководитель делегаций союзных держав в Бресте. [Соч. XXII, 633]. — 26.
- Гуковский, И. Э. [Соч. XXII, 633, 634]. — 87.
- Дав, Ф. И. [Соч. XXII, 634]. — 47.
- Дутов, А. П. — атаман Оренбургского казачьего полка. [Соч. XXII, 635]. — 22, 24.
- Иоффе, А. А. — председатель советской мирной делегации в Брест-Литовске в первый период брестских переговоров, член делегации

- во второй период и политический консультант—в третий. [Соч. XXII, 636]. — 25, 29, 92.
- Иосиф I** — брат Наполеона I. — 50.
- Каледин, А. М.** — генерал, руководитель гражданской войны против Советской власти на Дону в 1917—1918 г.г. [Соч. XXII, 637]. — 20, 21, 22.
- Каменев, А. Б.** [Соч. XXII, 637]. — 43.
- Карахан, А. М.** — секретарь советской мирной делегации в Брест-Литовске. [Соч. XXII, 638]. — 29, 31.
- Карелин, В. А.** — левый эсер, по 15 марта 1918 г. народный комиссар имуществ Российской Советской Республики. [Соч. XXII, 638]. — 20.
- Каутский, К.** [Соч. XXII, 638]. — 42.
- Керенский, А. Ф.** [Соч. XXII, 638—639]. — 71.
- Коллонтай, А. М.** — в 1918 г. «левая коммунистка»; народный комиссар социального обеспечения в первом составе Совнаркома; ушла в отставку в марте 1918 г. в связи с разногласиями по Брестскому миру. [Соч. XIX, 510]. — 88.
- Кодюбинский, Ю. М.** (р. 1895) — член В.К.П. (б.) с 1914 г.; до 1917 г. вел партийную работу в Чернигове, в 1917 г. работал в Военной организации в Петрограде; после июльских дней был арестован; после Октябрьской революции работал на Украине на партийной и советской работе; в январе 1918 г. был назначен главнокомандующим войсками на Украине. — 21, 24.
- Крыленко, Н. В.** [Соч. XXII, 641]. — 31.
- Ленин - Ульянов, В. И. (Lenin)** — 19—21, 24—29, 32, 33, 41, 42, 44, 46, 47, 56, 57, 63, 86, 87, 91.
Lenin. — 57.
- Либкнехт, Карл** [Соч. XXII, 641]. — 21.
- Ломов - Оппоков, Г. И.** — в 1917—1918 г.г. член московского областного бюро Р. С.-Д. Р. П. (б.), возглавлял группу московских «левых коммунистов». [Соч. XXII, 642]. — 42.
- Лосицкий, А. Е.** (р. 1869) — статистик, автор многочисленных работ по вопросам зерновой продукции и ее распределения, питания сельского и городского населения и баланса сельскохозяйственных продуктов; среди многочисленных научных работ особую известность получила «Выкупная операция», посвященная итогам крестьянской реформы 1861 г.; с 1918 г. работает в Ц. С. У. в качестве заведывающего отделом; в 1918 г. в порядке частной инициативы при содействии кооперативных организаций проводил анкету по обследованию хлебного довольствия населения Москвы, с целью выяснения государственного и рыночного снабжения населения довольствием; состоит профессором хозяйственной статистики Московского Государственного Университета. — 87.
- Ллойд-Джордж** [Соч. XIX, 514]. — 9.
- Малкин, Б. Ф.** (р. 1891) — в революционном движении с 1906 г., один из организаторов партии левых эсеров; во время Октябрьского переворота и после него был членом президиума В. Ц. И. К. и Ц. К. левых эсеров; выполнял в то время работу по общему руководству П. Т. А. (Петерб. телеграф. агентством — тогдашним РОСТА — Центропечатью) и состоял одним из редакторов «Известий»; весной 1918 г. вступил в члены В. К. П. (б.); в настоящее время председатель общества «Межрабпомфильм». — 56.
- Мирбах, Вильгельм** (1769 —

- 1821) — граф; в 1918 г. германский посланник в Москве. [Соч. XXIII, 620]. — 76.
- Наполеон I** — 49, 50, 51.
- Оболенский, В. В.** — один из вождей фракции «левых коммунистов»; в 1917 — 1918 г.г. был председателем В. С. Н. Х. [Соч. XXII, 645]. — 41, 44, 65, 73, 87.
- Пешехонов, А. В.** [Соч. XXII, 646]. — 8.
- Плеханов, Г. В.** [Соч. IV, 645]. — 9, 87.
- Порш** — украинский социал-демократ; в 1917 — 1918 г.г. был военным секретарем Украинской рады. — 24.
- Преображенский, Е. А.** (р. 1886) — экономист; был в партии с конца 1903 г.; до революции вел партийную работу, главным образом, на Урале, где в качестве члена комитета работал в редакции большевистских газет; в 1917 — 1918 г.г. член Уральского Областного Комитета Р. С.-Д. Р. П. (б.); делегат на VI партийном съезде от златоустинской организации; в период заключения Брестского мира «левый коммунист», сотрудничал в журнале «Коммунист»; в 1920 — 21 г.г. секретарь Ц. К. партии; позднее был председателем Главпрофобра и членом президиума Коммунистической Академии; с 1923 г. один из лидеров троцкистской оппозиции; в 1927 г. исключен из партии за организацию нелегальной типографии. — 42, 43.
- Пятаков, Г. Л.** — после Октябрьской революции один из первых руководителей Госбанка. [Соч. XXII, 648]. — 10.
- Радок, К. Б.** [Соч. XXII, 648]. — 62, 63, 65.
- Рязанов, Д. Б.** [Соч. XXII, 649]. — 63.
- Свинхувуд, П.** (р. 1861) — финский политический деятель; в ноябре 1917 г. правым блоком был выдвинут в председатели сената; после подавления пролетарской революции собравшийся сейм (из которого были исключены все соц.-демократы) избрал его в июне 1918 г. регентом. — 63.
- Соменов, Г. М.** генерал. [Соч. XXII, 625]. — 80.
- Смирнов, В. М.** [Соч. XXII, 651]. — 73.
- Сокольников, Г. Я.** — в марте 1918 г. председатель советской делегации в Бресте. [Соч. XXII, 651]. — 29, 85, 86.
- Спиридонова, М. А.** — член Ц. К. партии левых эсеров. [Соч. XXII, 627]. — 56.
- Сталин, И. В.** [Соч. XXII, 651]. — 16.
- Столыпин, П. А.** [Соч. XXII, 653]. — 54.
- Стуков, И. Н.** — в 1918 г. один из крайних «левых коммунистов», настаивал на немедленном разрыве переговоров с немцами и на революционной войне. [Соч. XXII, 653]. — 87.
- Троцкий, Л. Д.** [Соч. XXII, 654]. — 19, 22, 25, 26, 42, 43, 46, 63, 65, 67.
- Ульянов, В.** — 20, 24, 26.
- Уридкий, М. С.** [Соч. XXII, 655]. — 62, 65.
- Церетели, И. Г.** [Соч. XXII, 655, 656]. — 71.
- Чернов, В. М.** [Соч. XXII, 656]. — 71.
- Чичерин, Г. В.** [Соч. XXII, 656]. — 19, 29.
- Яковлева, В. Н.** (р. 1884) — член В.К.П. (б.) с 1904 г.; в 1916 г. вошла в состав московского областного

бюро партии, где работала в качестве секретаря; в Октябре 1917 г. состояла членом партийной питерки, руководившей восстанием в Москве; в период заключения Брестского мира «левая коммунистка»; будучи управляющим делами В. С. Н. Х., после утверждения Брестского договора вместе с другими «левыми коммунистами» подала заявление об уходе с работы; позднее вела различную советскую и партийную работу в Москве, Ленинграде и Сибири; в последнее время работала в Наркомпросе. — 43, 73.

Янышев, М. П. — рабочий - ткач Иваново-Вознесенского района; с 1905 г. принимал участие в рабочем движении; в 1906 — 17 г. был в эмиграции в Америке; после Февральской революции вернулся в Россию, работал в качестве разъездного агента московского областного бюро партии большевиков; позднее был избран членом М. О. Б., принимал активное участие в Октябрьской революции; после Октября был членом Исполкома Московского Совета, членом В. Ц. И. К., председателем московского Революционного Трибунала и членом коллегии М. Ч. К.; при наступлении Юденича на Петроград Я. командовал московским отрядом коммунистов, затем был

политическим комиссаром на деинкинском фронте, организатором советской власти в местностях, очищенных от белогвардейцев; был убит во время штыковой атаки на войска Врангеля в 1920 г. — 87, 91.

Ярославский, Е. (р. 1878) — член В.К.П. (б.) с 1898 г.; до 1917 г. вел партийную работу в Сибири, был членом Петербургского, Одесского, Московского и Екатеринославского Комитетов; в 1905 г. — член военной и боевой организации Петербургского Комитета; участник IV и V партийных съездов, военной и боевой конференции в Таммерфорсе в конце 1906 г.; в 1913 — 1917 г. был в якутской ссылке; в 1917 г. — член Московского Комитета партии, работал в Московской военной организации; в Октябрьские дни один из руководителей восстания в Москве; после Октября военный комиссар Московского военного округа; весной 1918 г. принадлежал к группе «левых коммунистов»; позднее был на военной и на ответственной партийной работе (член Сиббюро Ц. К., в 1921 г. секретарь Ц. К. В. К. П. (б.)); со времени XII партийного съезда (1923 г.) член Ц.К.К.; в настоящее время секретарь Ц.К.К. В.К.П.(б.) — 88.

Отдел II.

Абрам — см. Сковцо, А. — 117, 186.

Абрамович, А. Е. (р. 1888) — член партии с 1908 г., полит-эмигрант, член шо-де-фонской (Швейцария) секции большевиков; в 1917 г. вернулся в Россию; работал на Украине; в настоящее время работник Коминтерна. — 244, 249, 250.

Aitoff. — 191.

Ан — см. Жордания Н. — 155, 186.

Арманд (Armand), П. (Инеса) (1875 — 1920) — одна из крупных организаторов международного женского коммунистического движения; с 1904 г. большевичка, работала в московской организации с.-д. большевиков; в январе 1905 г. была впервые арестована; в 1907 г. выслана на 2 года в Архангельскую губ.; в 1909 г. эмигрировала за границу.

- сначала в Брюссель, потом в Париж; входила в президиум парижской группы содействия партии; в 1911 г. принимала активное участие в делах партийной школы Лопжюмо (близ Парижа); в 1912 г. нелегально работала в петербургской организации; в сентябре 1912 г. была арестована; в 1913 г. уехала за границу в Краков; входила в заграничную часть редакции журнала «Работница»; в 1914 г. входила в делегацию Ц. К. на совещании при Междунар. Соц. Бюро в Брюсселе; в 1915 г. на бернской конференции заграничных секций Р.С.-Д.Р.П. выбрана в К.З.О.; в годы 1915—1917 участвовала в конференциях: женской, молодежи, циммервальдской, кинтальской, работала среди пленных; в 1917 г. вернулась в Россию, работала в Москве членом М. К., губ. исполкома; в 1918 г. ездила за границу представителем Красного Креста советской России; по возвращении работала в отделе работниц Ц. К.; умерла от холеры при эвакуации с Кавказа.— 117, 119, 131, 153, 156, 175, 179, 191, 197, 199.
- Аффольтер, Г.**—[Соч. XIX, 493].— 240.
- Ашваден (Aschwan den)**—хозяйка квартиры Г. Е. Зиновьева в Хертенштейне в Швейцарии.—159.
- Бакунин, М. А.** [Соч. XXI, 543]— 253, 254.
- Бентели (Bonteli)**—владелец типографии в Бумплице близ Берна, где печатался «Социалдемократ».— 190, 208.
- Блюм, О.** (Ломов, Рахметов.)—публицист, причислявший себя к плевхановцам; провокатор (после революции 1917 г. выяснилось, что он служил в рижском охранном отделении); в 1918 г. был осужден революционным трибуналом и, по отбытии срока заключения, выехал за границу.— 218.
- Борхард (Borghard), Ю.** участник Циммервальдской конференции [Соч. XVIII, 451].— 182.
- Бриллиант**—см. Сокольников, Г. Я.— 239.
- Бронский, М. Г. (Warschawsky)** [Соч. XXV, 650].— 215.
- Буачидзе, С. Г. (Ной) (у. 1918)**—член Р.С.-Д.Р.П. с 1903 г.; с наступлением реакции работал в подпольной типографии во Владикавказе, провалившейся в 1906 г., после чего уехал в Москву, был сослан, бежал из ссылки в Турцию, потом в Болгарию; высланный оттуда переехал в Швейцарию; в 1917 г. вернулся в Россию, работал на Сев. Кавказе, был председателем Совнаркома Терской Республики; убит в 1918 г. контр-революционером.— 235.
- Бувье (Bouvier)**—швейцарская социалистка, член женской социалистической группы в Женеве, интернационалистски настроенная и находившаяся под влиянием русских большевиков; на ее адрес получались письма из России.— 179.
- Бухарин, Н. И.**—с 1911 г. находился в эмиграции; в указанное время входил в большевистскую секцию в Лозанне. [Соч. XII, 631].— 135.
- Вандервельде, Э.**—[Соч. XVIII, 153]. 99, 107, 109, 122, 161, 199.
- В. А.**—см. Карпинский, В. А.— 235, 242, 249.
- Варшавский (Warschawsky)**—см. Бронский, М. Г.— 215.
- Виппер, Р.**— 254.
- В. К.**—см. Карпинский, В. А.— 109, 112, 114, 118, 120, 121, 123, 125, 127, 128, 130, 149, 150, 153, 154, 155, 158, 161, 164, 166, 172, 177, 180, 193, 211, 212, 223.

- Владимир Ильич** — см. Ленин, В. И. — 191, 219, 221, 254.
- Владимирский, М. Ф.** (Камский) (р. 1874) — в начале 90-х г.г. входил в марксистский кружок в Нижнем Новгороде; в 1895 — 1896 г.г. один из организаторов московского рабочего Союза; годы 1896 — 1898 провел в тюрьме и ссылке; в 1898 г. вошел членом в первый Московский Комитет Р.С.-Д. Р.П.; весной 1899 г. был снова выслан из Москвы; вскоре В. переехал за границу для окончания своего медицинского образования; работал в берлинской группе содействия «Искре»; годы 1903 — 1905 работал в нижегородской с.-д. организации; осенью 1905 г. переехал в Москву и как член Московского Комитета принимал активное участие в руководстве всеобщей стачкой и восстанием московского пролетариата; в 1906 г. работал в Областном Комитете партии, был арестован, но бежал за границу; был членом парижской секции большевиков и членом К.З.О., из которого в начале войны вышел; по возвращении в Россию (июль 1917 г.) работал в московской организации; был членом «партийной пятерки» по руководству Октябрьским восстанием в Москве; в настоящее время заместитель председателя Госплана СССР. — 134.
- В. У.** — см. Ленин-Ульянов, В. И. — стр. 116, 194, 199, 209, 234.
- Вячеслав Алексеевич** — см. Карпинский, В. А. — 250, 251, 254.
- Гаазо, Г.** — [Соч. XVIII, 454]. — 99.
- Гильбо, А.** — [Соч. XX, 684]. — 196, 233, 239, 242, 246, 250.
- Г. Л.** — см. Шкловский, Г. Л. — 175, 181, 182, 194, 208, 214, 226, 231, 234.
- Гоголь, Н. В.** (1809 — 1852). — 199, 219.
- Гойло.** — 215.
- Горн, В.** — меньшевик, ликвидатор. — 232.
- Гортер, Г.** — [Соч. XVIII, 456]. — 150, 216.
- Горький, А. М.** (р. 1869). — 125, 212.
- Грабер, Э.** — швейцарский социалист. — 240.
- Грабер (Gaber)** — жена швейцарского социалиста Грабера, Э., оказывала помощь в работе по женскому движению. — 143.
- Гранат** — издательство в Москве. — 116.
- Грейлих, Г.** — швейцарский с.-д., социал-шовинист. [Соч. XVIII, 456] 244.
- Григорий** — см. Зиновьев, Г. Е. — 153, 156, 159, 160, 162, 179, 180, 184, 187, 217, 226.
- Григорий Львович** — см. Шкловский, Г. Л. — 181, 215, 221, 228, 230.
- Гримм, Р.** — [Соч. XVIII, 456]. — 181, 182, 210, 240, 244, 246.
- Губер (Huber).** — 240.
- Гуго, К.** — 251.
- Гэд, Ж.** — [Соч. XVIII, 456, 457.] — 99.
- Деборн, А. М.** (р. 1881) — философ-марксист, автор очерков по истории материализма и диалектики, член В.К.П.(б.); в настоящее время работает в Институте Маркса и Энгельса; отдельные статьи собраны в сборниках «Философия и Марксизм» и «Диалектика и естествознание». — 251.
- Дина** — см. Слюсарева, Д. — 173, 179, 199.
- Егор** — см. Полубинов. — 172, 180, 184.
- Елена Федоровна** — см. Розмирович, Е. Ф. — 135.

Жена — см. Крупская, Н. К. — 201, 205.

Жоня — см. Шкловская, Ж. — 214, 221.

Жордания, Н. (Ав, Костров). [Лен. Сб. VI, 119]. — 155, 186.

Зиновьев, Г. Е. (Григорий, Radomyslski) [Соч. XX, 687]. — 99, 155, 156, 159, 160, 162, 179, 180, 184, 187, 217, 226, 251.

Ильин, В. — см. Ленин, В. И. — 232.

Ильич — см. Ленин, В. И. — 179, 206, 221, 251.

Иорданский, Н. П. — [Соч. XVIII, 458]. — 125.

Иноса — см. Арманд, И. — 117, 119, 131, 135, 136, 173, 179, 191, 197, 199.

Иосиф, Дж. — см. Сталин И. В. — 193.

К. — см. Карпинский, В. А. — 101, 107.

Казakov, А. член Р. С.-Д. Р. П. (6), во время войны — член К. З. О.; поддавшись шовинистическим настроениям, пошел волонтером во французскую армию на франко-германский фронт, но вскоре переменил свою точку зрения; в целях агитации против войны остался на фронте, где погиб в ноябре 1914 г. — 138.

Каммерер (Каштегер) — хозяйки квартиры, в которой жил Ленин в Цюрихе. — 210, 216.

Камский — см. Владимирский, М. Ф. — 134.

Карпинский (Karpinsky), В. А. (В. А., Вячеслав Алексеевич, В. К., К., Мишин) (р. 1880) — старый большевик, неоднократно подвергался арестам; в 1902 г. был сослан в Вологодскую губернию, откуда бежал, и до осени 1904 г.

работал на нелегальном положении; в 1904 г. эмигрировал за границу, с тех пор непрерывно работал в заграничных организациях партии, принимая участие (литературное и техническое) в большевистских органах «Вперед» и «Пролетарий»; заведывал партийной библиотекой и архивом в Женеве; в начале войны (1914 г.) принял активное организационное участие в возобновлении Центрального органа партии «Социал-Демократ», а также по изданию ● распространению большевистской литературы; после отъезда Ленина в Россию остался за границей в качестве представителя ЦК партии для ликвидации партийных дел и организации последующих отъездов в Россию; в декабре 1917 г. вернулся в Россию, с тех пор ведет ответственную советскую и партийную работу. — 101, 102, 107, 109, 112, 114, 118, 120, 121, 125, 125, 127, 128, 150, 149, 150, 155 — 155, 158, 161, 164, 166, 172, 173, 177, 180, 195, 206, 210, 212, 225, 228, 232, 235, 242, 249 — 251, 254.

Каспаров, В. — большевик, член К. З. О., избран на бернской конференции секций Р. С.-Д. Р. П. в 1915 г. — 199.

Каутский, К. [Соч. XVIII, 459]. — 249.

Кикпадзе, Н. Д. (Степко) — старый член партии, принимавший активное участие в революции 1905 г. на Кавказе; работал в подпольной типографии во Владикавказе; в 1906 г. эмигрировал в Швейцарию (Женева), где вступил в секцию большевиков. В настоящее время редактор Ц. О. Грузинской К. П. (6.) — «Коммунист». — 155, 156, 186, 195, 253.

Клотти (Klötli), Э. (р. 1877) — швейцарский с.-д., в годы войны социал-патриот; экономист, член

- национального совета в Цюрихе.— 240.
- Коба**—см. Сталин, И. В.—193.
- Коллонтай** (Kollontay), А. М. [Соч. XIX, 510].—175, 191, 194, 216.
- Корнблюм**—секретарь бернского отделения эмигрантской кассы—221.
- Костров**—см. Жордания, Н.—155.
- Котов, Г. Н.** (1886—1929)—член партии с 1903 г.; с 1912 г. политический эмигрант; будучи членом парижской секции большевиков, был кооптирован в 1914 г. в К. З. О.; по возвращении из эмиграции (май 1917 г.) был секретарем союза металлистов в Петербурге (Выборгский район), секретарем уфимского губернского и городского комитетов партии, членом коллегии Верхсуда, членом К. К. крымского обкома партии и проч.—134.
- Крупская, Н. К.** (жена, Надежда Константиновна, Надя, Н. К.) [Соч. XX, 691].—116, 117, 119, 151, 152, 145, 147, 154, 175, 179, 180, 181, 186, 191, 199, 201, 205, 206, 216, 218, 219, 228, 250, 255, 258, 249, 250, 254.
- Крыленко, Н. В.** (Николай Васильевич) [Соч. XX, 691].—135.
- Кузьма**—см. Ляхоцкий, К.—119, 133, 138, 140, 151, 156, 158, 159, 161, 167, 189, 191.
- Кузьмиха**—см. Ляхоцкая.—151, 161, 162, 167, 172, 180, 189.
- Ледебур, Г.**—германский с.-д. интернационалист [Соч. XIX, 512].—182.
- Лезоман** (Lese mann)—швейцарская социалистка, член «Женской социалистической группы в Женеве», интернационалистски настроенная и находившаяся под влиянием нашей партии. На ее адрес получались письма из России по делам партии—179, 206, 210.
- Ленин-Ульянов** (Lенин-Ulianow), В. И. (В. Ильин, Владимир Ильич, В. У., Ильич, Н. Ленин) (1870—1924).—99, 101, 103—105, 107, 110, 112, 114, 116, 117—123, 125, 127, 128, 130, 132, 133, 138, 140, 141, 144—145, 146, 148—151, 153, 154, 155—159, 161, 163, 164, 166—172, 175, 177, 179, 180, 182, 184, 185, 187, 189, 190, 191, 193, 194, 196, 197, 199, 201, 203—206, 208—212, 214, 216, 217, 219, 221—226, 229—252, 234, 236, 237, 242, 246, 248—251, 253, 254.
- Ленин, Н.**—см. Ленин, В. И.—99, 101.
- Либкнехт, К.**, [соч. XXII, 641—642].—130.
- Лия**—см. Шкловская, Л.—214.
- Ломов**—см. Блюм, Q.—218.
- Лор** (Lore), Л.—194.
- Люда**—см. Шкловская, Л.—204, 214, 226.
- Людмила**—см. Сталь, Л. Н.—134, 181, 251.
- Люксембург, Р.** (1870—1919) [Соч. XVIII, 465].
- Лялин** (Lialin)—см. Пятаков,* Г. Л.—162, 171.
- Ляхоцкая** (Кузьмиха)—жена Ляхоцкого, К.—151, 161, 162, 167, 172, 180, 189.
- Ляхоцкий, К.** (Кузьма) (у. 1917)—украинский эмигрант, владелец небольшой русской наборной в Женеве. В этой наборной набирались издания большевиков в первые годы империалистской войны, печатанию же их происходило в местной швейцарской типографии (о Кузьме см. «Записки Института Ленина» II, очерк В. Карпинского «Владимир Ильич за границей в 1914—1917 г. г.», стр. 77—79).—119, 155, 158, 140, 151, 156, 158, 159, 161, 167, 189, 191.
- Малиновский, Р. В.**—[Соч. XVII—782 783].—112.

- Мартов, Ю. О.** [Соч. XVIII, 466]. — 131, 146, 248.
- Маруся** — см. Шкловская, М. — 214, 221, 231.
- Маслов, П. П.** [Соч. XVIII, 467]. — 232.
- Меч, В.** — меньшевик, ликвидатор; один из издателей меньшевистской «Борьбы общественных сил в русской революции». — 232.
- Минин** — см. Карпинский, В. А. — 206.
- Миха** см. Цхакал, М. — 193.
- Мовшович (Movschovitsch), М. И.** — большевик, член лозаннской секции большевиков, сапожник по профессии; вошел в революционное рабочее движение в 1896 г., примкнув в Гомеле к с.-д.; в 1899 г. бежал от преследования полиции в Николаевск; здесь работал в с.-д. организации до 1900 г., когда перешел на работу в одесскую с.-д. организацию; в Одессе работал до 1911 г.; за это время был четыре раза арестован, просидел в общей сложности около двух лет, судился в 1907 г. окружным одесским судом, но был оправдан; в 1911 г. эмигрировал за-границу, поселился в Лозанне; в годы войны был секретарем лозаннской секции большевиков. В настоящее время работает по профессиональному движению. — 210.
- Моор** — немецкий социал-демократ, оппортунист, выступавший в годы войны с освещением «новых» принципов социал-демократической тактики; последние годы жил в Москве в доме престарелых революционеров имени В. И. Ленина; М. оказывал содействие в получении «права жительства» для беспаспортных В. И. Ленина и Н. К. Крупской. — 214, 226.
- Мюллер, Г.** (р. 1860) — [Соч. XIX, 519] — 171, 240.
- Мюнденберг, В.** (р. 1889) — [Соч. XXV, 678] — 240, 244.
- Надежда Константиновна** — см. Крупская, Н. К. — 116, 132, 143.
- Надя** — см. Крупская, Н. К. — 154, 249.
- Николай Васильевич** — см. Крыленко, Н. В. — 135.
- Николай II.** — 242.
- Николай Иванович** — см. Бухарин, Н. И. — 135.
- Николэ (Nicolot), Э.** (р. 1879) — швейцарский с.-д., член женевского парламента, во время войны — доброволец. — 114.
- Н. К.** — см. Крупская, Н. К. — 117, 119, 131, 132, 143, 147, 154, 173, 179, 181, 186, 191, 199, 206, 216, 218, 219, 228, 230, 235, 238, 249, 251, 254.
- Нобс, Э.** (р. 1886) — швейцарский с.-д., учитель по профессии. Был редактором лево-социалистической газеты «Volksrecht». В годы войны неустойчивый интернационалист, колеблющийся сторонник Циммервальда. В 1920 г. вышел из партии из-за несогласия с 21 условием Коминтерна и позднее содействовал возвращению швейцарской с.-д. партии в лоно II Интернационала. — 240, 244, 250.
- Ной** — см. Буачидзе, С. Г. — 233.
- Нэн, Ш.** (р. 1874) — [Соч. XXIII, 621]. — 239, 240, 241, 244.
- Ольга** — см. Равич, С. Н. — 99, 131, 136, 143, 147, 151, 154, 161, 162, 167, 168, 171, 173, 179, 186, 191, 193, 197, 199, 206, 218, 219, 236, 238, 242, 244, 249, 250, 251, 253.
- Платтон (Platten), Ф.** — [Соч. XIX, 522]. — 182, 208, 240, 250.
- Плеханов, Г. В.** [Соч. IV, 645]. — 105, 119, 188.
- Полубинов (Егор)** — с.-р.; душевно-больной, приехавший за гра-

- ниду «спасаться» от воображаемых шпиков. — 172, 180, 184, 186.
- П о п п, А. (Poppe, A.) (р. 1869) — член австрийской с.-д. партии, публицистка и писательница. [Соч. XII, 550]. — 147, 181.
- П о т р е с о в, А. Н. [Соч. XVIII, 470]. — 232.
- П р е л о г (Prelog). — 209.
- П ф л ю г е р, П. [Соч., XX, 701] — 240.
- П л т а к о в, Г. Л. (Лялин) — в октябре 1914 г. эмигрировал из ссылки (Иркутская губ.) через Японию за границу; в указанное время жил в Берне; перевел брошюру «Социализм и война» на немецкий язык. [Соч. XXII, 648]. — 162.
- Р а в и ч, С. Н. (Ольга) — активный член женевской секции большевиков, заведывала партийной библиотекой имени Г. А. Куклина; вместе с В. А. Карпинским работала по изданию и распространению большевистской литературы; вела интернационалистскую работу среди рабочих и, особенно, работниц по организации левого крыла швейцарской социалистической партии. — 131, 134, 136, 143, 147, 151, 154, 161, 162, 167, 168, 171, 173, 179, 186, 191, 193, 197, 199, 206, 218, 219, 236, 238, 242, 244, 249, 251.
- Р а д е к, К. [Соч. XXII, 648]. — 175, 182.
- R a d o m y s l s k y, — см. Зиповьев, — 159.
- Р а х м е т о в — см. Блюм, О. — 218.
- Р и в л и н (Ryvline), А. С. (р. 1876) — член партии с 1899 г., политэмигрант, член лозаннской секции большевиков; вернулся в Россию в декабре 1917 г.; с тех пор работает на ответственной партийной и советской работе. — 105.
- Р о з е н ф е л д (Rosenfeld), А. — один из военно-пленных, через посредство которого «Комиссия интеллектуальной помощи» осуществляла связь с военнопленными. — 215.
- Р о з м и р о в и ч, Е. Ф. (р. 1886). (Елена Федоровна, Трояновская) — в партии с 1906 г. — большевичка; в 1912 г. жила в Вене, выполняла поручения заграничного бюро Ц.К.; в 1913 г. работала секретарем большевистской фракции IV Гос. Думы; в августе 1914 г. эмигрировала за границу; жила в Швейцарии в деревне Божки; с июля 1915 г. работала на подпольной работе в России; в том же году арестована и выслана на 5 лет в Иркутскую губ.; после февраля 1917 г. член Военной Организации большевиков при Ц.К., активно работала по подготовке Октябрьского восстания. — 135.
- Р о л л а н, Р о м е н [Соч. XX, 702]. — 177, 182, 193.
- Р о л л а н - Х о л ь с т (Rolland Holst). — 197, 199.
- Р ю г г е, А. (Ruegge, Annelise). — 147.
- С а в е л ь е в, Александр — питерский рабочий «правдист», находившийся в плену; бернская комиссия помощи пленным установила с С. связь и оживленную переписку. — 216.
- С а м о н о, Л у и з а (Француженка) — учительница, бывшая белогвардейка, принимала активное участие в кампании против войны и пыталась создать нелегальную организацию среди работниц для противодействия войне среди работниц-француженок, за что подвергалась преследованиям со стороны французских властей. — 147.
- С е м а — см. Семков, С. М. — 136.
- С е м к о в, С. М. (у. 1928) (Сема) — член партии с 1902 г.; жил в Женеве и имел личные связи с некоторыми членами «Бунда»; в 1915 г. С. уехал в Америку. — 136.
- С е м к о в с к и й, С. Ю. (Бронштейн) — [Соч. XVIII, 474]. — 212.

- Сеньябос, Ш.** [Соч. XVIII, 474]. — 251.
- Сиг, Ж.** (р. 1874) — швейцарский с.-д., бывший фабричный инспектор, один из редакторов «Volksrecht», член Национального Совета от Цюриха. — 104, 119.
- Сковно (Абрам), А.** (р. 1888) — в революционном движении с 1902 г. Старый большевик-рабочий. Эмигрант. В 1914 г. переехал из Парижа в Швейцарию (Берн). Входил в большевистскую группу. После Февральской революции вернулся в Россию вместе с В. И. Лениным, занимал ряд ответственных постов на хозяйственной работе. Ныне (1929 г.) — член правления винокуренной промышленности В. С. Н. Х. С.С.С.Р. — 117, 186.
- Слюсарева, Д.** (Дина) — член Женевской секции большевиков; вернулась в Россию в 1917 г. одновременно с В. И. Лениным и Н. К. Крупской. — 175, 179, 199.
- Сокольников, Г. Я.** (Бриллиант) (р. 1888) — во время войны был за границей, сотрудничал в «Нашем Слове»; после Циммервальда примкнул к «Циммервальдской левой» и стал склоняться к позиции Ц.К. большевиков; в 1917 г. вернулся в Россию вместе с первой группой эмигрантов (Ленин, Зиновьев и др.) [Соч. XXII, 651] — 239.
- Сталин-Джугашвили И. В.** (Носиф Дж., Коба) [Соч. XXII, 651]. — 193.
- Сталь, Людмила** (р. 1872) — старый член партии, в революционном движении с 1897 г., активный участник революции 1905 г.; в 1915 г. была кооптирована в К.З.О. и вела за границей пропаганду против империалистской войны; после революции работала агитатором и организатором в тылу и на фронтах. — 154, 181, 251.
- Степко** — см. Кикнадзе, Н. Д. — 155, 156, 186, 193.
- Суханов, Н. И.** — с.-д. пятнадцатилет; во время войны один из редакторов антиоборонческого журнала «Летопись» [Соч. XX, 705]. — 217.
- Тродкий Trotsky, Л. Д.** [Соч. XXII, 651]. — 232, 248.
- Трояновская** — см. Розмирович, Е. Ф. — 135.
- Трояновский, А. А.** — участник Бернской конференции Р.С.-Д.Р.П. 1915 г. — 179.
- Ульянов (Ulianow)** — см. Ленин-Ульянов, В. И. — 101, 187, 210, 216, 230.
- Фигнер, В. Н.** (р. 1852) — член партии «Народной Воли», одна из виднейших деятельниц освободительного движения 70—80 годов; в 1904 г. после двадцатилетнего заключения в крепости была сослана в Архангельскую губ.; в 1906 г. уехала за границу, где жила в разных городах до 1915 г.; была председателем Парижского Комитета помощи заключенным и ссыльнопоселенцам. — 172, 191.
- Франк, Л.** — один из вождей правого крыла немецкой с.-д. партии, депутат рейхстага, убит в сентябре 1914 г. на фронте, куда пошел добровольцем. — 114.
- Француженка** — см. Самоно, Л. — 147.
- Хавкис (Chavkis).** — 251.
- Харитонов (Kharitonoff), М. М.** (р. 1887) — член партии с 1905 г.; с 1912 г. политический эмигрант, участник конференции заграничных секций Р.С.-Д.Р.П. в 1915 г.; секретарь цюрихской секции большевиков в данный период. — 180, 181, 203, 204, 205, 215.
- Цхакая, Мпха** (р. 1865) — старый:

- член партии; принимал активное участие в работе по созданию и укреплению партийной организации на Кавказе; делегат III и V съездов партии (1905, 1907 г.г.), после чего эмигрировал за-границу; вернулся в Россию вместе с Лениным в 1917 г., — 193.
- Череванин, Ф. А. — [Соч. XVIII, 476]. — 232.
- Чернышевский, Н. Г. [Соч. XVIII, 477]. — 199.
- Чехов, А. П. (1860 — 1904). — 219.
- Шкловская, Д. З. — жена Шкловского, Г. Л. — 214.
- Шкловская, Жюня — дочь Шкловского, Г. Л. 214, 221.
- Шкловская, Лия — тоже. — 214.
- Шкловская, Люда — тоже. — 208, 214, 226.
- Шкловская, Маруся — тоже. — 214, 221, 250.
- Шкловский, Г. Л. (Г. Л., Григорий Львович) (р. 1875), — в 1915 г. был членом К.З.О. (избранный на бернской 1915 г. конференции заграничных секций Р.С.-Д.Р.П.), проживал в Берне. — 169, 175, 181, 182, 194, 206, 208, 214, 215, 219, 221, 226, 228, 250, 251, 254.
- Шмидт. — 240,

Отделы III и IV.

- Абрамсон — см. Портной, К. — 269, 274, 276.
- Айзенштадт, И. Л. (Юдин) [Лен. Сб. VI, 107]. — 267, 273,
- Акимов — см. Махновец, В. П. 266, 272, 277, 278.
- Аксельрод-Ортодокс, Л. П. — [Лен. Сб. VII, 68, и VIII, 251]. — 322, 324, 326, 329, 331, 334, 335, 336, 337, 339, 342, 343.
- Аксельрод, П. Б. (1850-1928) [Соч. IV, 624]. — 270, 275, 277, 309.
- Александрова, Е. М. (Штейн) [Лен. Сб. VI, 195]. — 269, 274.
- Анна Ивановна — см. Левина, Е. С. — 310.
- Арсеньев — см. Потресов, А. Н. — 334.
- Базиленков — см. Локерман, А. С. — 311.
- Бауман, Н. Э. (Сорокин) [Лен. Сб. VI, 73]. — 269, 274, 288, 309.
- Беков — см. Зурабов, А. Г. — 269, 274, 290.
- Белов — см. Цейтлин, Л. С. — 270, 275, 288.
- Берг — см. Мартов, Ю. О. 329.
- Бердяев, Н. А. — философ-публицист [Соч. IV, 627]. — 331.
- Блюменфельд, И. С. (Цветов) [Лен. Сб. VI, 288]. — 329.
- Богданов, А. А. [Соч. XIII, 358]. — 331.
- Бонч — см. Бонч-Бруевич, В. Д. 287.
- Бонч-Бруевич, В. Д. (Бонч) [Лен. Сб. VI, 174]. 287.
- Браун — см. Степанов, С. П. — 270, 275, 289.
- Брукэр — см. Махновец, Л. П. 266, 272, 277.
- Булгаков, С. Н. [Соч. т. IV, 628]. — 331.
- Варский, А. С. (Варшавский) [Лен. Сб. VIII, 339]. — 270, 274.
- Варшавский — см. Варский, А. С. — 270, 274.
- Вебб — 326.
- Вейсман — см. Цейтлин, Л. С. — 311.
- Вера Ивановна — см. Засулич, В. И. — 326, 343.
- Виленский, А. (Ленский) [Лен. Сб. VI, 197]. — 269, 274, 289.

- Водовозова, М. И.** — книгоиздательница, в издании которой вышла книга: «Владимир Ильин. Развитие капитализма в России. Процесс образования внутреннего рынка для крупной промышленности». С.-Петербург, 1899 г. — 326.
- Гальберштадт, Р. С.** (Фишер) [Лен. Сб. VI, 195]. — 270, 275.
- Герц** — см. Ульянов, Д. И. — 270, 275, 289, 309.
- Глебов** — см. Носков, В. А. — 270, 275, 289, 309.
- Гольдблат** — см. Медем, В. Д. — 270, 274, 277.
- Горин, В. Ф.** [Лен. Сб. VI, 114]. — 269, 274, 288.
- Горский** — см. Шотман, А. В. — 270, 275, 289.
- Гофман** — см. Коссовский, В. — 269, 270, 274, 275, 277.
- Гусев, С. И.** [Лен. Сб. VI, 120]. — 267, 273, 290.
- Дан, Ф. И.** — с.-д., в то время искровец; с лета 1901 г. жил за границей в Берлине [Соч. XXII, 634]. — 324.
- Дедов** — см. Книпович, Л. М. — 270, 275, 289.
- Дейч, Л. Г.** [Лен. Сб. VI, 194]. — 267, 273, 288, 309.
- Dittrich** — Buchbinder. Schwanthaler Str. 44, München — конспиративный адрес редакции «Искры» в 1901-1902 гг. — 329.
- Егоров** — см. Левин, Е. Я. — 268, 274, 276, 278, 286.
- Жордания, Н. Н.** (Костров) [Лен. Сб. VI, 119]. — 270, 275.
- Засулич, В. И.** [Соч. IV, 635]. — 270, 275, 309.
- Зборовский, С.** (Константинов, Костяч) [Лен. Сб. VI, 195]. — 269, 274, 311.
- Землячка, Р. С.** (Осипов) [Лен. Сб. VI, 143]. — 270, 275, 309.
- Зурабов, А. Г.** (Беков) [Лен. Сб. VI, 113]. — 269, 274, 290, 326, 343.
- Иванов** — см. Левина, Е. С. — 270, 275.
- Калафати, Д. П.** (Махов, Мидов) [Лен. Сб. VI, 109]. — 268, 273, 276, 277, 287, 310.
- Карский** — см. Топуридзе. — 269, 274, 277, 289.
- Книпович, Л. М.** (Дедов) [Лен. Сб. VI, 175]. — 270, 275, 289, 309.
- Кнуньянц, Б. М.** (Русов) [Лен. Сб. VI, 116]. — 269, 274, 289.
- Кольцов, Б. А.** [Лен. Сб. VI, 109]. — 268, 273.
- Константинов** — см. Зборовский, С. — 311.
- Коссовский, В.** (Гофман) [Лен. Сб. VI, 128]. и Соч. XVIII, 457. — 269, 270, 274, 275, 277.
- Костяч** — см. Зборовский, С. — 269, 274.
- Костров** — см. Жордания, Н. Н. — 270, 275.
- Красиков, П. А.** (Павлович) [Лен. Сб. VI, 106]. — 269, 274, 286, 288, 309.
- Кржижановские, Г. М. и З. П.** («отъезжавшие на днях друзья») [Лен. Сб. VI, 210 и VIII, 224]. — 322.
- Крохмаль, В. Н.** (Фомин) [Лен. Сб. VI, 72]. — 269, 274, 309.
- Крупская, Н. К.** (Н. К., Саблина) [Соч. XX, 691]. — 270, 275, 309.
- Ланге** — см. Стопани, А. М. — 269, 273, 290.
- Левин, Е. Я.** (Егоров, Юрьев) [Лен. Сб. VI, 110]. — 268, 274, 276, 278, 286, 310.
- Левина, Е. С.** (Анна Ивановна, Иванов) — [Лен. Сб. VI, 193]. — 310.
- Левицкий** — см. Мошинский, И. Н. — 310.
- Лейтейзон, Г. Д.** (1877-1919) — с.-д., сторонник Группы «Освобождение»

- ние Труда», организатор парижской группы содействия «Искры»; вместе с Ф. И. Даном секретарствовал на «объединительном» съезде [Лен. Сб. VII, 50]. — 324.
- Ленин, В. И. (Рихтер, Фрей). — 267, 273, 277, 288, 311, 322, 324, 327, 329, 331, 335, 336, 337, 340, 342, 343.
- Ленский — см. Виленский, А. — 269, 274, 289.
- Либер, М. И. (Липов) [Лен. Сб. VI, 108]. — 266, 272, 277, 287, 310.
- Липов — см. Либер, М. И. — 310.
- Ловинский, Е. — философ — публицист. — 331.
- Локерман, А. С. (Базиленков, Царев) [Лен. Сб. VI, 122]. — 311.
- Львов — см. Мошинский, И. Н. — 268, 274, 292.
- Любовь Исаковна — см. Аксельрод-Ортодокс, Л. И. — 322, 324, 326, 329, 331, 334, 335, 336, 337, 339, 342, 343.
- Лядов, М. Н. [Лен. Сб. VI, 116]. — 269, 274, 288.
- Макадзюб, М. С. (Панин) [Лен. Сб. VI, 194]. — 270, 275.
- Малкин (Орлов) [Лен. Сб. VI, 178]. — 266, 272.
- Мандельберг, В. Е. (Посадовский) [Лен. Сб. VI, 136]. — 270, 275.
- Мартов, Ю. О. (Берг) [Соч. XVIII, 466]. — 266, 272, 276 — 278, 287, 288, 309, 310, 329.
- Мартын — см. Розанов, В. Н. — 310.
- Мартынов, А. С. [Лен. Сб. VI, 110]. — 266, 272, 276, 288, 289.
- Махлин — («Миша наборщик») рабочий, в 1909 г. бежал с юга России за границу и связался с Л. И. Аксельрод-Ортодокс; впоследствии работал в Женевском издательстве Г. А. Куклина. В настоящее время работает в Ленинграде. — 339.
- Махновец, В. П. (Акимов) [Лен. Сб. VI, 107]. — 266, 272, 277, 278.
- Махновец, Л. П. (Брукер) [Лен. Сб. VI, 108]. — 266, 272, 277, 278.
- Махов — см. Калафати, Д. П. — 268, 273, 276, 277, 287.
- Медведев — см. Николаев, Л. В. — 273, 275.
- Медем, В. Д. (Гольдблат) [Лен. Сб. VI, 118]. — 270, 274, 277.
- Михаил Иванович — см. Николаев, Л. В. — 310.
- Мицков — см. Калафати, Д. П. — 310.
- «Миша наборщик» — см. Махлин. — 339.
- Мошинский, И. Н. (Левицкий, Львов) [Лен. Сб. VI, 108]. — 310.
- Муравьев («Петухов») [Лен. Сб. VI, 176]. — 268, 273, 290.
- Никитин (Степанов). — рабочий, с.-д.; делегат на втором съезде Р.С.-Д.Р.П. от Киевского Комитета; в настоящее время работает у станка на Сокольническом вагоно-ремонтном заводе (СВАРЗ). — 269, 274, 289.
- Николаев, Л. В. (Медведев, Михаил Иванович) [Лен. Сб. VI, 194]. — 270, 275, 310.
- Н. К. — см. Крупская, Н. К. — 24.
- Носков, В. А. (Глебов) [Лен. Сб. VI, 78]. — 270, 275, 289, 309.
- Орлов — см. Малкин. — 266, 272.
- Осипов — см. Землячка, Р. С. — 270, 275, 309.
- «Отъезжавшие на днях в Россию друзья» — см. Кржижановские, Г. М. и З. П. — 322.
- Павлович — см. Красиков, П. А. — 269, 274, 286, 288, 309.
- Панин — см. Макадзюб, М. С. — 270, 275.
- Перо — см. Троцкий, Л. Д. — 339.
- Плеханов, Г. В. [Соч. IV, 645]. — 265, 272, 276, 277, 286, 309, 310, 329.
- Попов — см. Розанов, В. Н. — 266, 272, 276 — 278, 287.

- Попова, О. Н.**—книгоиздательница. В издаваемом ею журнале «Новое Слово» за 1897 г. в книжке апрель-июль помещена статья Ленина «К характеристике экономического романтизма» за подписью «К. Т-н»; в октябрьской книжке того же года за той же подписью статья: «По поводу одной газетной заметки» («Рус. Вед.» 30 августа, Н. Левитского). Попова издала также книгу: Сидней и Беатриса Вебб «Теория и практика английского трад-юнионизма», переведенную В. И. Лениным и Н. К. Крупской в ссылке. — 326.
- Портной, К. (Абрамсон)** [Лен. Сб. VI, 112]. — 269, 274, 276.
- Посадовский**—см. Мандельберг, В. Е. — 268, 273.
- Потресов, А. Н. (Арсеньев, Старовер)** [Соч. IV, 646]. — 270, 275, 309, 334, 343.
- Рихтер**—см. Ленин, В. И. — 335.
- Розанов, В. Н. (Попов, Мартын)** [Лен. Сб. VI, 106 и VII, 99]. — 266, 272, 276 — 278, 310.
- Ростовед**—см. Ставский, И. И. 339.
- Русов**—см. Кнуньянц, Б. М.— 269, 274, 289.
- Саблина**—см. Крупская, Н. К. 270, 275, 309.
- Сорокин**—см. Бауман, Н. Э. — 269, 274, 288, 309.
- Ставский, И. И. (ростовед)**—с.-д., искровец, рабочий, член Донского Комитета в 1902 г., один из руководителей ростовской ноябрьской стачки. — 339.
- Старовер**—см. Потресов, А. Н. 270, 275, 309.
- Степанов**—см. Никитин.— 269, 274, 289.
- Степанов, С. И. (Браун)** [Лен. Сб. VII, 82]. — 270, 275, 289.
- Стопанц, А. М. (Ланге)** [Лен. Сб. VI, 117]. — 267, 273, 290.
- Страхов**—см. Тахтарев, К. М. — 270, 275.
- Струве, П. Б.**—редактор всех изданий О. Н. Поповой [Соч. IV, 650]. — 326, 331.
- Тахтарев, К. М. (Страхов)** [Лен. Сб. VI, 196]. — 270, 275.
- Топуридзе (Карский)**. Лен. сб. VI, 113. — 269, 274, 277, 289.
- Тродкий, Л. Д. (Перо)** в 1902 г., в указанное в письмах Ленина к Аксельрод время Т. находился в Лондоне (см. Ленинский Сборник VII, стр. 297) [Соч. VII, 508]. — 268, 273, 277, 309, 339.
- Ульянов, Д. И. (Герц)** [Лен. Сб. VI, 144]. — 270, 275, 289, 309.
- Филиппов, М. М.**— философ-публицист, редактор научного энциклопедического словаря, основатель и редактор журнала «Научное Обозрение» (выходил в 1894—1900 г.), в котором принимали участие Бельтов (Плеханов), Струве, Туган-Барановский, Ортодокс, Владимир Ильин (Ленин) и др. Ленин дал в «Научное Обозрение» две статьи: «Заметка по вопросу о теории рынков (по поводу полемики г.г. Туган-Барановского и Булгакова)» за подписью Владимир Ильин («Научное Обозрение», кн. 1, январь 1899 г.) и «Еще к вопросу о теории реализации» за той же подписью, там же, кн. 8, август 1899 г.). Л. И. Аксельрод-Ортодокс поместила в «Научном Обозрении»: «Опыт критики критицизма» (книга XII, 1900 г.; см. «Философские Очерки», ГПЗ, 1925 г., стр. 183). — 326.
- Фишер**—см. Гальберштадт, Р. С. — 270, 275.

Ф о м и н — см. К р о х м а л ь, В. Н. — 269, 274, 309.

Ц а р е в — см. Л о к е р м а н, А. С. — 270, 275, 277, 288.

Ц в е т о в — см. Б л ю м е н ф е л ь д, И. С. — 329.

Ц е й т л и н, Л. С. (Белов, Вейсман) [Лен. Сб. VI, 109]. — 270, 275, 288, 311.

Ч е р н о в, В. [Соч. т. IV, 653] — 331.

Ч е р н ы ш е в, И. В. [Лен. Сб. VII, 111]. — 310.

Ш е л г у н о в, В. А. (р. 1867) — с.-д., искровец, рабочий-большевик, один из первых рабочих с.-д.; поступил на чугунолитейный завод в Петербурге девятилетним мальчиком; в 1885 г. пошел учиться в вечернюю школу, где познакомился с рабочим-революционером Е. А. Климовым и в 1886 г. вошел в его кружок; в 1887 г. работал кассиром кассы «Борьба»; годы 1889 — 1892 отбывал воинскую повинность; в 1891 г. подписал адрес Шелгунову (подпись «Солдат»); в 1892 г. участвовал на маевке на Крестовском острове; в 1893 через Г. Красина познакомился с Лениным и вместе с Бабушкиным, Фишером и др. вошел в организацию, созданную Лениным (которая в 1895 г. была названа Союзом борьбы за освобождение рабочего класса); 21(9) декабря 1895 г. был арестован; в 1897 г. был выслан на три года в Архангельскую губ.; работая на местных заводах, вел с.-д. пропаганду среди рабочих; в 1900 г. был у Ю. О. Мартова в Полтаве, чтобы связать-

ся с «Искрой»; в начале 1901 г. работал членом Екатеринославского Комитета; в начале 1902 г. был арестован; после июля того же года уехал на работу в Баку; с конца 1902 г. по август 1904 г. входил в Бакинский Комитет и принимал участие по обслуживанию работы бакинской искровской типографии; 20 (7) января 1903 г. был не долго арестован на квартире И. В. Бабушкина; осенью 1904 г. лежал в петербургской больнице по болезни глаз, здесь познакомился с Г. Гапоном; по выходе из больницы выступал на собраниях рабочих Путиловского завода; в 1905 г. был в коллегии агитаторов Совета Рабочих Депутатов и вместе со всем Советом был арестован 16 (3) декабря 1905 г.; в 1906 г. потерял зрение, но продолжал работу в большевистских организациях; в конце 1910 г. входил в редакционную коллегию «Звезды»; в начале 1911 г. был по делу «Звезды» арестован. В настоящее время Ш. работает в Обществе старых большевиков. — 339.

Ш о т м а н, А. В. (Горский) [Лен. Сб. VI, 107]. — 270, 275, 289.

Ш т е й н — см. А л е к с а н д р о в а, Е. М. — 269, 274.

Ю д и н — см. А й з е н ш т а д т, И. Л. — 268, 273.

Ю ж и н — см. Я к у б о в а - Т а х т а р е в а, А. А. — 268, 273.

Ю р ь е в — см. Л е в и н, Е. Я. — 310.

Я к у б о в а, А. А. — (Южин) [Лен. Сб. VI, 196]. — 268, 273.

ОТ РЕДАКЦИИ.

В «Ленинском Сборнике» X, в собрании документов «Из эпохи раскола Р.С.-Д.Р. П.» вкралась досадная ошибка: письмо заграничному отделу Ц. К. (В. И. Ленину и Ф. В. Ленгнику) из Königsberg'a от 11/II 1904 г, за подписью «Г» (документ 179, стр. 321) неправильно приписано «Гансу», члену Ц. К. первого созыва Г. М. Кржижановскому. В результате дополнительного исследования документа выяснено, что автором письма является В. Л. Копп («Сюртук»), в то время работавший по транспорту через германскую границу и имевший свою резиденцию в Königsberg'e. Указанная ошибка повлекла за собою также неправильность в комментариях к этому письму.

СОДЕРЖАНИЕ.

	СТР.
1. В. И. ЛЕНИН. ЗАМЕТКИ И ДОКУМЕНТЫ. Ноябрь 1917 г.—май 1918.	3 — 92
Предисловие	5
1. Из дневника публициста. (Темы для разработки). Между 6 и 10 января 1918 г. (24 и 28 декабря 1917 г.).	8
Борьба за мир	13 — 33
2. Конспект программы переговоров о мире. 10 декабря (27 ноября) 1917 г.	15
3.* Проект резолюции Совета Народных Комиссаров. 31(18) декабря 1917 г.	18
4.* Телеграмма Л. Д. Троцкому. Начало января 1918 г.	19
5. Удостоверение В. А. Карелину. 27(14) января 1918 г.	20
6. По радио всем. Мирной делегации в Брест-Литовске особенно. 3 февраля (21 января) 1918 г.	21
7.* Радиogramма всем, всем. 4 февраля (22 января) 1918 г.	22
Приложение. Радиogramма по поводу ликвидации контр-революционной Рады и дутовщины. Всем, Всем, Всем! 5 февраля (23 января) 1918 г.	24
8.* Телеграмма Л. Д. Троцкому. 10 февраля (28 января) 1918 г.	25
9.* Запись радиogramмы генерала Гофмана в С. Н. К. 20 февраля 1918 г.	26
10.* Предписание для радиостанции Царского Села. 23(10) февраля 1918 г.	27
11.* Пометки на копии телеграммы из Серебрянки. 25 февраля 1918 г.	28
12.* Радиogramма мирной делегации. 25 февраля 1918 г.	29
13.* Проект постановления С. Н. К. об эвакуации правительства. 26 февраля 1918 г.	30
14.* Приказ всем Совдепам. 1 марта (16 февраля) 1918 г.	31
15.* Проект приказа всем Совдепам. 2 марта 1918 г.	33

	стр.
Из истории внутрипартийной борьбы с «левыми коммунистами»	35 — 92
16.* План тезисов по вопросу о немедленном заключении сепаратного и аннексионистского мира. Между 18(5) и 20(7) января 1918 г.	37
17.* Заметки о партийном совещании 21(8) января 1918 г.	41 — 45
а. Запись прений	41
б. Сводка прений на партсовещании 21(8) января 1918 г. 21(8) — 24(11) января 1918 г.	43
18.* Послесловие к тезисам по вопросу о немедленном заключении сепаратного и аннексионистского мира. 21(8) — 24(11) января 1918 г.	46
19.* Заметки из истории войны Наполеона I с Германией. Февраль 1918 г.	49 — 51
а. * Конспективные заметки по книге Н. Кареева «История Западной Европы» (т. IV, глава VIII).	49
б. Из истории войны Наполеона I с Германией	51
20. В чем ошибка? 23 — 24 февраля 1918 г.	52
Приложение. Заявление «левых коммунистов» в Центральный Комитет Р. С.-Д. Р. П. [К заседанию 23 февраля 1918 г.]	54
21.* Заметка о необходимости подписать мир. 24 февраля 1918 г.	56
22.* Телеграмма В. В. Воровскому. 26 февраля 1918 г.	57
23. Свод ответов на вопрос: «мир или война», полученных в Ц. И. К. 8 — 10 марта 1918 г.	59
Приложение. Запрос Совнаркома об отношении к подписанию условий мира, предложенных германским правительством. 25 февраля 1918 г.	60
24.* Заметки на VII съезде партии по вопросу о войне и мире. 7 марта 1918 г.	62
25.* План заключительного слова по докладу «О войне и мире» на VII съезде Р. К. П.(6). 8 марта 1918 г.	65
26.* набросок плана речи на фракции IV Чрезвычайного съезда Советов. 12 — 13 марта 1918 г.	67
Приложение. Секретарская запись доклада Ленина о войне и мире на фракции IV Чрезвычайного Всероссийского съезда Советов. 13 марта 1918 г.	68
27. План речи на съезде Советов. 13 — 14 марта 1918 г.	71
28.* Заметка о поведении «левых коммунистов». Вторая половина марта 1918 г.	72
29.* Проект радиogramмы мирной делегации в Курск. 6 мая 1918 г.	74
30.* Постановление Ц. К. Р. К. П.(6) о политическом положении. 6 мая 1918 г.	76
31.* Проект тезисов о современном политическом положении 10 — 13 мая 1918 г.	77

	СТР.
Приложение. Резолюция Г. Я. Сокольникова. (Предложенная им в Ц. К. партии 10 мая 1918 г.)	79
32. Тезисы о современном политическом положении. 13 мая 1918 г.	80
33.* Заметки на Московской общегородской партийной конференции. 13 мая 1918 г.	85 — 89
а.* Заметки по содокладу Н. И. Бухарина и по речи Г. Я. Сокольникова.	85
б.* Заметки о прениях	87
34.* Записка Я. М. Свердлову. 13 мая 1918 г.	90
35.* План заключительного слова на Московской общегородской партийной конференции. 13 мая 1918 г.	91
36.* План доклада о внешней политике на объединенном заседании Ц. И. К. и Московского Совета. 14 мая 1918 г.	92
 II. ИЗ ПЕРЕПИСКИ ЭПОХИ ИМПЕРИАЛИСТИЧЕСКОЙ ВОЙНЫ. Письма В. И. Ленина и Н. К. Крупской—В. А. Карпинскому, С. Н. Равич, Л. Г. Шкловскому и М. М. Харитонову. Сентябрь 1914 — март 1917 г.	
Н. Крупская. Предисловие.	95
1. В. И. Ленин. Письмо В. А. Карпинскому. 6 сентября 1914 г.	99
2. В. И. Ленин. Письмо В. А. Карпинскому. 27 сентября 1914 г.	101
3. В. И. Ленин. Письмо В. А. Карпинскому. До 11 октября 1914 г.	102
4. В. И. Ленин. Письмо В. А. Карпинскому. До 11 октября 1914 г.	104
5. В. И. Ленин. Письмо В. А. Карпинскому. 11 октября 1914 г.	105
6. В. И. Ленин. Письмо В. А. Карпинскому. 17 октября 1914 г.	107
7. В. И. Ленин. Письмо В. А. Карпинскому. Между 17 и 19 октября 1914 г.	109
8. В. И. Ленин. Письмо В. А. Карпинскому. Между 18 и 22 октября 1914 г.	112
9. В. И. Ленин. Письмо В. А. Карпинскому. 23 октября 1914 г.	114
10. В. И. Ленин. Письмо В. А. Карпинскому. 14 ноября 1914 г.	116
11. В. И. Ленин и Н. К. Крупская. Письмо В. А. Карпинскому и С. Н. Равич. 18 ноября 1914 г.	117
12. В. И. Ленин. Письмо В. А. Карпинскому. 20 ноября 1914 г.	118
13. Н. К. Крупская и В. И. Ленин. Письмо В. А. Карпинскому и С. Н. Равич. 21 ноября 1914 г.	119
14. В. И. Ленин. Письмо В. А. Карпинскому. 22 ноября 1914 г.	120

	СТР.
15. <i>В. И. Ленин.</i> Письмо В. А. Карпинскому. 25 ноября 1914 г.	121
16. <i>В. И. Ленин.</i> Письмо В. А. Карпинскому. 26 — 27 ноября 1914 г.	122
17. <i>В. И. Ленин.</i> Письмо В. А. Карпинскому. 26 — 27 ноября 1914 г.	123
18. <i>В. И. Ленин.</i> Письмо В. А. Карпинскому. Ранее 1 декабря 1914 г.	125
19. <i>В. И. Ленин.</i> Письмо В. А. Карпинскому. 1 декабря 1914 г.	127
20. <i>В. И. Ленин.</i> Письмо В. А. Карпинскому. После 5 декабря 1914 г.	128
21. <i>В. И. Ленин.</i> Письмо В. А. Карпинскому. 9 декабря 1914 г.	130
22. <i>Н. К. Крупская.</i> Письмо С. Н. Равич. 13 декабря 1914 г.	131
23. <i>В. И. Ленин.</i> Письмо В. А. Карпинскому и С. Н. Равич. 3 января 1915 г.	132
24. <i>В. И. Ленин.</i> Письмо В. А. Карпинскому. Между 3 и 9 января 1915 г.	133
25. <i>Н. К. Крупская.</i> Письмо В. А. Карпинскому и С. Н. Равич. 10 января 1915 г.	134
26. <i>В. И. Ленин.</i> Письмо В. А. Карпинскому. После 17 января 1915 г.	138
27. <i>В. И. Ленин.</i> Письмо В. А. Карпинскому. Конец января 1915 г.	140
28. <i>В. И. Ленин.</i> Письмо В. А. Карпинскому. 3 февраля 1915 г.	141
29. <i>Н. К. Крупская.</i> Письмо С. Н. Равич. 17 февраля 1915 г.	143
30. <i>В. И. Ленин.</i> Письмо В. А. Карпинскому. Между 12 и 20 февраля 1915 г.	144
31. <i>В. И. Ленин.</i> Письмо В. А. Карпинскому. 20 февраля 1915 г.	145
32. <i>В. И. Ленин.</i> Письмо В. А. Карпинскому. 24 февраля 1915 г.	146
33. <i>Н. К. Крупская.</i> Письмо С. Н. Равич. 9 марта 1915 г.	147
34. <i>В. И. Ленин.</i> Письмо В. А. Карпинскому. 23 марта 1915 г.	149
35. <i>В. И. Ленин.</i> Письмо В. А. Карпинскому. 26 марта 1915 г.	150
36. <i>В. И. Ленин.</i> Письмо С. Н. Равич. 13 мая 1915 г.	151
37. <i>В. И. Ленин.</i> Письмо В. А. Карпинскому. Между 13 и 21 мая 1915 г.	153
38. <i>В. И. Ленин.</i> Письмо В. А. Карпинскому. 24 июня 1915 г. .	154
39. <i>В. И. Ленин.</i> Письмо В. А. Карпинскому. 21 июля 1915 г. .	155
40. <i>В. И. Ленин.</i> Письмо В. А. Карпинскому. 21 июля 1915 г. .	156
41. <i>В. И. Ленин.</i> Письмо В. А. Карпинскому. 21 июля 1915 г. .	157
42. <i>В. И. Ленин.</i> Письмо В. А. Карпинскому. 28 июля 1915 г. .	158
43. <i>В. И. Ленин.</i> Письмо В. А. Карпинскому. Между 28 июля и 3 августа 1915 г.	159

	СТР.
44. <i>В. И. Ленин.</i> Письмо В. А. Карпинскому. До 17 августа 1915 г.	160
45. <i>В. И. Ленин.</i> Письмо С. Н. Равич. 16 августа 1915 г. . .	161
46. <i>В. И. Ленин.</i> Письмо С. Н. Равич. 15 или 16 августа 1915 г.	162
47. <i>В. И. Ленин.</i> Письмо В. А. Карпинскому. 16 или 17 августа 1915 г.	164
48. <i>В. И. Ленин.</i> Письмо В. А. Карпинскому. 17 августа 1915 г.	166
49. <i>В. И. Ленин.</i> Письмо С. Н. Равич. 26 августа 1915 г. . .	167
50. <i>В. И. Ленин.</i> Письмо С. Н. Равич. После 23 августа 1915 г.	168
51. <i>В. И. Ленин.</i> Письмо В. А. Карпинскому. После 23 августа 1915 г.	169
52. <i>В. И. Ленин.</i> Письмо В. А. Карпинскому. После 23 августа 1915 г.	170
53. <i>В. И. Ленин.</i> Письмо С. Н. Равич. 27 августа 1915 г. . .	171
54. <i>В. И. Ленин.</i> Письмо В. А. Карпинскому. 10 сентября 1915 г.	172
55. <i>Н. К. Крупская.</i> Письмо С. Н. Равич. 11 сентября 1915 г. .	173
56. <i>В. И. Ленин.</i> Письмо Г. Л. Шкловскому. 13 сентября 1915 г.	175
57. <i>В. И. Ленин.</i> Письмо В. А. Карпинскому. 13 сентября 1915 г.	177
58. <i>Н. К. Крупская.</i> Письмо С. Н. Равич. 13 сентября 1915 г. .	179
59. <i>В. И. Ленин.</i> Письмо В. А. Карпинскому. 19 сентября 1915 г.	180
60. <i>Н. К. Крупская.</i> Письмо Г. Л. Шкловскому. 26 сентября 1915 г.	181
61. <i>В. И. Ленин.</i> Письмо Г. Л. Шкловскому. Конец сентября, начало октября 1915 г.	182
62. <i>В. И. Ленин.</i> Письмо В. А. Карпинскому. Конец сентября, начало октября 1915 г.	184
63. <i>В. И. Ленин.</i> Письмо В. А. Карпинскому. До 1 октября 1915 г.	185
64. <i>Н. К. Крупская.</i> Письмо С. Н. Равич. 4 октября 1915 г. .	186
65. <i>В. И. Ленин.</i> Письмо В. А. Карпинскому. До 6 октября 1915 г.	187
66. <i>В. И. Ленин.</i> Письмо В. А. Карпинскому. 6 октября 1915 г.	189
67. <i>В. И. Ленин.</i> Письмо В. А. Карпинскому. 7 октября 1915 г.	190
68. <i>Н. К. Крупская.</i> Письмо С. Н. Равич. 26 октября 1915 г. .	191
69. <i>В. И. Ленин.</i> Письмо В. А. Карпинскому. Октябрь-ноябрь 1915 г.	193
70. <i>В. И. Ленин.</i> Письмо Г. В. Шкловскому. До 9 ноября 1915 г.	194
71. <i>В. И. Ленин.</i> Письмо Карпинским. Конец ноября — начало декабря 1915 г.	196

	СТР.
72. <i>В. И. Ленин.</i> Письмо С. Н. Равич. Первая половина декабря 1915 г.	197
73. <i>Н. К. Крупская и В. И. Ленин.</i> Письмо С. Н. Равич. 16 января 1916 г.	199
74. <i>В. И. Ленин.</i> Письмо М. М. Харитонову. 27 января 1916 г.	201
75. <i>В. И. Ленин.</i> Письмо М. М. Харитонову. 29 января 1916 г.	203
76. <i>В. И. Ленин.</i> Письмо М. М. Харитонову. 29 января 1916 г.	204
77. <i>В. И. Ленин.</i> Письмо М. М. Харитонову. 31 января 1916 г.	205
78. <i>Н. К. Крупская.</i> Письмо С. Н. Равич. 1 февраля 1916 г.	206
79. <i>В. И. Ленин.</i> Письмо Г. Л. Шкловскому. После 10 февраля 1916 г.	208
80. <i>В. И. Ленин.</i> Письмо С. Н. Равич. 13 февраля 1916 г.	209
81. <i>Н. К. Крупская.</i> Письмо В. А. Карпинскому и С. Н. Равич. 16 февраля 1916 г.	210
82. <i>В. И. Ленин.</i> Письмо Карпинским 17 февраля 1916 г.	211
83. <i>В. И. Ленин.</i> Письмо В. А. Карпинскому. 24 февраля 1916 г.	212
84. <i>В. И. Ленин.</i> Письмо С. Н. Равич. 27 февраля 1916 г.	213
85. <i>В. И. Ленин.</i> Письмо Г. Л. Шкловскому. Вторая половина февраля 1916 г.	214
86. <i>Н. К. Крупская.</i> Письмо Г. Л. Шкловскому. 29 февраля 1916 г.	215
87. <i>В. И. Ленин.</i> Письмо С. Н. Равич. 16 марта 1916 г.	217
88. <i>Н. К. Крупская.</i> Письмо С. Н. Равич. 2 апреля 1916 г.	218
89. <i>Н. К. Крупская.</i> Письмо В. А. Карпинскому. 11 апреля 1916 г.	219
90. <i>Н. К. Крупская и В. И. Ленин.</i> Письмо Г. Л. Шкловскому. 11 апреля 1916 г.	221
91. <i>В. И. Ленин.</i> Письмо В. А. Карпинскому. 17 мая 1916 г.	223
92. <i>В. И. Ленин.</i> Письмо В. А. Карпинскому. 27 мая 1916 г.	224
93. <i>В. И. Ленин.</i> Письмо С. Н. Равич. 31 мая 1916 г.	225
94. <i>В. И. Ленин.</i> Письмо Г. Л. Шкловскому. 4 или 5 августа 1916 г.	226
95. <i>Н. К. Крупская.</i> Письмо Г. Л. Шкловскому. 5 августа 1916 г.	228
96. <i>В. И. Ленин.</i> Письмо В. А. Карпинскому и С. Н. Равич. 18 августа 1916 г.	229
97. <i>В. И. Ленин и Н. К. Крупская.</i> Письмо Г. Л. Шкловскому. Конец августа 1916 г.	230
98. <i>В. И. Ленин.</i> Письмо Г. Л. Шкловскому. 20 ноября 1916 г.	231
99. <i>В. И. Ленин.</i> Письмо В. А. Карпинскому. 20 декабря 1916 г.	232
100. <i>В. И. Ленин.</i> Письмо Г. Л. Шкловскому 21 декабря 1916 г.	234
101. <i>Н. К. Крупская.</i> Письмо В. А. Карпинскому. 29 декабря 1916 г.	235

	стр.
102. <i>В. И. Ленин</i> . Письмо С. Н. Равич. Конед 1916 г.	236
103. <i>В. И. Ленин</i> . Письмо В. А. Карпинскому и С. Н. Равич. Конед 1916 г.	237
104. <i>В. И. Ленин</i> и <i>Н. К. Крупская</i> . Письмо В. А. Карпинскому и С. Н. Равич. 31 декабря 1916 г.	238
105. <i>В. И. Ленин</i> . Письмо В. А. Карпинскому и С. Н. Равич. 8 января 1917 г.	239
106. <i>В. И. Ленин</i> . Письмо В. А. Карпинскому. 10 — 11 января 1917 г.	242
107. <i>В. И. Ленин</i> . Письмо М. М. Харитонову. 11 или 12 января 1917 г.	244
108. <i>В. И. Ленин</i> . Письмо В. А. Карпинскому. Около 15 января 1917 г.	246
109. <i>В. И. Ленин</i> . Письмо В. А. Карпинскому и С. Н. Равич. 15 января 1917 г.	248
110. <i>В. И. Ленин</i> . Письмо В. А. Карпинскому. 15 февраля 1917 г.	249
111. <i>В. И. Ленин</i> . Письмо С. Н. Равич. После 15 февраля 1917 г.	250
112. <i>В. И. Ленин</i> . Письмо С. Н. Равич. 4 марта 1917 г.	253
113. <i>Н. К. Крупская</i> . Письмо В. А. Карпинскому и С. Н. Равич. 8 марта 1917 г.	254
Приложение. Два письма В. А. Карпинского В. И. Ленину.	255—258
I. Письмо 27 сентября 1914 г.	255
II. Тоже, ранее 9 декабря 1914 г.	257
III. ИЗ ЭПОХИ РАСКОЛА Р.С.-Д.Р.П. 1903—1904 гг. Продолжение серии документов, начатой опубликованием в «Ленинских Сборниках» VI, VII и X	259—318
Глава шестая.	
<i>А. В. И. Ленин</i> . Материалы по подготовке брошюры: «Шаг вперед два шага назад» Февраль—март 1904 г.	261—318
Предисловие.	263
193. Sprechregister: (seiten). [По протоколам второго съезда Р.С.-Д.Р.П.] Февраль 1904 г.	265
Приложение. Постраничный указатель речей по протоколам второго съезда Р.С.-Д.Р.П. (в переводе на страницы издания 1924 г., Лнгр. изд. «Прибой»	272
194.* Набросок конспекта протоколов второго съезда Р.С.-Д.Р.П. Февраль 1904 г.	276
195. Характеристика делегатов по протоколам. Февраль 1904 г.	286
196.* Состав организации «Искры» на съезде. Февраль—март 1904 г.	309
197. Болото. Февраль 1904 г.	310
198.* Группировки и типы голосований на втором съезде Р.С.-Д.Р.П. Февраль—март 1904 г.	313

	СТР.
199. Конец брошюры. Март 1904 г.	317
200.* Справка о частном совещании делегатов большинства 18 августа, Февраль — март 1904 г.	318
IV. В. И. ЛЕНИН. ДВЕНАДЦАТЬ ПИСЕМ К Л. И. АКСЕЛЬ- РОД-ОРТОДОКС. Октябрь 1901 г. — январь 1903 г. . .	319 — 343
Предисловие.	321
1. <i>В. И. Ленин. Письмо к Л. И. Аксельрод-Ортодокс. После 5 октября 1901 г.</i>	<i>322</i>
2. То же 22 октября 1901 г.	324
3. То же 27 ноября 1901 г.	326
4. То же 17 декабря 1901 г.	329
5. То же 18 февраля 1902 г.	331
6. То же 14 апреля 1902 г.	333
7. То же 23 апреля 1902 г.	335
8. То же 11 ноября 1902 г.	336
9. То же 28 ноября 1902 г.	337
10. То же 18 декабря 1902 г.	339
11. То же 15 января 1903 г.	342
12. То же 27 января 1903 г.	343
V. В. И. ЛЕНИН. ЗАМЕЧАНИЯ НА КНИГУ Н. И. БУХА- РИНА: «ЭКОНОМИКА ПЕРЕХОДНОГО ПЕРИОДА». Май 1920 г.	345 — 403
Словарь указатель имен	405 — 420
От редакции	421
Иллюстрации:	
Рукопись «Из дневника публициста» (первая страница). Между 8 и 9 Дом в Цюрихе (Zürich. Spiegelgasse, 14), где жил В. И. Ленин в годы империалистической войны.	Между 98 и 99

ИНСТИТУТ ЛЕНИНА ПРИ Ц. К. В. К. П. (6)

ВЫШЛИ В СВЕТ СЛЕДУЮЩИЕ ИЗДАНИЯ:

Альбом портретов В. И. Ленина. (Только для членов XIII Съезда РКП.)
Каталог рукописей В. И. Ульянова (Ленина). (Только для членов XIII Съезда РКП.)

ЛЕНИН В. И. — *Грозящая катастрофа и как с ней бороться.* Факсимиле рукописи 1917 г. (Только для членов XIII Съезда РКП.)

ЛЕНИН В. И. — *О диктатуре пролетариата.* Факсимиле рукописи 1920 г. Ц. 50 к.

ЛЕНИН В. И. — *Товарищи рабочие! Идем в последний решительный бой!* Факсимиле рукописи 18 г. Ц. 1 р. 35 к.

АЛЕКСЕЕВ В. и ШВЕР А. — *Семья Ульяновых в Симбирске (1869—1887).* Под редакцией и с примечаниями А. И. Ульяновой (Елизаровой). С 12 снимками в тексте. 68 стр. Ц. 35 к.

АРОСЕВ А. — *Основные вехи жизни В. И. Ульянова (Ленина).* Краткая выдержка из календаря жизни Владимира Ильича. 32 стр. Ц. 15 к.

ЛЕНИН В. И. — *Маркс — Энгельс — Марксизм.* Сборник статей. 112 стр. Ц. 55 к.

ЛЕНИН В. И. — *Об улучшении госаппарата и о борьбе с бюрократизмом и волокитой.* 93 стр. Ц. 30 к.

ЛЕНИН В. И. — *О революции 1905 года.* 24 стр. Ц. 10 к.

ЛЕНИН О ЧЕРНЫШЕВСКОМ. Под ред. П. И. Скворцова-Степанова, с предисловием и примечаниями Арк. Ломакина. 130 стр. Ц. 75 к.

ЛЕНИН В. И. — *Пауцифизм буржуазный и пауцифизм социалистический.* 20 стр. Ц. 10 к.

ЛЕНИН В. И. — *Письма Максиму Горькому 1908 — 1915 гг.* (Женева — Париж — Краков — Берн — Поронин). 80 стр. Ц. 30 к.

ЛЕНИН В. И. — *Письма Д. Г. Шляпникову и А. М. Коллонтай.* 1914 — 1917. 106 стр. Ц. 40 к.

ЛЕНИН В. И. — *Рабочее движение в России в эпоху первой революции.* 32 стр. Ц. 10 к.

ЛЕНИН В. И. — *Сочинения. Т.т. I — VIII, X — XIII, XVII — XXIII, XXV.* Изд. второе, исправленное и дополненное. Под редакцией Н. И. Бухарина, В. М. Молотова, М. А. Савельева,

ЛЕНИН В. И. — *Сочинения. Т.т. I — VIII, X — XIII, XVII — XXIII, XXV.* Изд. третье, перепечатанное без изменений со второго исправленного и дополненного издания. Под ред. Н. И. Бухарина, В. М. Молотова, М. А. Савельева.

Лениниана. Том I. Библиографический обзор русской литературы за 1924 г. Под редакцией Н. В. Владиславлева. XVI + 528 стр. Ц. 3 р. 50 к.

Том II. Библиографический обзор русской литературы за 1925 год. Под редакцией Н. В. Владиславлева. XII + 772 стр. Ц. 6 р.

Том III. Библиографический обзор русской литературы за 1926 г. Под редакцией Н. В. Владиславлева. VIII + 532 стр. Ц. 5 р.

Том IV. Библиографический обзор русской литературы за 1927 год. Составлен Библиотекой Института Ленина. VIII + 523 стр. Ц. 5 р.

ОЛЬМИНСКИЙ М. — *Из эпохи «Звезды» и «Правды». 1911 — 1914 гг.* Издание второе, дополненное. 352 стр. Ц. 1 р. 90 к.

Протоколы Центрального Комитета РСДРП. Август 1917 — февраль 1918. Под общей редакцией М. А. Савельева. Подготовил к печати В. Рахметов. VII + 309 стр. Ц. 1 р. 50 к.

Указатель к Ленинским сборникам I — VII. Составлен Библиотекой Института Ленина. 56 стр. Ц. 50 к.

СБОРНИКИ

ЗАПИСКИ ИНСТИТУТА ЛЕНИНА I. 184 стр. Ц. 1 р. 25 к.

ЗАПИСКИ ИНСТИТУТА ЛЕНИНА II. 176 стр. Ц. 1 р. 50 к.

ЗАПИСКИ ИНСТИТУТА ЛЕНИНА III. 154 стр. Ц. 1 р. 25 к.