



ТЕХНОЛОГИИ АРХИВНОГО ДЕЛОПРОИЗВОДСТВА
ОТ БУМАЖНОГО АРХИВА К ЦИФРОВОМУ
АРХИВ, КАКИМ ОН ДОЛЖЕН БЫТЬ!

Доступные средства для организации качественной оцифровки библиотечных фондов: как организовать сканирование в библиотеке

Дубкова Ольга Васильевна,

Руководитель отдела по работе с ключевыми клиентами проекта VIAR

30 марта 2023

“Ваш Архив”

Профессиональная продукция для архивного переплета и хранения фондов

- Экологическая линейка
- Переплетное оборудование

VIAR IT

Разработка и внедрение программного обеспечения

- VIAR Редактор для управления сканированием и редактирования изображений
- Документ-хаб VIAR “Модуль управления цифровыми копиями
- Программно- аппаратные комплексы VIAR

Услуги

- Комплексные ИТ-проекты
- Оцифровка архивов под ключ
- Архивная обработка документов

ОТРАСЛЕВАЯ ЭКОСИСТЕМА РЕШЕНИЙ ДЛЯ АРХИВНОГО ДЕЛОПРОИЗВОДСТВА

- ❑ Системный подход к процессам архивной отрасли
- ❑ Культура работы с документами
- ❑ ИТ-Решения, адаптированные для переходного периода



ПРОГРАММНОЕ ОБЕСПЕЧЕНИЕ VIAR

- ❑ **ПО VIAR «Редактор изображений»:** управление сканированием и редактирование изображений. Не нужно устанавливать дополнительное, ПО - VIAR Редактор содержит все самые необходимые функции.

Запись в реестре Минцифры от 24.06.2019 №5580

- ❑ **Документ-хаб «Модуль хранения VIAR»:** первое отраслевое решение, которое позволяет объединить в единую сеть разрозненные источники документов – АРМ, флешки, CD/DVD-диски, хранилища – и обеспечивает связь между бумажными фондами, электронным архивом и информационными системами всех уровней.

Запись в реестре Минцифры от 11.04.2022 №13199

1 311 АКТИВНЫХ ПОЛЬЗОВАТЕЛЕЙ

Программная среда VIAR может стать **ХАБОМ** для всех видов документов. Модуль VIAR бесшовно интегрирует в единую рабочую среду все задачи, связанные с оцифровкой и учетом библиотечных фондов, и создает условия для целостной работы с имеющимся у заказчика ИС разных уровней.



Модуль VIAR - это буфер информации с гибкими настройками под ежедневную работу всех отделов библиотеки, архива или музея.

ЧЕМ МОГУТ ПОМОЧЬ РЕШЕНИЯ VIAR IT?

Модуль управления цифровыми копиями документами – уникальный инструмент для повседневного использования, агрегатор всех типов цифровых копий - документов, журналов, книг, открыток, плакатов, газет.

- ❑ По заданному алгоритму организует их электронное хранение
- ❑ Составит отчетность по интересующим критериям (пользователям, фондам, хранилищам, писателям и т.п.)
- ❑ Отразит топографию хранилища и статус документа или издания
- ❑ Поможет с инвентаризацией библиотечных фондов



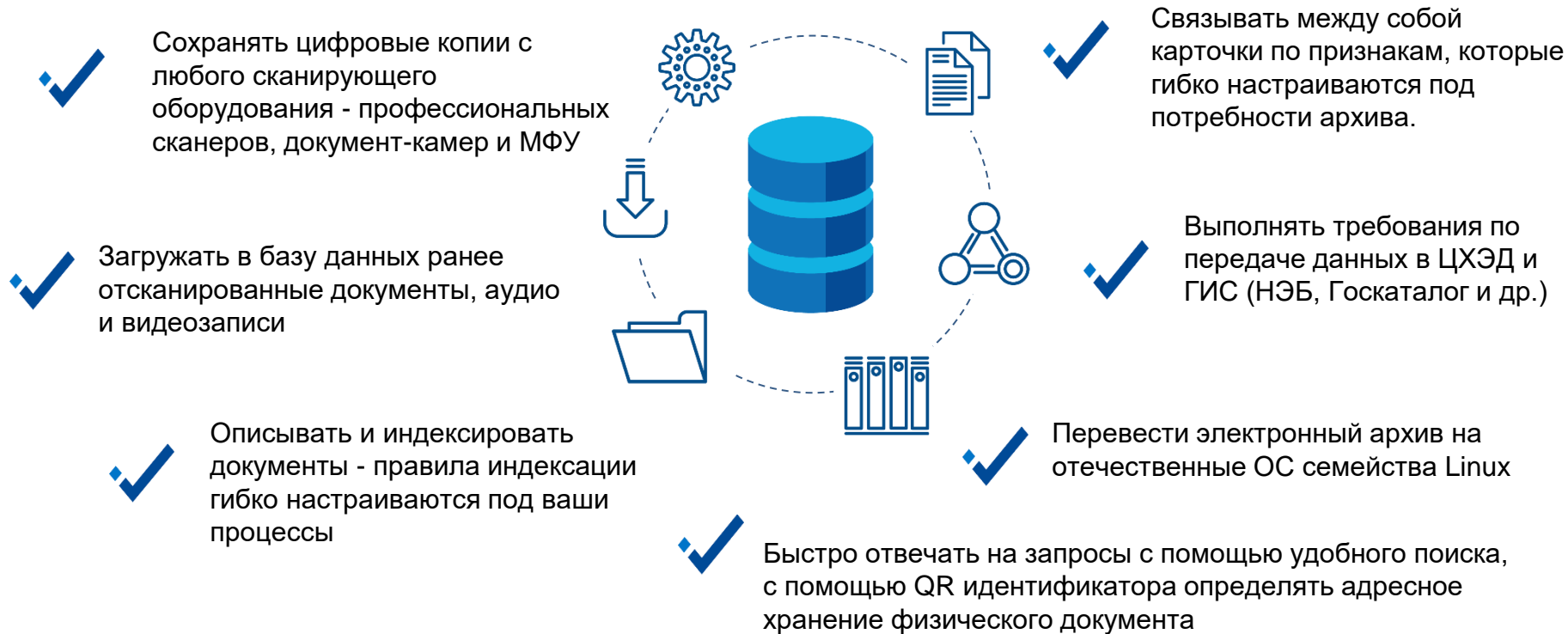
Минцифры
России

Включены в реестр
российского ПО



Совместимы с российскими
ОС семейства Linux

С ПОМОЩЬЮ ДОКУМЕНТ-ХАБА VIAR ВЫ СМОЖЕТЕ



Документ-хаб «Модуль VIAR» для библиотек

Поиск | Библиотечный фонд

НАЙТИ ИМПОРТ

Раздел	Авторский указатель	Автор ФИО (в именительном падеже)	Название	Издательство	Год издания
художественная					

Прикрепленные документы

Да Нет **Все**

Поиск с точным совпадением

Поиск по слову

Результаты поиска Найдено 2 результата

Дата индексации	Раздел	Авторский указатель	Автор Ф.И.О. (в именительном падеже)
2023-3-29	Русская художественная литература	Толстой Л.Н.	Толстой Николай
2023-3-29	Русская	Достоевский Ф.М.	Достоевский

Библиотечный фонд

РЕДАКТИРОВАТЬ В КОРЗИНУ

Количество документов в карточке 1

ЗАГРУЗИТЬ ПЕЧАТЬ ПРОСМОТР

1 / 538

Толстой Л.Н.
Анна Каренина

Автор индекса
Administrator

Раздел
Русская художественная литература

Авторский указатель
Толстой Л.Н.

Автор ФИО (в именительном падеже)
Толстой Лев Николаевич

Название
Анна Каренина

Характеристика издания

Издательство
т-во И.Д. Сытина

Год издания
1914

Адресная навигация и учет хранения документов

← Редактирование | Учет хранения документов СОХРАНИТЬ ОТМЕНА

Автор индекса
Administrator X

Наименование единицы хранения
Химия и жизнь 2009 //

QR код единицы хранения
//

Помещение
Архив

Стеллаж
2

Полка
3

Статус
на месте


Примечание

Сохранить без документа

Доступно файлов для добавления: 0

ДОБАВИТЬ ФАЙЛ РЕДАКТИРОВАТЬ ФАЙЛЫ

Прикрепите документ используя X ViAR или выберите готовый.
▲ Максимальный размер файла: 150 Мбайт



УДАЛИТЬ

Сводный учет и инвентаризация библиотечных фондов

A	B	C	D	E	F	G	H	I	J	K	L	M	N	O
Сводный учет принятых на хранение дел														
Фонд	Номер описания	Номер ед. хранения	Год	Тип докумен	Наименование документа	Хранилищ	Секци	Стелла	Шкаф	Полка	Загрузить данные и сформировать отчет			
P-001 Поселковый совет пос. Заречное	123	123/001	2010	Письмо	Письмо подруге	Здание архива	1	3А	1	3				
P-001 Поселковый совет пос. Заречное	1234	1234-002	2022	Приказ	Приказ о назначении	Здание архива	1	2	2	5				
P-001 Поселковый совет пос. Заречное	322	322-005	2023	Распоряжение	Распоряжение о проведении работ	Здание архива	2	3Б	2	1				

Результат инвентаризации						
QR код в учете	Статус	Описание	Хранилище	Стеллаж	Шкаф	Полка
099d73e4-0c99-42e9-9013-2016a29edea5	V	Письма исходящие 2020	Хранилище 1	Стеллаж 2	Шкаф 1	Полка 1
3a0dfbea-075c-49b7-8493-e7391bb3c634	V	Договоры 2022	Хранилище 1	Стеллаж 2	Шкаф 1	Полка 2
25a761ba-77a6-4996-93e3-f1b408d94c61	V	Договоры 2021	Хранилище 1	Стеллаж 2	Шкаф 1	Полка 3
ec48c2c4-370e-4d8f-b345-4f21f92dde11	Не найдено!	Счета 2022	Хранилище 1	Стеллаж 2	Шкаф 2	Полка 1

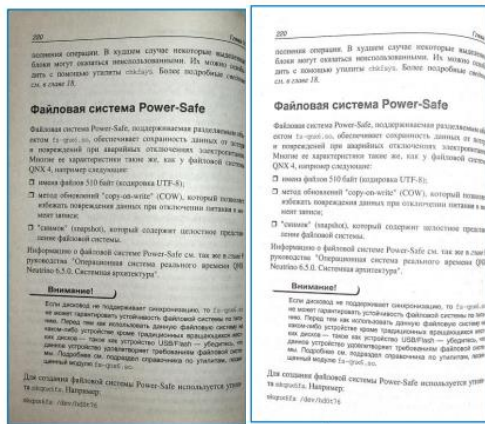
РЕДАКТОР ИЗОБРАЖЕНИЙ VIAR

- ❑ Русскоязычный интерфейс программы, обучающие видео.
- ❑ Шаблоны и автоопределение ускоряют процесс работы оператора.
- ❑ Автоматизированная постобработка изображений вернет цвет и контраст старому тексту, восстановит угасающий текст.
- ❑ Можно обработать изображения вручную – удалить шум, выбелить фон, повысить контрастность, применить фильтры.
- ❑ Нет необходимости устанавливать дополнительные программы – все основные функции работы с изображениями входят в ПО VIAR.
- ❑ Сохранение изображений в популярные форматы – tiff, jpeg, pdf, pdf/A, djvu.
- ❑ Добавление ваших водяных знаков на скан-образы для защиты от копирования.
- ❑ Экономия дискового пространства за счет сжатия файлов без потери качества.

Автовыравнивание изгибов



Выбеливание фона



Коррекция искажений



Удаление шума



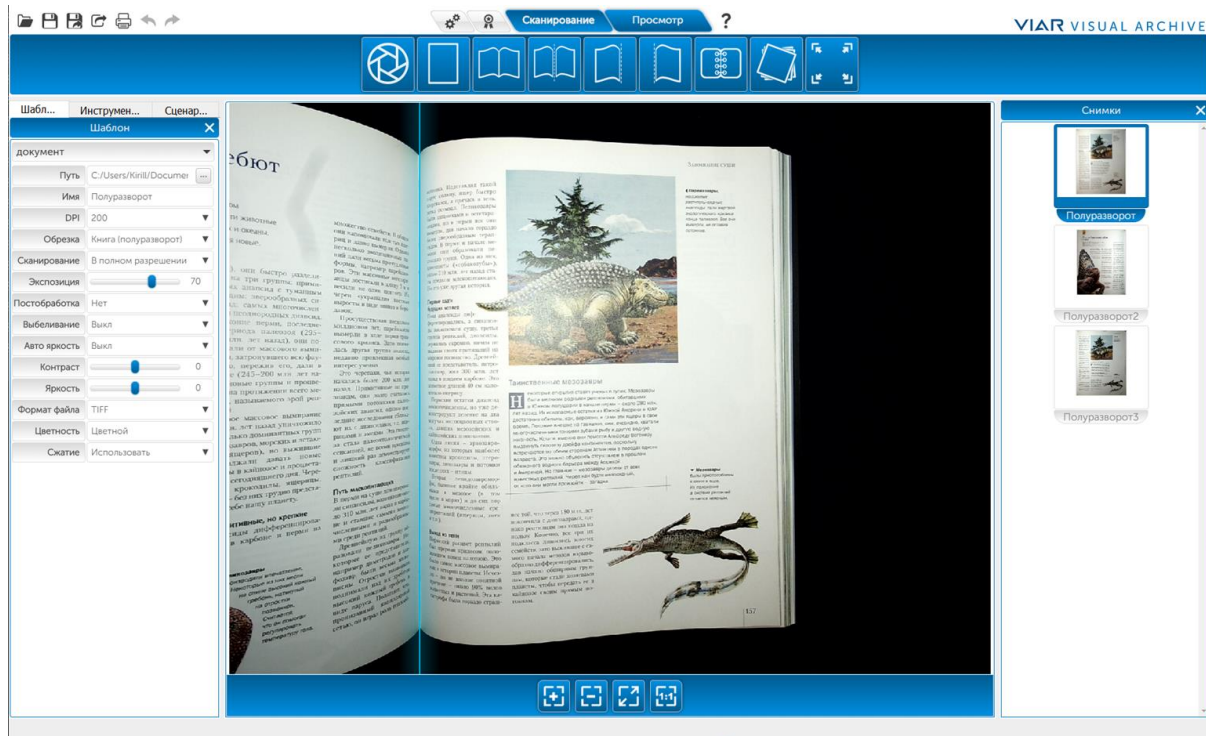
Минцифры
России

Включен в реестр
российского ПО

Возможность сканирования книг и журналов с шшитыми полями текста без разброшюровки

НОВАЯ ФУНКЦИЯ!

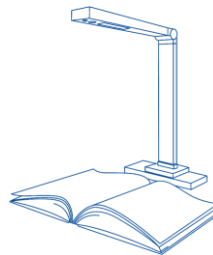
- Для книг и сшитых дел с глубоким корешком
- Возможность сканирования книг без книжной колыбели
- Сканирование книг большого формата
- Эффективное выравнивание страниц для объемных книг



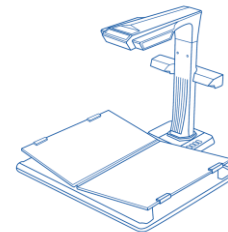
РОССИЙСКИЙ ПРОГРАММНО-АППАРАТНЫЙ КОМПЛЕКС ПАК VIAR

для бесконтактной оцифровки
сшитых документов книг,
журналов и газет

Делаем современные
технологии доступными!



ПАК VIAR A2



ПАК VIAR Pro3K



Сканирование
документов
нестандартных
форматов от А8 до А2



Высокое качество изображения
за счёт постобработки и
программного управления
камерой при сканировании



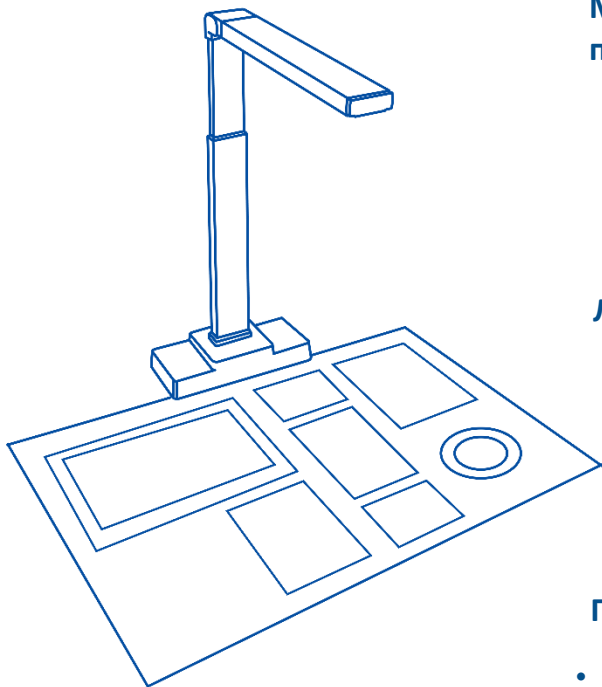
Разработан в России с учетом
законодательства, нормативной
документации и особенностей
русской цифровизации

В ЧЕМ УНИКАЛЬНОСТЬ ПАК VIAR

- Единственный в данном ценовом сегменте книжный сканер с интегрированным российским ПО
- Самодостаточная система для оцифровки документов, которая выполняет все необходимые задачи и не требует установки дополнительных программ
- Программное обеспечение для управление режимами сканирования и постобработки скан-копий позволяет получать изображения высокого качества
- Гибкие возможности расширения функциональности системы. Нет необходимости ежегодно выделять бюджет на поддержку дорогостоящих платформ. Пользуйтесь только тем, что вам действительно необходимо
- Развиваем продукт с учетом изменений российского законодательства и требований к ПО



ПАК VIAR A2 для газет, нот, плакатов, карт, чертежей



Многофункциональное устройство справится с большинством повседневных задач

- Быстрое сканирование офисных документов, газет, открыток, плакатов, нотных тетрадей, домашних книг, карт и чертежей
- Выдвижной штатив позволяет работать с полем сканирования до масштаба A2
- Возможно мультисканирование документов небольших форматов, начиная с A8

Легко освоить, удобно работать

- Визуализатор подключен к компьютеру сотрудника. Управление сканированием, просмотр и редактирование скан-копии происходит в одном окне
- Занимает минимум места на рабочем столе
- Обучение и техподдержка в течение года

Простая и надёжная конструкция

- Не ломается, не требует расходных материалов и запчастей
- Срок полезного использования до 7 лет

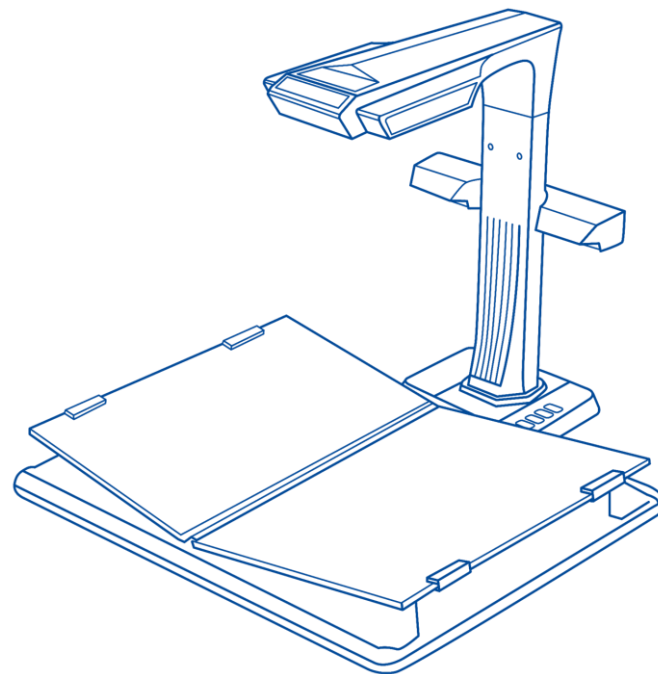
ПАК VIAR PRO 3K

Бережное сканирование для защиты ценных изданий

- Профессиональное оборудование для книг и сшитых документов
- Бесконтактное сканирование и отсутствие прижимного стекла защищает ваш архив от заражения грибком и утраты ценных экземпляров
- Программная обработка изображений гарантирует высокое качество скан-копий даже для угасающего текста и ветхих документов

Соответствует требованиям по сканированию II и III категории библиотечных фондов

Комплектуется книжной колыбелью, которая обеспечит сохранность старых и поврежденных документов



ЭКОЛОГИЧЕСКАЯ ЛИНЕЙКА ДЛЯ БИБЛИОТЕК

Обеззараживающий бокс VIAR UV-Safe



- ❑ Эффективен против широкого спектра вирусов и патогенных микроорганизмов, в том числе устойчивых к хлорированию.
- ❑ Обеззараживает документы, книги и офисные принадлежности за 30-60 секунд

Обеспыливатель VIAR книжных и архивных фондов



**ДЛЯ СУХОГО
ОБЕСПЫЛИВАНИЯ!**

- ❑ 5 рядов специальных ресничек на щетке Microflat проникают на 5 мм вглубь книги, не повреждая страницы
- ❑ Трехуровневая система фильтрации
- ❑ Радиус обеспыливания 11 метров

ПАПКИ И КОРОБА ДЛЯ ХРАНЕНИЯ ДОКУМЕНТОВ ПРЕМИАЛЬНОГО КАЧЕСТВА

Запатентованная конструкция папок предназначена для самостоятельного архивного переплета, формирования архивного фонда, а также сдачи документов в государственные и ведомственные архивы. Соответствуют ГОСТ 7.50-2002 и ГОСТ 7950-77.



Коленкор



Бумвинил



Микрогофрокартон

Короба из гофрокартона, бескислотного картона, ламинированные модули. Антистатическое покрытие препятствует накоплению пыли и позволяет проводить влажную уборку в хранилище. Поставка в разобранном виде экономит место



**Новинка 2023 - технология
QR-кодирования для быстрого поиска
места хранения папки или короба.**

Внутренние части коробов выклеены крафт-бумагой не содержащей лигнина для поддержания оптимального щелочного резерва. Безопасные и экологически чистые материалы соответствуют ГОСТ

ВСЕ РЕШЕНИЯ VIAR ПРЕДСТАВЛЯЮТ СОБОЙ ЕДИНУЮ ЭКОСИСТЕМУ



СОЗДАЙТЕ СИСТЕМУ АДРЕСНОЙ НАВИГАЦИИ В БИБЛИОТЕКЕ С ПОМОЩЬЮ ИНТЕЛЛЕКТУАЛЬНОГО QR-КОДИРОВАНИЯ

Папки и коробка VASH-ARCHIVE маркируются QR-кодами и поставляются вместе с программным обеспечением. Создайте единый процесс работы с документом от его поступления в архив до ликвидации.

- ❑ Кодировать физическое местоположение документов в архиве с помощью штрих-кодов;
- ❑ Быстро находите место хранения издания или документа при его выдаче и возврате;
- ❑ Оценивайте эффективность использования фондов, востребованность тех или иных групп изданий;
- ❑ Автоматизируйте учет фондов и отчетность.



КАК РАБОТАЕТ ТЕХНОЛОГИЯ QR-КОДИРОВАНИЯ

- Считайте QR-код с помощью ручного сканера.
- Заполните информацию о месте хранения документа. Укажите помещение, стеллаж, номер полки, код фонда.
- Быстро возвращайте издания на место, считав QR-код.
- Организуйте инвентаризацию с помощью встроенных отчетов о месте хранения.
- Формируйте отчеты о количестве и состоянии изданий и документов.

VIAR Поиск (Всего 3 карточки) Создать Управление Administrator

Учет хранения документов

Наименование единицы хранения

QR код единицы хранения

Помещение


Стеллаж

Полка

Статус

Сохранить без документа

Доступно файлов для добавления: 1



Прикрепите документ используя [VIAR](#) или выберите готовый.
▲ Максимальный размер файла: 150 Мбайт



ГАТЧИНА
ГОСУДАРСТВЕННЫЙ МУЗЕЙ-ЗАПОВЕДНИК

МФЦ СВЕРДЛОВСКОЙ
ОБЛАСТИ **МОИ**
документы



ДЕЛОВЫЕ
ЛИНИИ



ГАЗПРОМБАНК



Государственные и муниципальные архивы
Музеи и учреждения культуры
Библиотеки
МФЦ
Росреестр

Нотариусы и нотариальные палаты
Суды и мировые судьи
Медицинские учреждения
Коммерческие предприятия
Банки

РЕАЛИЗОВАННЫЕ ПРОЕКТЫ

- 2023 - Автоматизация оцифровки документов в нотариальных архивах с возможностью передачи данных в ИС нотариата
- 2022 - Организация выгрузки оцифрованных документов по личному составу ликвидированных государственных предприятий, учреждений, организаций Санкт-Петербурга в Пенсионный фонд в формате djvu
- Автоматизация оцифровки приема документов в МФЦ с помощью визуализаторов VIAR в 27 регионах России
- Оцифровка и создание электронного архива технической документации для АО "НИИ Мостов". Более 3 тысяч документов стали доступными в электронном виде для сотрудников компании.

VIAR – надежный партнер в цифровой трансформации библиотечной отрасли



Дубкова Ольга Васильевна
руководитель отдела по работе с ключевыми
клиентами проекта VIAR

+7 964 612 54 38
+7 812 327 79 99 (доб. 117)
viar@viar-it.ru
<https://viar-scan.ru>